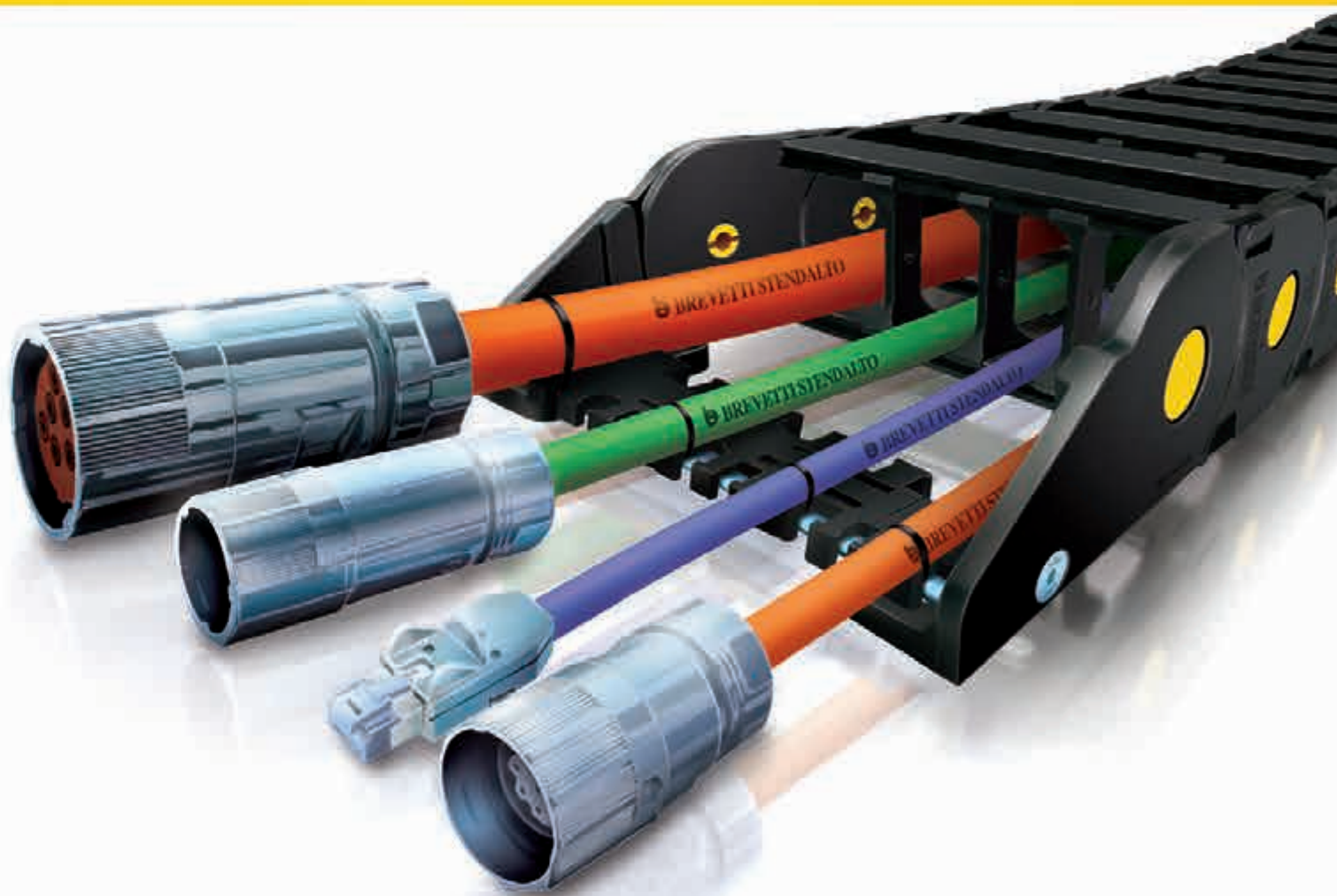


CHAÎNES PORTE CÂBLES CHAÎNES PORTE CÂBLES



# Sommaire

---

**L'entreprise**

---

**1**

**Comment choisir la chaîne porte-câbles**

---

**2**

**Chaînes porte-câbles en nylon**

---

**3**

**Chaînes porte-câbles en acier**

---

**4**

**Gaines porte-câbles en acier**

---

**5**

**Câbles souples pour les chaînes**

---

**6**

**Fiches pour vos demandes d'informations et bons de commandes**

---

**7**

**Tableau récapitulatif des chaînes porte-câbles**

---

**8**

# Brevetti Stendalto

1



Depuis 1968, la société a changé ainsi que les modes de production.

Dans les usines, une révolution silencieuse commence : l'automation.

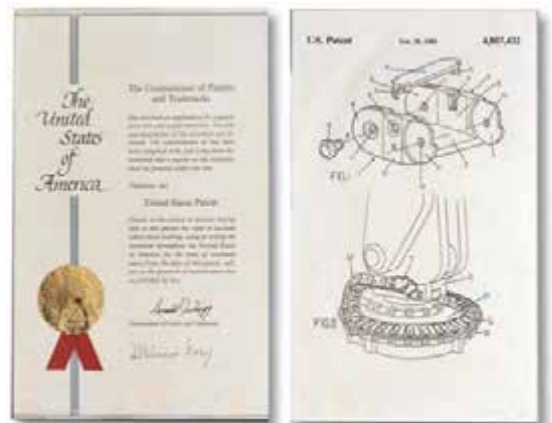
Les machines fonctionnent d'une nouvelle manière et l'exigence par rapport à la protection dynamique des câbles et des tuyaux prend une importance de plus en plus considérable.

C'est en 1968 que Giovanni Mauri comprend cette exigence et conçoit, comme alternative aux chaînes en acier, une nouvelle chaîne porte-câbles réalisée en matière plastique, légère, fonctionnelle et économique.

Naît ainsi Brevetti Stendalto.

Dès lors, les chaînes Brevetti Stendalto fonctionnent sans interruption en alimentant des machines de tout genre, de toute dimension, dans chaque pays du monde.

Brevetti Stendalto n'a cessé d'évoluer: de la multiplication des types d'applications au Brevet de la chaîne en nylon circulaire, de la certification UNI EN ISO 9001 à l'expansion européenne avec Brevetti France SARL en 1998 et Brevetti Stendalto Germany GMBH an 1999, du transfert du siège social à Monza à la consolidation du réseau commercial dans tous les pays industrialisés.



1989

*Brevet de la chaîne porte-câbles en nylon circulaire.*

Aujourd'hui Brevetti Stendalto s'engage dans les secteurs de hautes technologies comme dans le domaine des plate-formes pétrolières et des transports de marchandises dans les plus grands ports du monde.

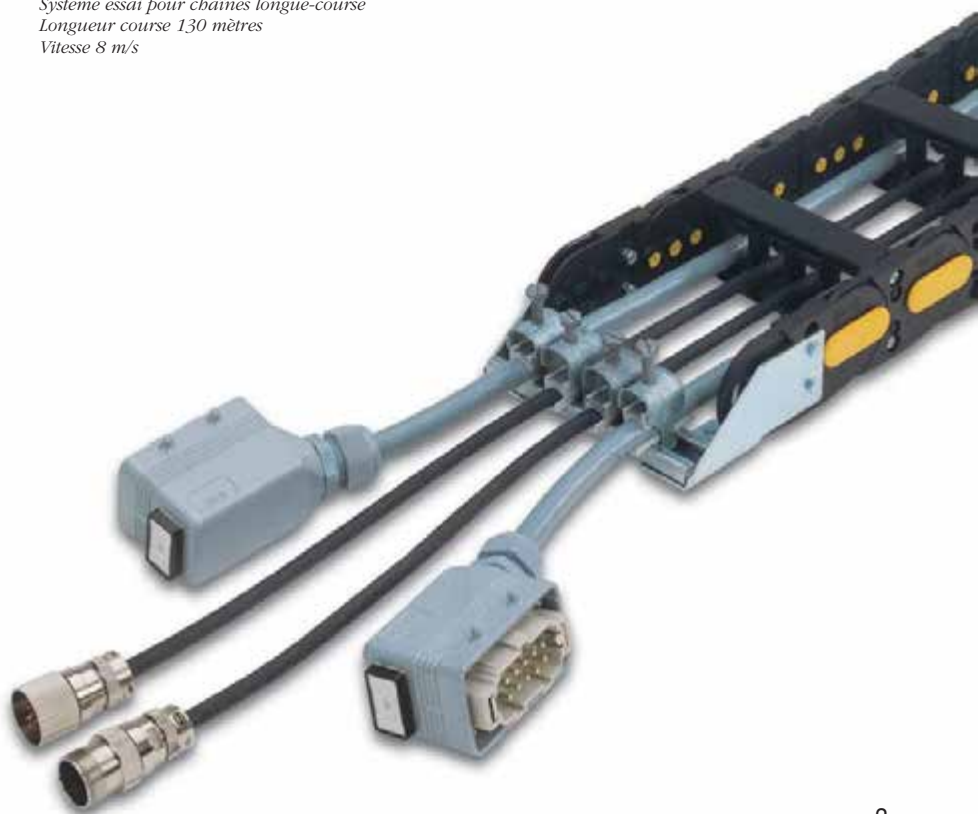
Pour atteindre ses buts, Brevetti Stendalto a réalisé dans ses établissements de Monza, un centre de test pour évaluer les chaînes et les câbles dans les conditions les plus strictes: fonctionnement 24 h/jour, vitesse 8 m/s, longueur course 130 m.

Avec l'objectif d'être toujours plus proche des besoins de ses clients, Brevetti Stendalto fournit un système complet chaînes, câbles et connecteurs.

Un service "clé en main" qui représente une garantie et une économie pour le client.



*Système essai pour chaînes longue-course  
Longueur course 130 mètres  
Vitesse 8 m/s*



*Système complet chaînes,  
câbles et connecteurs.*

# Autonomie mobile

1



*Grâce à l'emploi de machines à commande numérique modernes, nous réalisons tous les moules nécessaires à la fabrication de nos produits.*



Des solutions personnalisées dans les plus brefs délais: voilà les principes sur lesquels se base l'ensemble de l'activité exercée par Brevetti Stendalto. Pour ce faire, la société a engagé tous ses efforts pour obtenir une parfaite autonomie en matière de conception et de production. Chaque étape de la fabrication, de la réalisation de l'outil, du moulage, de la production des composants, et du montage, fait partie du patrimoine de l'entreprise et fait appel aux technologies les plus modernes.

Les investissements entrepris par la société ont pour objectif d'atteindre une automatisation maximale des procédés de fabrication qui puisse garantir un standard de production élevé, y compris pour ce qui concerne l'assemblage.

## Gammes de produits

**Chaînes porte-câbles en nylon**

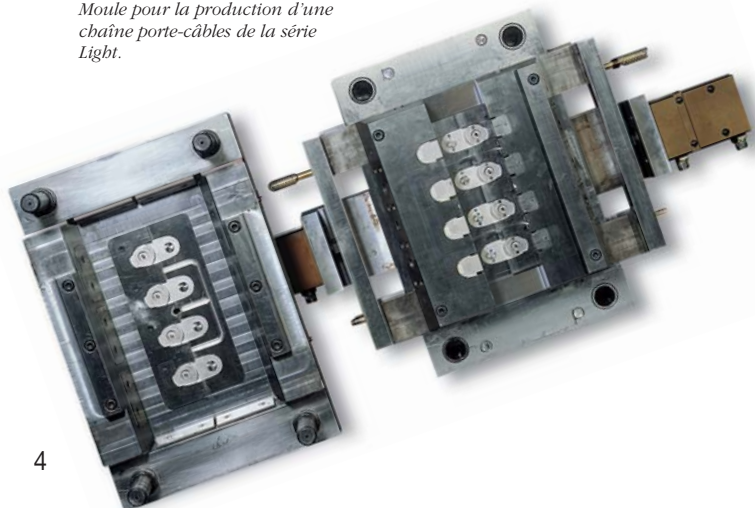
**Chaînes porte-câbles en acier**

**Câbles pour chaînes porte-câbles**



*L'automatisation a permis à Brevetti Stendalto d'atteindre un standard productif élevé, y compris durant la phase d'assemblage des chaînes porte-câbles.*

*Moule pour la production d'une chaîne porte-câbles de la série Light.*



*Grâce à sa capacité productive, l'atelier de moulage permet d'exécuter les commandes dans des délais brefs.*

# UNI EN ISO 9001:2008

Chez Brevetti Stendalto la qualité est le résultat des activités concertées en entreprise. Pour être une entreprise de référence et de succès Brevetti Stendalto poursuit:

- la satisfaction pleine, continue et croissante de toutes les exigences explicites et implicites des clients,
- la prévention des problèmes et des gaspillages, à travers l'identification de leurs causes,
- l'amélioration continue des prestations de l'entreprise,
- la valorisation des ressources humaines et de leur compétence professionnelle,
- l'implication de tout le personnel dans le contrôle, la prévention et l'amélioration continue de la qualité,
- une sélection soigneuse des fournisseurs et de leur implication dans l'obtention de la qualité,
- la standardisation pour développer rapidement des produits facilement réalisables, compétitifs et sans défauts,
- l'innovation des produits pour satisfaire pleinement les exigences des clients,
- l'assistance opportune pour garantir au client une bonne utilisation des installations.



Certificat  
UNI EN ISO 9001:2008

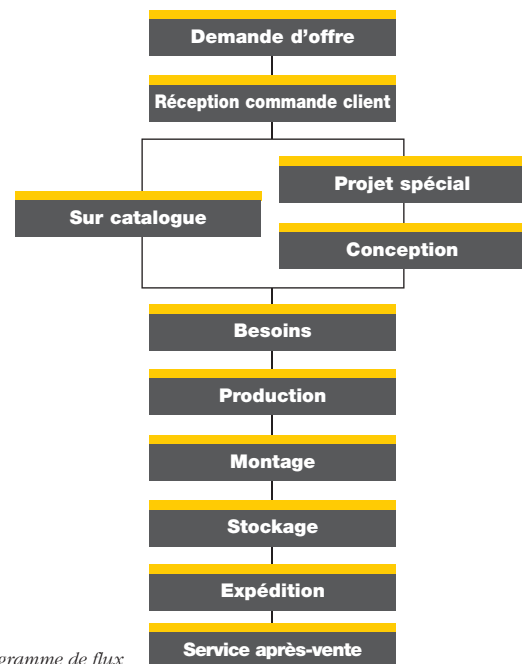


Diagramme de flux  
opérationnel.

# Vers l'automatisation

1

Grâce à son expérience sur le marché des machines-outils, premier débouché de son activité, Brevetti Stendalto a acquis des notions et des certitudes qui lui ont permis de diversifier sa gamme de produits.

Aujourd'hui, ces produits résolvent les problèmes de protection dynamique des câbles et des tuyaux dans de très nombreux champs d'application.



*Robot de soudure avec chaîne Série Robot et Heavy.*



*Chaînes en acier de la série Steel type 30NT.*



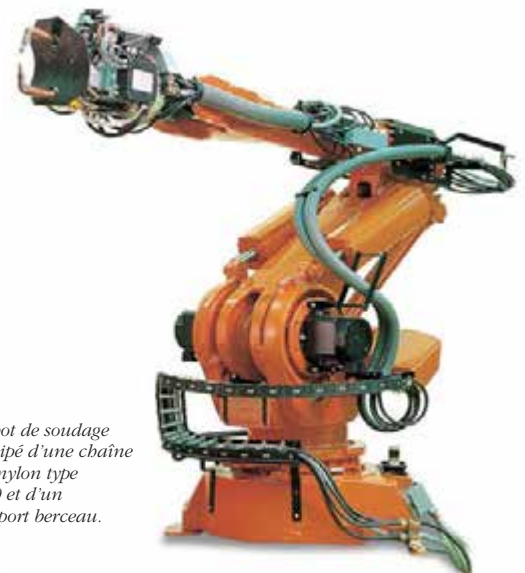
*Chaîne type 318 pour longues courses, installée sur un pont roulant.*



*Chaînes en nylon de la série Heavy montées sur des machines-outils.*



*Chaînes rotatives de la série Robot installées sur une ligne de soudage.*



*Robot de soudage équipé d'une chaîne en nylon type 510 et d'un support berceau.*

Le premier d'entre eux est celui de l'automatisation productive: robotique industrielle, machines pour l'usinage des métaux, du bois, de la pierre, pour l'emballage, gestion automatisée du stockage et des transports. Dans la réalité, la société Brevetti Stendalto est encore plus diversifiée.

Les solutions qu'elle propose sont appliquées dans tous les secteurs de l'ingénierie: aciéries, industries minières, offshore, bâtiments, ports et terminaux. Brevetti Stendalto est toujours proche de ses clients. Son réseau de distribution, constitué d'agences avec dépôt, est présent en Italie à l'étranger, et sur tous les continents.



*Chaîne type 35NT avec chariot support sur une installation de De-Icing, à l'aéroport de Munich, en Allemagne.*



*Chaînes type 310 et 40T installées sur le pont "oresund" reliant la Suède au Danemark.*



# Toujours prêts

1



*La conception des chaînes porte-câbles est effectuée avec des systèmes CAD/CAM.*

Brevetti Stendalto désire que chaque client soit traité comme le sont ses exigences. En effet, son service après-vente est structuré de façon à pouvoir aider globalement et à tout moment chacun de ses interlocuteurs. De l'évaluation des exigences au conseil du choix du produit, de la conception d'un nouveau produit à l'application sur le site: à chaque étape, le client trouve en Brevetti Stendalto un support attentif et professionnel.

## **Le Service Technique**

Compétent et disponible, il est la garantie du service après-vente.

Toutes les caractéristiques techniques et d'application requises sont étudiées et vérifiées à l'aide de systèmes informatiques de conception CAD-3D permettant ainsi d'apporter une réponse concrète et rapide.



*Grâce à la gestion informatisée du magasin, les commandes sont exécutées rapidement.*



*Le service technique Brevetti Stendalto est une référence fiable en matière d'information et de conseil technique.*



Internet aujourd'hui représente une importante réalité qui nous permet dans les plus brefs délais de communiquer, de chercher, d'envoyer ou recevoir des informations.

Brevetti Stendalto pour garantir à ses clients des informations rapides et toujours remises à jour, a réalisé un site qui répond à ces besoins avec la plus grande clarté et simplicité.

L'adresse

**[www.brevettistendalto.it](http://www.brevettistendalto.it)**

permet d'accéder à toutes les informations à caractère technique sur le choix des produits et sur les principales nouveautés de l'entreprise.

Pour satisfaire pleinement les exigences des techniciens et des projeteurs qui veulent encore plus d'informations spécifiques, l'adresse

**[tekno@brevettistendalto.it](mailto:tekno@brevettistendalto.it)**

est dirigée sur le Service Technique, qui permet d'acquérir et de transmettre des dessins techniques en fichier DXF lisibles et modifiables à partir de programmes CAD.

*Brevetti Stendalto désire la meilleure collaboration et assistance avec ses clients avant et après commandes.*





# Comment choisir les chaînes porte-câbles

Données nécessaires pour choisir le type de chaîne porte-câbles page 12

Positionnement des câbles et des tuyaux dans les chaînes porte-câbles page 13

## Variantes de montage

Chaîne en application horizontale page 14

Chaîne en application verticale page 16

Chaîne en application circulaire page 17

## Informations

Autoportance page 18

Détermination de la longueur de la chaîne page 19

Course verticale page 20

Course horizontale montée sur champ page 21

Course longue horizontale page 22

Guide chaîne à glissière page 24

Installation des chaînes porte-câbles dans le guide page 25

Rotations horizontales page 26

Rotations avec les chaînes de type Robot page 28

Support rouleau page 30

Variantes de montage des attaches de fixation page 31

Goulotte de guidage page 32

Entretoises série Heavy/série Sliding page 33

Matériaux utilisés page 34

2

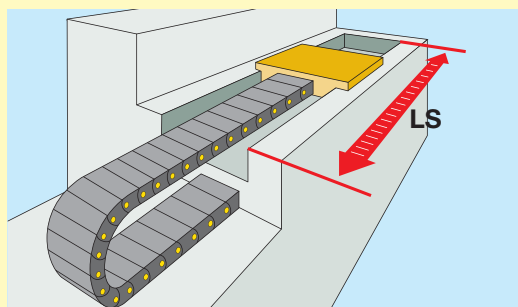


# Données nécessaires pour choisir le type de chaîne porte-câbles

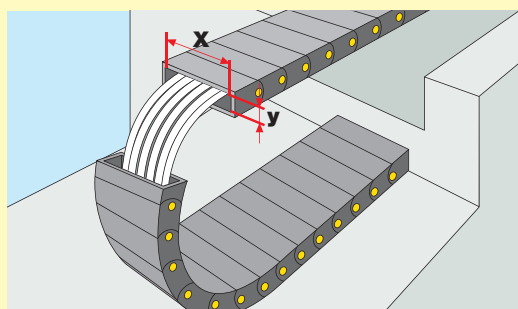
Le choix d'une chaîne porte-câbles n'est pas issu du calcul mathématique de facteurs déterminés, mais de la prise en compte et de l'analyse de différentes données. Les informations mentionnées ci-après apportent une aide de base.

Grâce à une expérience de trente années acquise dans ce secteur par notre service technique, celui-ci est à votre disposition pour satisfaire toutes vos applications. Pour demander un projet personnalisé, remplissez la fiche que vous trouverez en page 249. Nous vous proposerons une solution immédiate à votre demande.

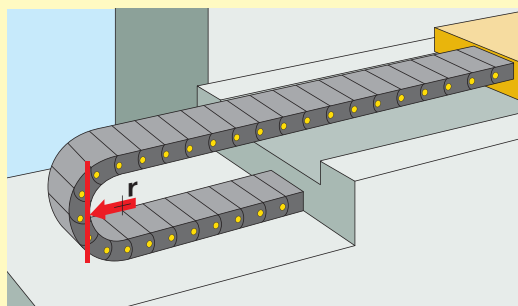
2



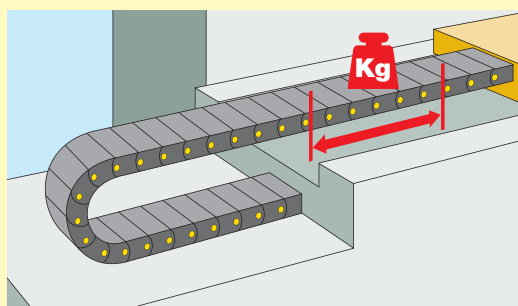
Détermination de la longueur de la course LS.



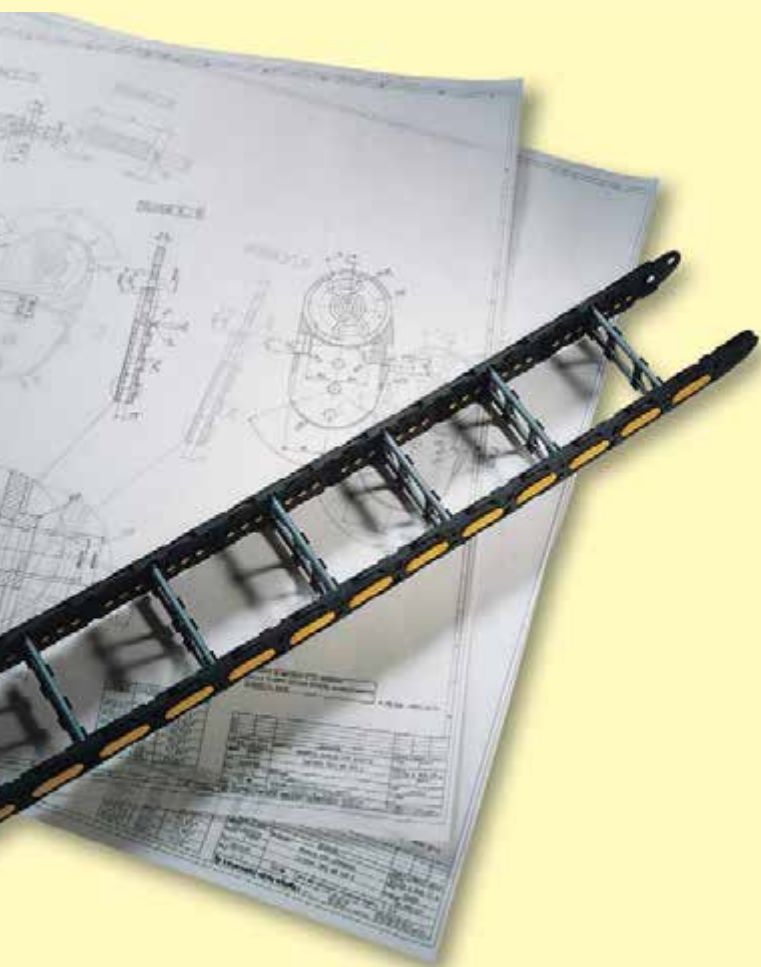
Dimensions de la chaîne porte-câbles en fonction des diamètres des câbles et des tuyaux.



Détermination du rayon de courbure de la chaîne porte-câbles en fonction des caractéristiques de flexibilité des câbles et des tuyaux.

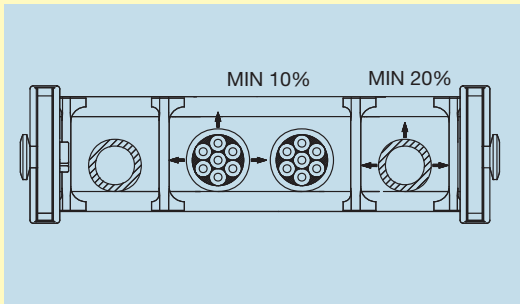


Contrôle de l'autoportance des chaînes porte-câbles en fonction du poids au mètre des câbles et des tuyaux.

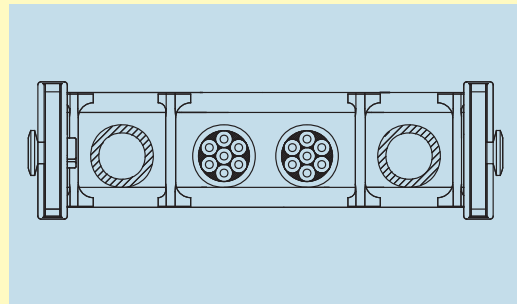


# Positionnement des câbles et des tuyaux dans les chaînes porte-câbles

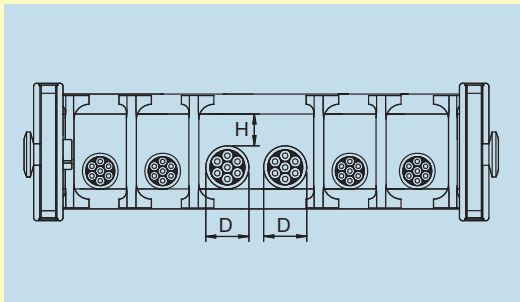
Pour garantir un bon fonctionnement de la chaîne porte-câbles et éviter d'endommager les câbles et les tuyaux qu'elle contient, ceux-ci doivent être installés en fonction des critères suivants:



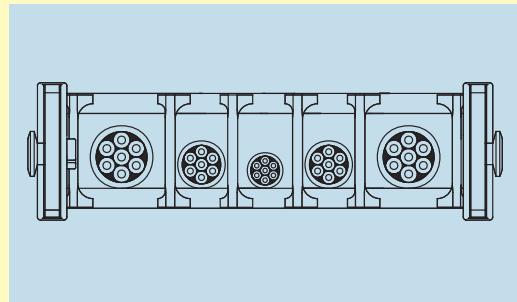
Pour les câbles électriques, il faut prévoir une augmentation d'espace de 10% minimum entre le logement et le diamètre; pour des tuyaux hydrauliques, l'augmentation doit être de 20% minimum.



Il est préférable d'éviter que les tuyaux ayant des revêtements différents puissent entrer en contact les uns avec les autres. (Par ex: câbles et tuyaux hydrauliques)

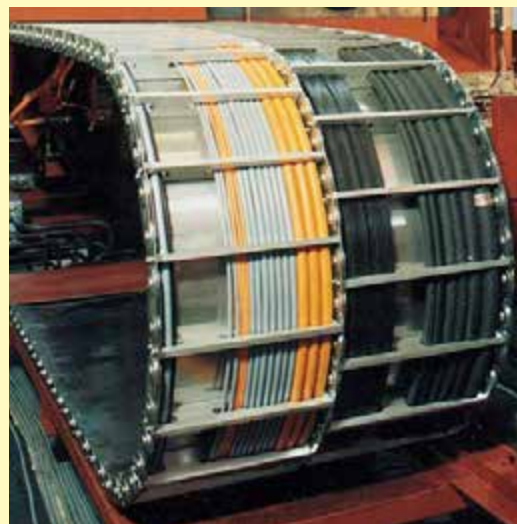


Pour les applications à plusieurs câbles et tuyaux il faut les disposer un par un et les cloisonner par des séparateurs prévus à cet effet. Si ce montage n'est pas réalisable, les câbles et les tuyaux ne doivent en aucun cas se superposer. ( $H < D$ )



Les tuyaux doivent être logés symétriquement en fonction de leurs dimensions et de leurs poids: les plus gros et les plus lourds à l'extérieur, les plus petits et les plus légers à l'intérieur.

Informations techniques pour la fixation des câbles, voir page 246.



Chaîne en acier type 30 à trois flancs avec séparations entre les câbles électriques et les tuyaux hydrauliques.

2

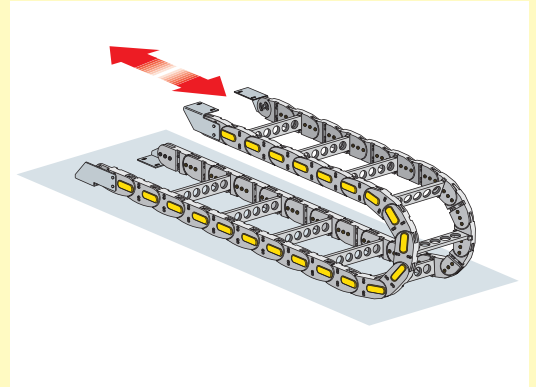
# Variantes de montage

## Chaînes en application horizontale

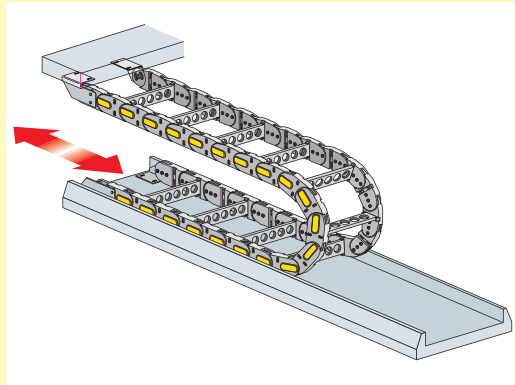
Grâce aux nombreux modèles et versions proposées, les chaînes Brevetti Stendalto permettent de satisfaire à toutes les exigences d'alimentation mobiles.

Nous illustrons ci-après les différentes possibilités de montage. Pour de plus amples renseignements ou pour la réalisation d'un projet personnalisé, contactez notre service technique, nous sommes à votre disposition pour résoudre de façon rationnelle les problèmes particuliers de conception, en fournissant sur demande devis et plans.

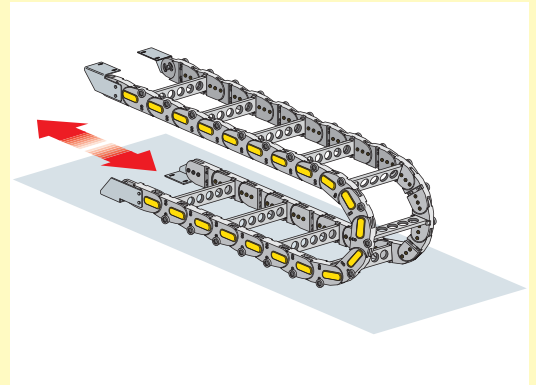
2



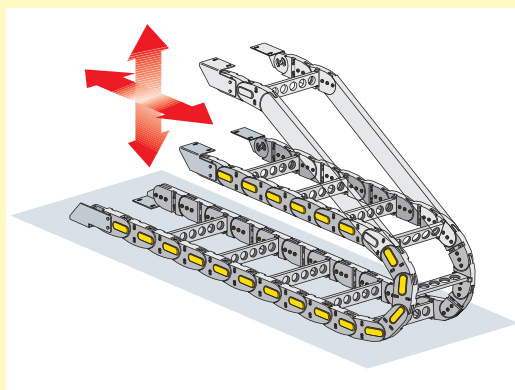
Course horizontale avec partie mobile en haut.



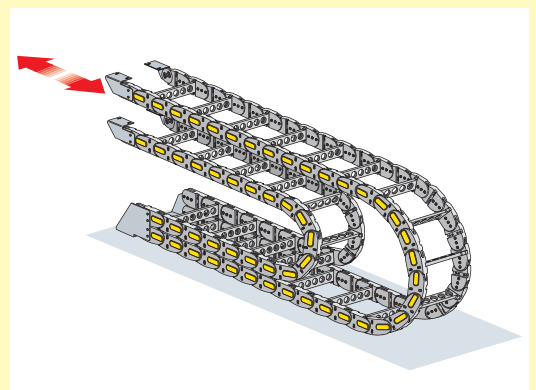
Course horizontale avec partie mobile en bas.  
(Solidaire de la machine)



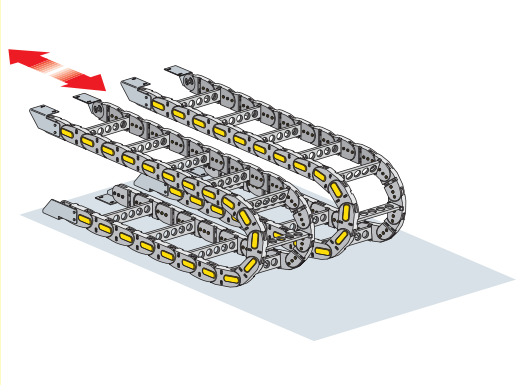
Course horizontale avec partie mobile en bas.



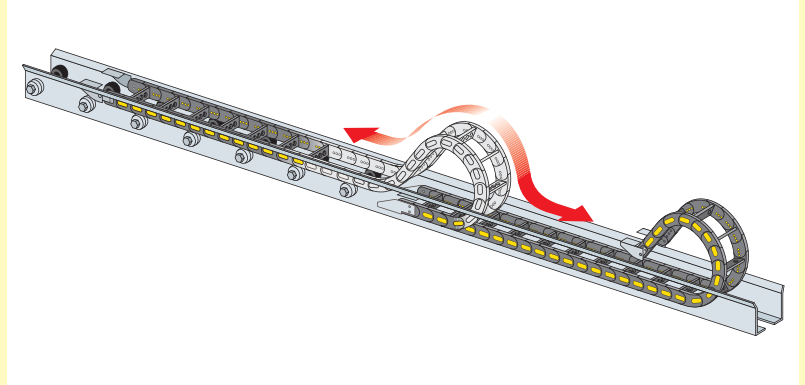
Chaîne avec partie mobile en mouvement combiné  
vertical/horizontal.



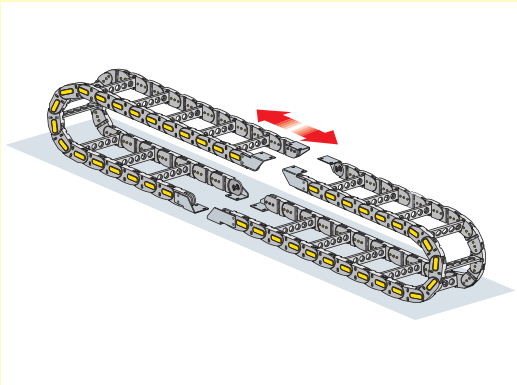
Chaînes superposées.



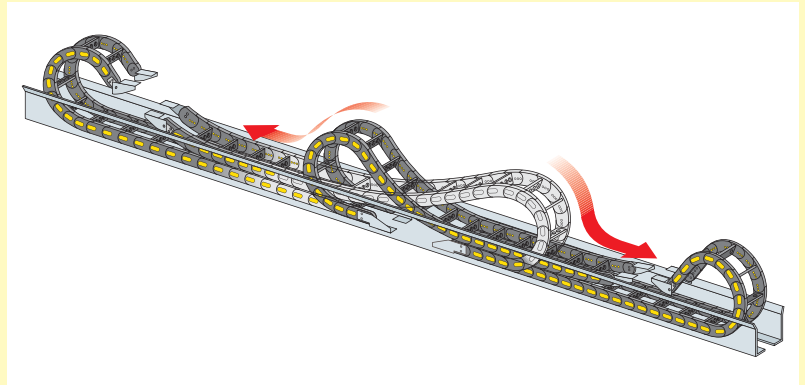
Chaînes parallèles.



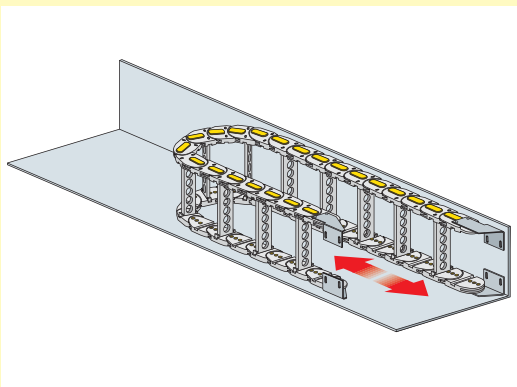
Longue Course horizontale d'une chaîne.  
(voir page 22)



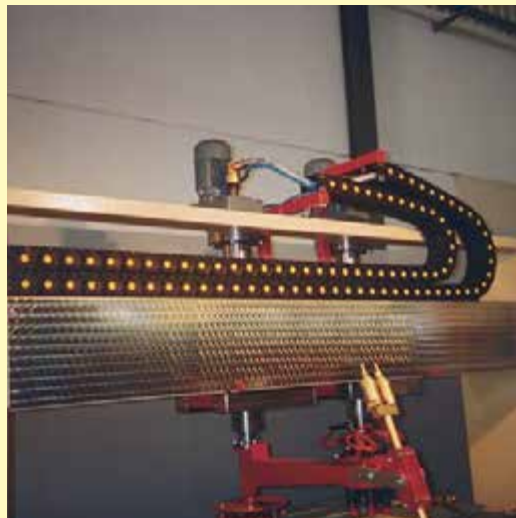
Chaînes en anneau.



Longue Course horizontale de deux chaînes.  
(voir page 22)



Course horizontale avec chaîne montée sur le côté.  
(voir page 21)



Chaînes en nylon en montage superposé type 700 pour le travail du marbre.

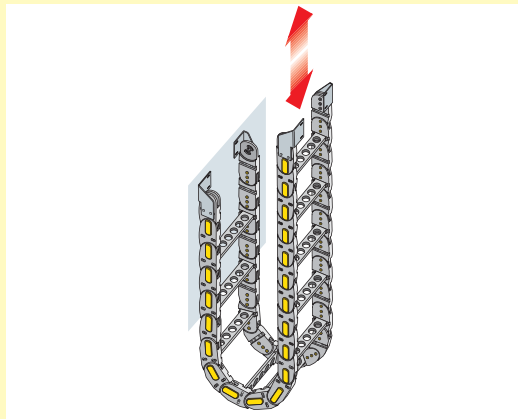


# Variantes de montage

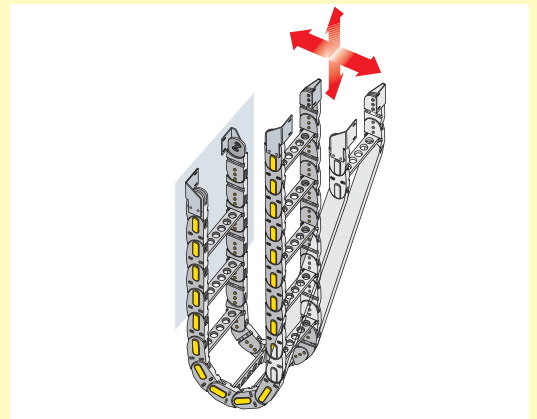
## Chaînes en application verticale

Les chaînes Brevetti Stendalto permettent aussi de résoudre les problèmes de déplacements verticaux. Grâce à leur construction particulière, il est possible de réaliser des applications pour des courses longues.

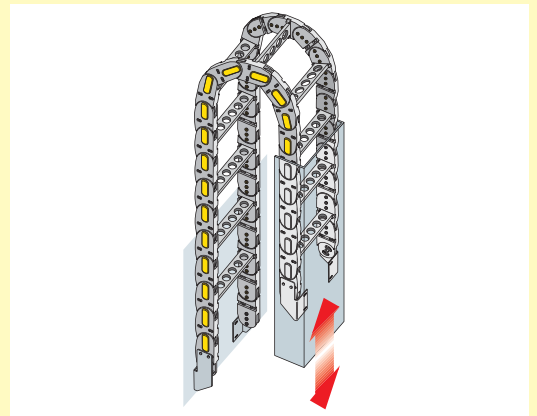
2



Course verticale avec courbe en bas  
(Voir page 20).



Chaîne avec partie mobile en mouvement combiné  
vertical/horizontal.



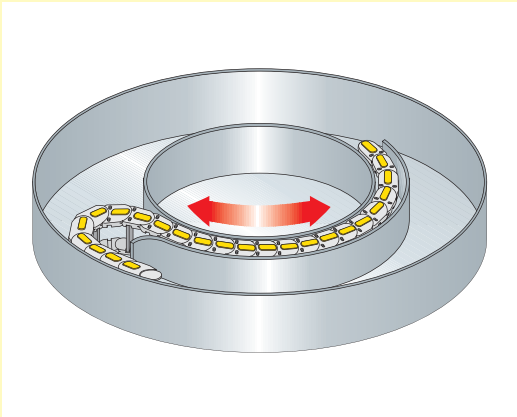
Course verticale avec courbe en haut  
(Voir page 20).



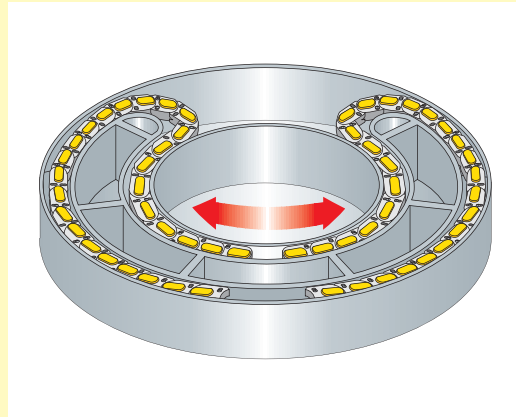
Chaîne en nylon type 355  
avec course verticale et cour-  
be en bas montée sur un  
manipulateur pour presse.

### Chaîne en application circulaire

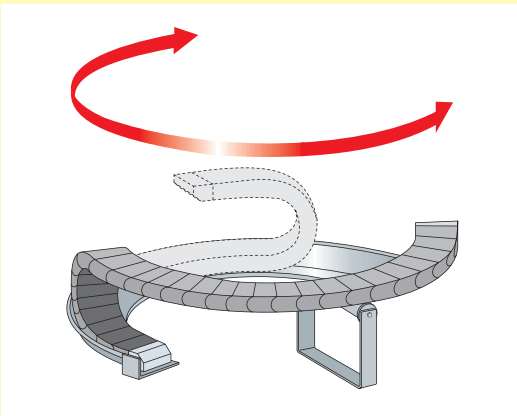
Les problèmes liés aux déplacements rotatifs peuvent aussi être aisément résolus par les chaînes de la série Robot, réalisation exclusive mise au point par Brevetti Stendalto. Il est aussi possible d'utiliser les chaînes standards montées sur le flanc avec un contre-rayon réalisé sur demande.



Rotation avec une chaîne sur champ  
(Voir page 26).



Rotation avec deux chaînes sur champ  
(Voir page 26).



Rotation avec chaînes type Robot  
(Voir page 28).



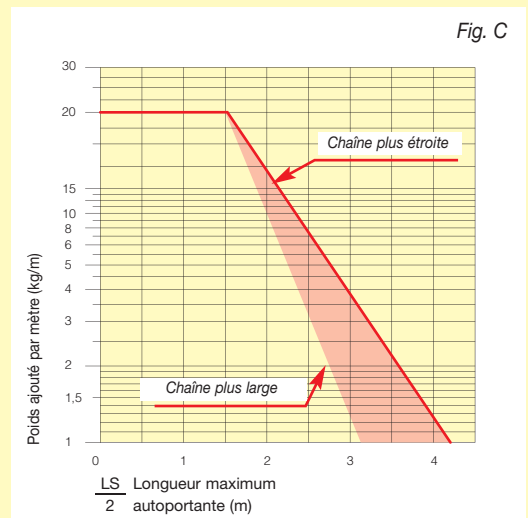
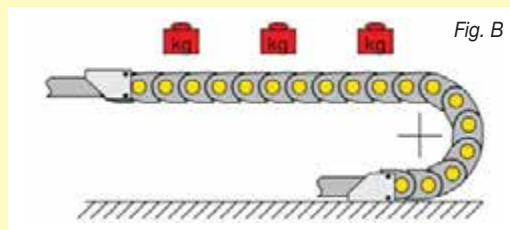
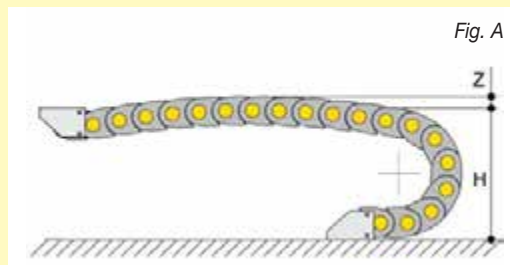
Robot de soudage avec chaîne en nylon type 495.

# Autoportance

La précontrainte Z représente l'élément fondamental des chaînes porte-câbles (Fig. A). Celle-ci détermine l'autoportance, caractéristique qui permet à la chaîne porte-câbles de supporter, outre son propre poids, le poids des câbles et des tuyaux et de conserver une position parallèle ou légèrement courbée vers le haut par rapport au plan d'appui (Fig. B). Le diagramme d'autoportance (Fig. C) représente la longueur maximum autoportante  $\frac{LS}{2}$  en fonction du poids des câbles et des tuyaux supportés par mètre linéaire, en considérant la différence de poids entre les différentes largeurs de chaîne (partie marquée en rouge). Pour les applications de chaînes porte-câbles dont le  $\frac{LS}{2}$  et les poids ne sont pas compris dans le diagramme d'autoportance, il convient d'utiliser les supports rouleaux prévus à cet effet (voir page 30) afin de ne

pas compromettre le bon fonctionnement de la chaîne porte-câbles, notamment pour les applications à fréquences et vitesses élevées. Les cotes H, inscrites dans le catalogue, ne considèrent pas la cote Z due à la précharge, donc, si des restrictions sur la hauteur maximale autorisée étaient demandées, il sera nécessaire d'informer le Bureau Technique Brevetti Stendalto. Grâce à leur construction particulière, les chaînes Brevetti Stendalto peuvent atteindre des valeurs d'autoportance considérables, appliquées en course horizontale, elles peuvent atteindre des vitesses de déplacement et d'accélération élevées, avec une durée de vie de plusieurs millions de cycles. Pour les applications spéciales (par ex. courses verticales), les chaînes peuvent être fournies sans précontrainte.

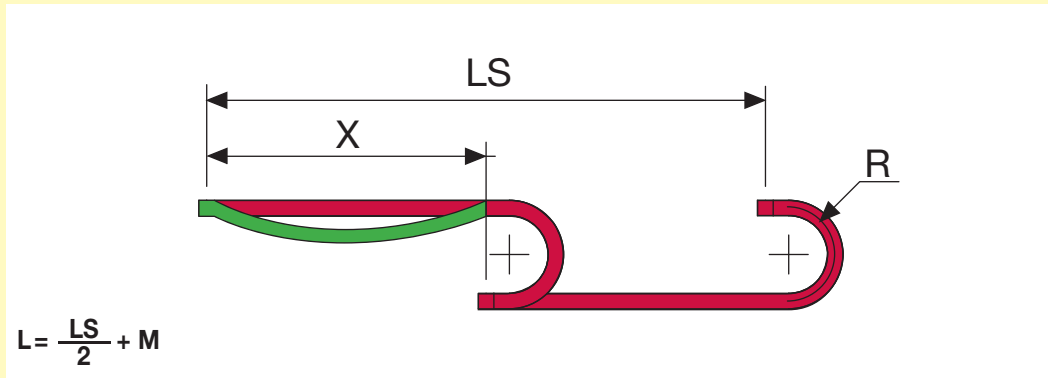
2



Chaîne en nylon type 310 autoportante.

# Détermination de la longueur de la chaîne

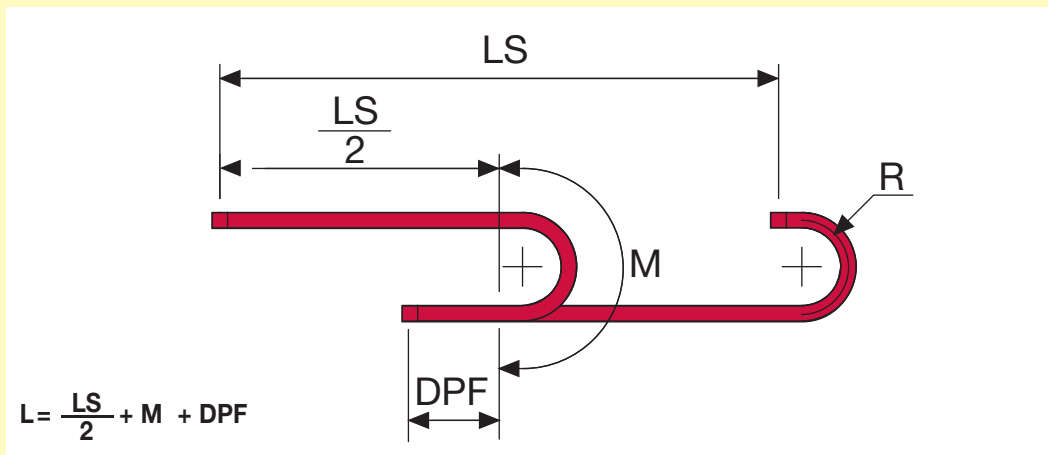
## Alimentation point fixe au centre de la course



La longueur de la chaîne (**L**) se calcule en ajoutant la moitié de la course à la valeur (**M**) relative au rayon de courbure correspondant.

La valeur obtenue doit s'arrondir au multiple du pas suivant pour les chaînes en nylon ou au pas multiple suivant impair pour les chaînes en acier.

## Alimentation point fixe décentré



La longueur de la chaîne (**L**) se calcule en ajoutant la moitié de la course

à la valeur (**M**) relative au rayon de courbure correspondant, et la distance (**DPF**) entre le point fixe et le centre de la course.

La valeur obtenue doit s'arrondir au multiple du pas suivant pour les chaînes en nylon ou au pas multiple suivant impair pour les chaînes en acier.

Ou:

**L** = longueur de la chaîne

$\frac{LS}{2}$  = moitié de la course

**M** = longueur de l'arc ( $\pi \times R$ ) + ( $2 \times P$ )

**DPF** = distance entre le point fixe et le centre de la course

**P** = pas de la chaîne

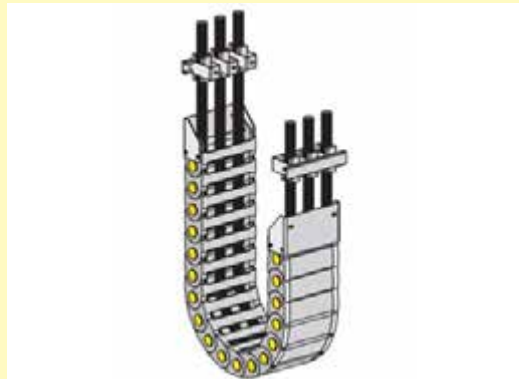
# Informations

## Course verticale

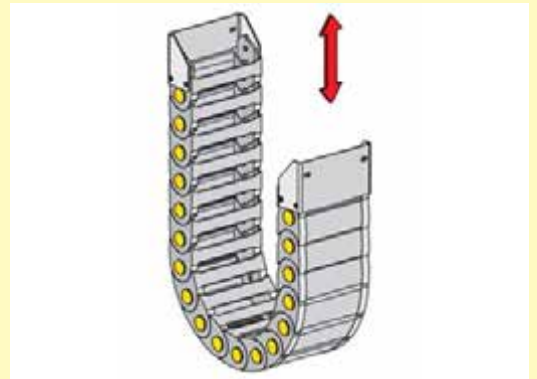
Les problèmes liés aux applications avec course verticale sont aisément résolus par les chaînes porte-câbles Brevetti Stendalto. Néanmoins, il convient de respecter certaines précautions:

L'utilisation de chaînes porte-câbles standard pourrait se révéler difficile en raison de la précontrainte; aussi, nous conseillons de spécifier à la commande "sans précontrainte pour course verticale". De cette façon, la chaîne porte-câbles sera fournie sans précontrainte.

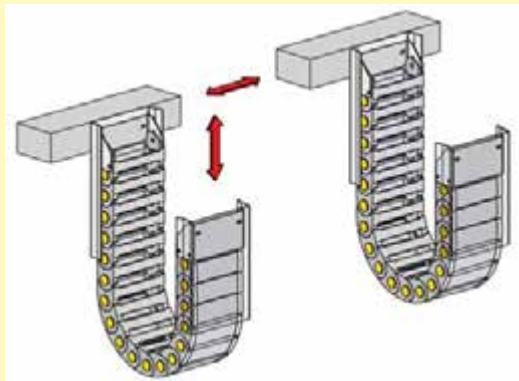
2



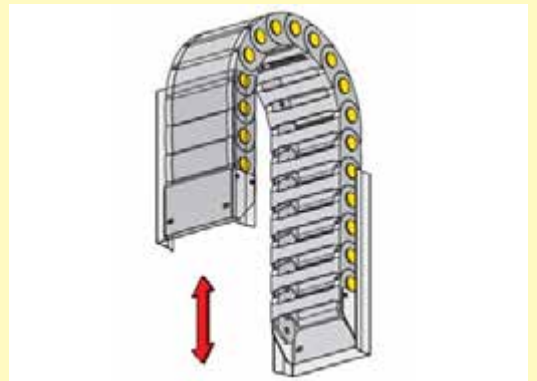
Le positionnement des tuyaux est très important pour garantir le bon fonctionnement de l'application. Les tuyaux doivent être fixés aux deux extrémités des chaînes par le biais d'accessoires spéciaux pour ne pas alourdir la chaîne porte-câbles. Dans ce type d'application, la chaîne porte-câbles doit seulement guider les tuyaux dans leur mouvement.



Si l'application ne prévoit qu'un déplacement vertical, la chaîne porte-câbles ne requiert pas de support particulier.



Si la chaîne porte-câbles doit se déplacer aussi transversalement et/ou longitudinalement, il faut prévoir un maintien latéral. Pour les applications spéciales, nous disposons de carters entièrement fermés.



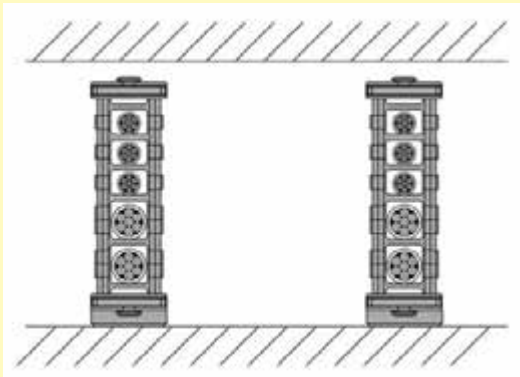
Dans ce type d'installation, il faut prévoir des supports pour empêcher la chaîne porte-câbles d'être déséquilibrée vers l'extérieur. En règle générale, la chaîne porte-câbles doit être supportée aussi bien sur la partie fixe que sur la partie mobile.



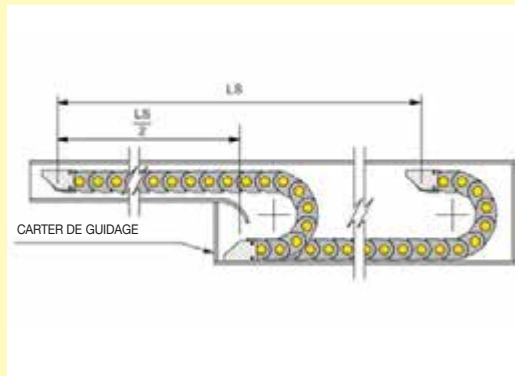
# Informations

## Course horizontale sur champ

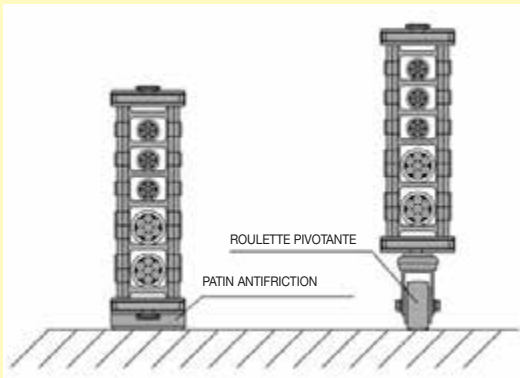
Les chaînes porte-câbles Brevetti Stendalto peuvent aussi être montées sur le flanc.



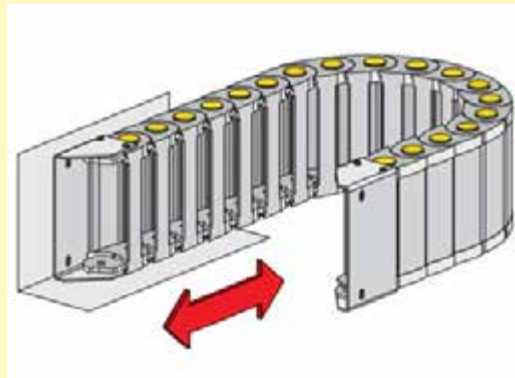
Cette variante de montage se révèle nécessaire quand l'espace utile en hauteur est très limité; dans ce cas, la chaîne montée traditionnellement serait trop encombrante.



Pour les applications particulièrement longues, un carter de guidage doit être prévu.



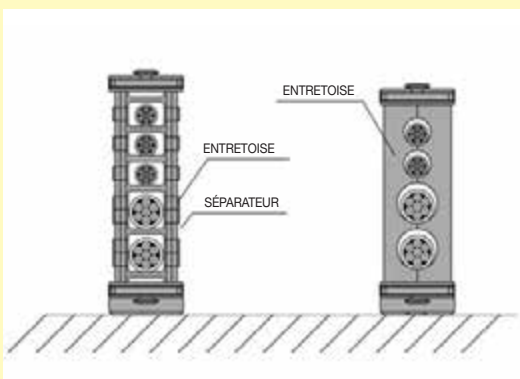
Pour faciliter le glissement et réduire les frottements de la chaîne porte-câbles, nous avons prévu des patins en matière antifricition interchangeable ou des roulettes pivotantes.



S'il n'est pas possible de prévoir un plan d'appui pour supporter les chaînes porte-câbles sur toute la longueur de déplacement, les chaînes Brevetti Stendalto peuvent être montées en saillie en tenant compte des facteurs suivants:

- course totale LS
- Poids supplémentaire
- Vitesse et accélération
- Fréquence d'utilisation

Ce type d'application doit être étudié en collaboration avec notre service technique car il existe de multiples variantes.



Une attention particulière doit être accordée aux choix de la section de la chaîne porte-câbles. En effet, le montage de la chaîne sur le flanc donne lieu à une chute vers le bas de tous les câbles et les tuyaux, qui pourraient être écrasés. Pour pallier cet inconvénient, nous disposons de surentreprises spécialement prévues à cet effet, qui doivent être placées entre les séparateurs. On peut aussi utiliser des entretoises spéciales en aluminium ou en PVC réalisées suivant un plan.

# Informations

## Course longue horizontale

Les chaînes porte-câbles sont de plus en plus utilisées sur des installations avec de longues courses en alternative aux systèmes traditionnels: à contact frottant, guirlandes, etc. avec les avantages suivants:

- Transport combiné de tuyaux hydrauliques, pneumatiques, liquides et câbles électriques
- Utilisation dans des milieux difficiles (humides, poussiéreux, chimiques, corrosifs)
- Vitesse de glissement et d'accélération élevées
- Economie sensible des temps de montage
- Réduction considérable des temps d'entretien

La particularité des chaînes porte-câbles de la série Sliding est le patin de frottement intégré

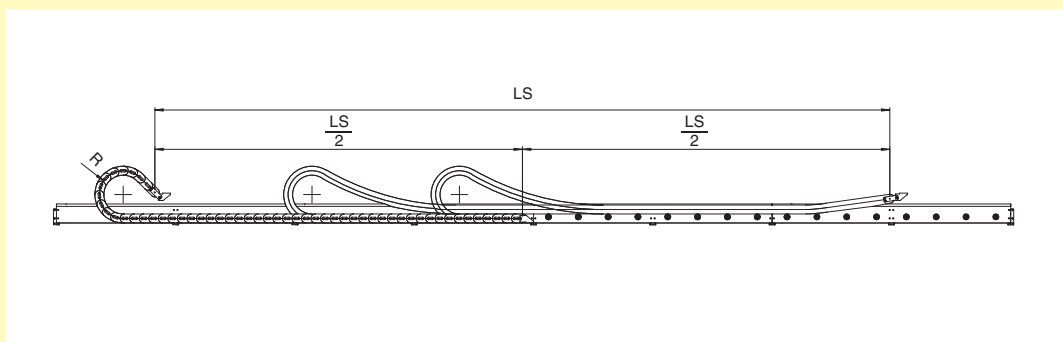
qui permet aux chaînes de glisser sur elles-mêmes, réduisant ainsi le frottement grâce aux polymères spéciaux employés.

La dimension du patin garantit la stabilité de la chaîne, même en cas de vitesse de glissement élevée. Sur demande, il est possible de réaliser des chaînes porte-câbles avec des polyamides spéciaux pour les applications en milieu particulièrement agressifs.

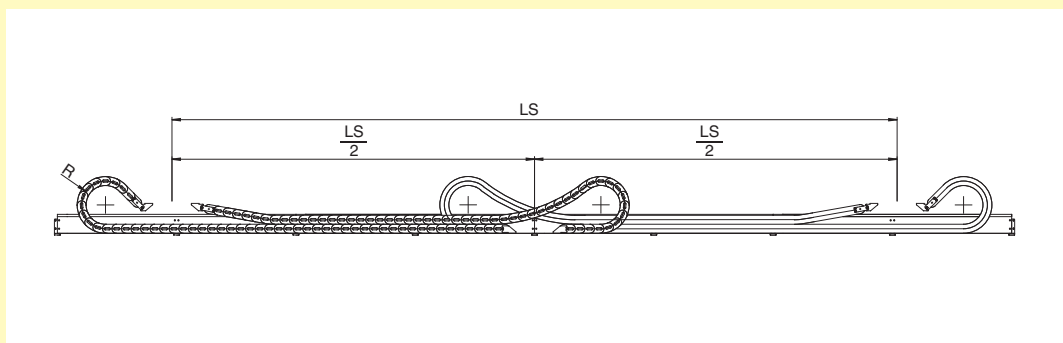
L'axe triple garantit une excellente tenue, même dans le cas d'applications avec des charges élevées. Les chaînes de la série Sliding ont été soumises à des essais de traction pour déterminer le point de rupture: les résultats obtenus ont été largement au-dessus des valeurs d'emploi normales.

(Ex. 318 21000 N)

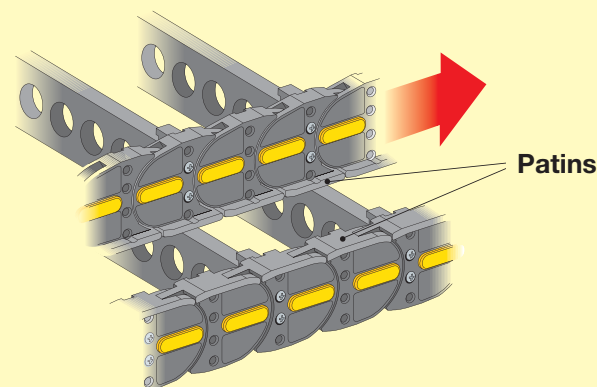
*Dans ces exemples d'application, la chaîne sans autoportance coulisse dans des guides spécialement prévus à cet effet. Dans la première partie de sa course, la chaîne glisse sur elle-même, tandis que dans la deuxième, elle est supportée par des galets spéciaux ou par des profilés de glissement.*



*Dans le cas d'applications avec deux chaînes montées en anneau, les chaînes coulisent sur elles-mêmes dans les deux directions.*



*Détail du patin de frottement des chaînes de la série Sliding.*





Chaîne type 318.



Chaîne type 318.



# Informations

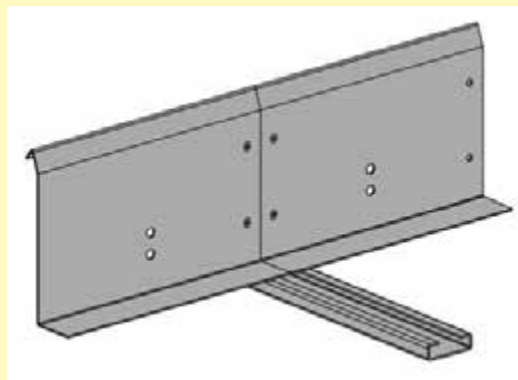
## Guide chaîne à glissière

Pour garantir le bon fonctionnement de la chaîne porte-câbles dans les applications longues courses, il est nécessaire de respecter les indications suivantes lors du montage.

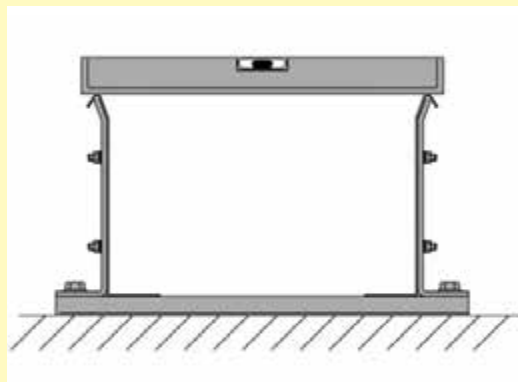
2



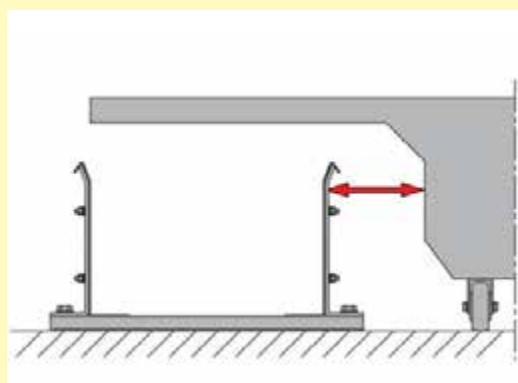
Guide pour les chaînes de la série Sliding.



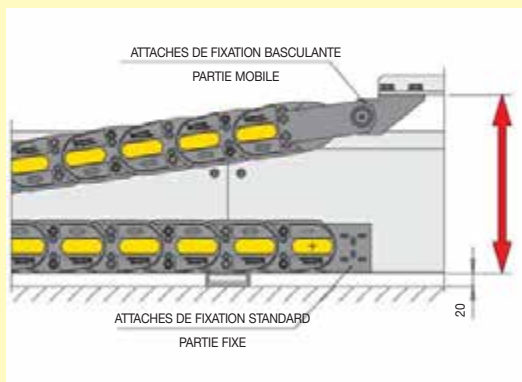
Vérifier l'alignement des flancs en évitant de laisser des arrêtes vives à l'intérieur du guide qui pourraient entraver la course de la chaîne porte-câbles.



Vérifier que la surface sur laquelle est fixée le guide est parfaitement plane.



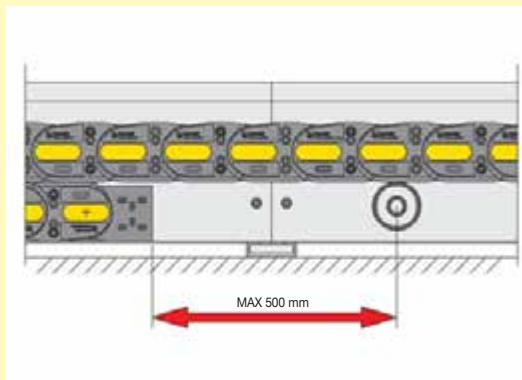
Vérifier que le bras d'entraînement soit parallèle sur toute la longueur.



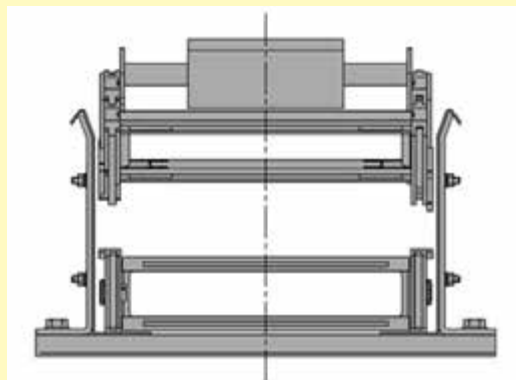
Fixer la chaîne porte-câbles en positionnant l'attache de fixation standard sur la partie fixe et l'attache de fixation basculante sur la partie mobile en respectant la hauteur indiquée dans le catalogue.

## Installation des chaînes porte-câbles dans le guide

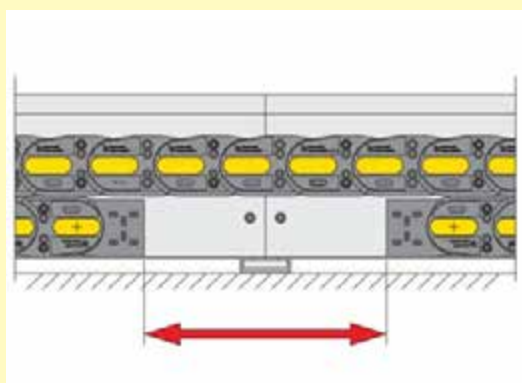
Pour installer correctement la chaîne porte-câbles dans le guide, il faut respecter les instructions suivantes:



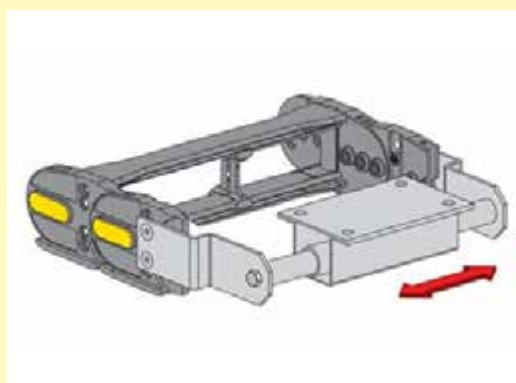
Réduire autant que possible la distance entre le point fixe de la chaîne porte-câbles et la première roulette ou le départ de la glissière.



Fixer la partie mobile de la chaîne porte-câbles dans l'axe exact de la course longitudinale de façon à ce qu'elle ne frotte pas sur la partie interne du guide durant le mouvement. (Fig. A)



En cas d'applications avec deux chaînes porte-câbles montées en anneau, veiller à ce que la distance entre les deux parties fixes ne dépasse pas 500 mm.



Pour faciliter cette opération, Brevetti Stendalto a développé et réalisé une attache de fixation basculante spéciale qui garantit un alignement correct entre l'axe de la chaîne porte-câbles et le bras d'entraînement. (Fig. B)

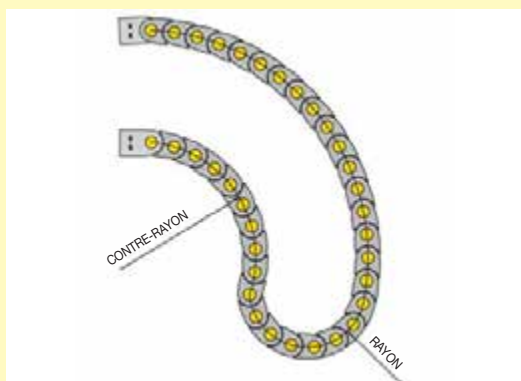
# Informations

## Rotations horizontales

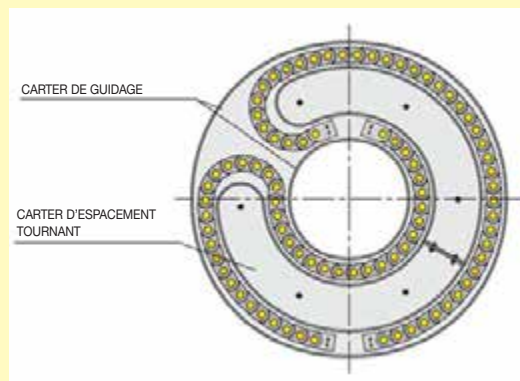
Dans le cas de certaines applications, les chaînes porte-câbles doivent aussi effectuer un mouvement opposé à celui déterminé par le rayon de courbure (chaînes avec contre-rayon). Toutes les chaînes Brevetti Stendalto, excepté

celles de la série Protection, peuvent être fournies avec un contre-rayon. En règle générale, les chaînes avec contre-rayon sont employées pour résoudre des problèmes de rotation, quand il n'est pas possible d'utiliser les chaînes de la série Robot.

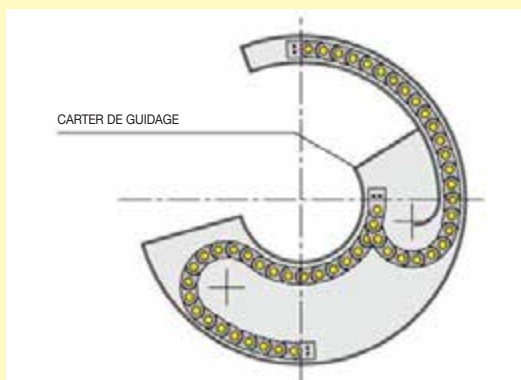
2



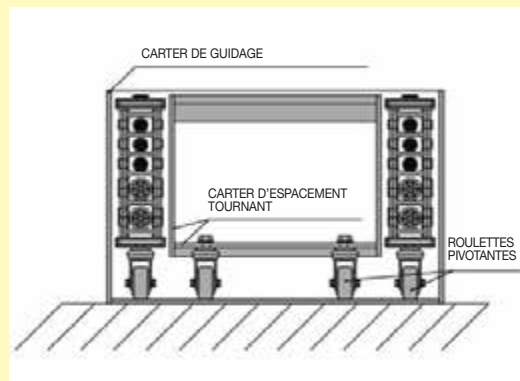
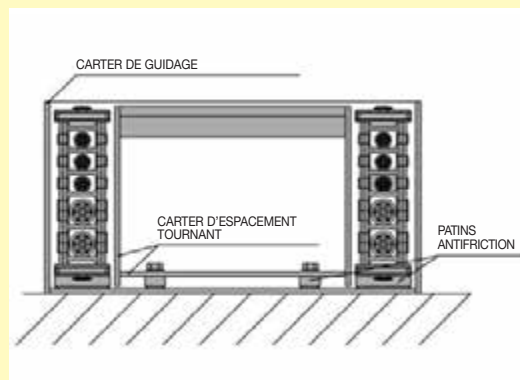
Grâce aux chaînes porte-câbles avec contre-rayon, il est possible de réaliser des rotations aussi bien sur de petites que sur de grandes installations (par Ex. Antennes paraboliques, plateaux tournants, grues, télescopes).



Pour les applications impliquant des rotations supérieures à 180°, il faut employer deux chaînes porte-câbles. Pour garantir le bon fonctionnement durant la rotation, les chaînes doivent être guidées tant à l'intérieur qu'à l'extérieur. Un carter spécial d'espacement libre, tournant, monté sur des patins antifriction ou sur des roulettes pivotantes, et un carter de guidage assurent la rotation des chaînes.



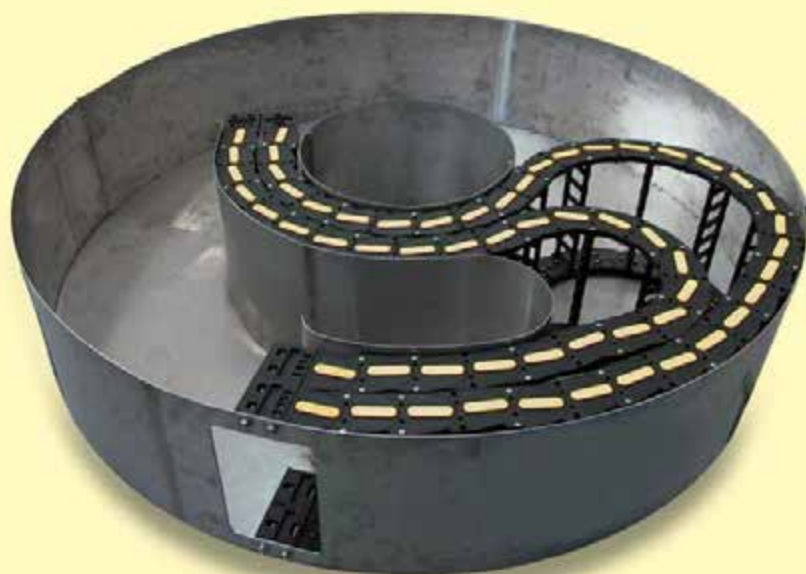
Pour des applications concernant des rotations jusqu'à 180°, on peut utiliser une seule chaîne porte-câbles. Pour garantir un bon fonctionnement durant la rotation de la chaîne, celle-ci doit être maintenue par un carter de guidage.



Pour faciliter le glissement et réduire les frottements de la chaîne porte-câbles, nous avons prévu des patins antifriction interchangeables spéciaux ou des roulettes pivotantes. Ce type d'application permet aussi d'effectuer des rotations verticales. Ces applications, qui sont particulières, doivent être étudiées en collaboration avec notre service technique.

## Application de la chaîne en rotation horizontale

Exemple de rotation avec chaîne en nylon Série Heavy. Ces chaînes utilisent un guide spécial pouvant accomplir des rotations de plus de 540°.



*Rotation plane avec deux chaînes superposées. Rotation à 180°.*



*Rotation plane avec deux chaînes. Rotation à 370°.*

# Informations

## Rotations avec les chaînes type Robot

Poursuivant jour après jour son évolution technologique, Brevetti Stendalto a révolutionné dès 1989 le concept de chaîne circulaire en introduisant les chaînes de la série Robot (brevet mondial) qui, grâce à la construction particulière des maillons, permettent d'effectuer des

rotations jusqu'à 540°.

Comme toutes les chaînes Brevetti Stendalto, les chaînes de la série Robot peuvent être modifiées pour satisfaire à des exigences particulières.

2

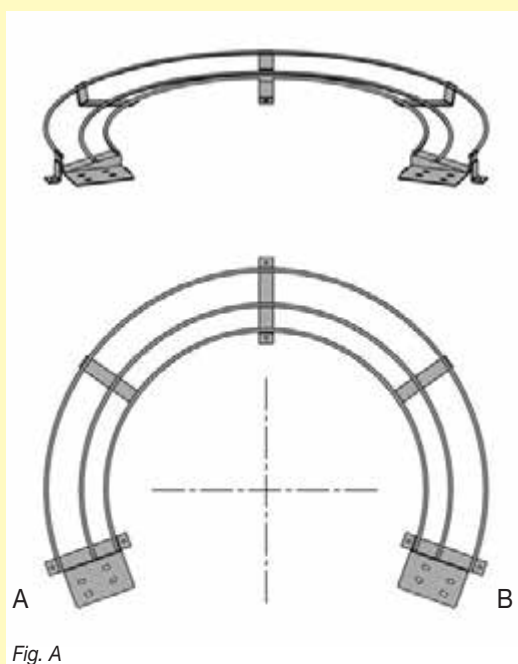


Fig. A

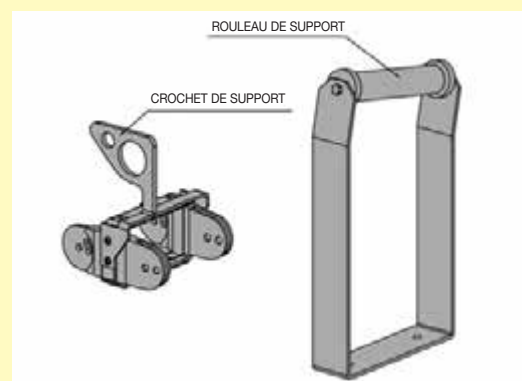
La stabilité des chaînes permet d'effectuer des rotations à des vitesses élevées sans qu'il soit nécessaire d'employer un support. Seule la base d'appui de la chaîne doit présenter une configuration inclinée pour faciliter sa course. Des supports berceaux spéciaux sont disponibles lorsqu'il n'est pas possible d'installer les chaînes directement sur la machine.

## Choix du crochet de soutien

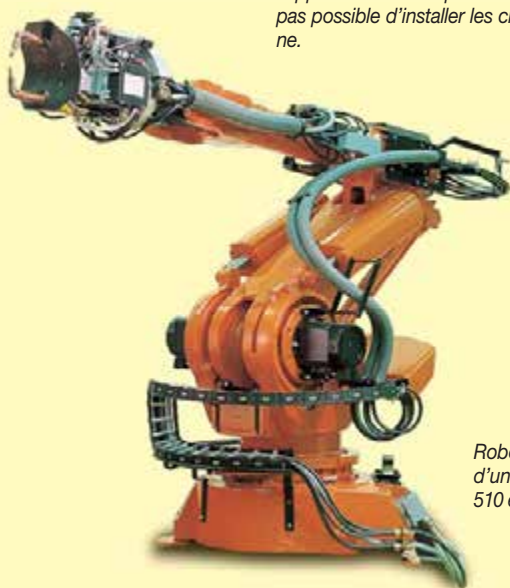
Le choix du crochet de soutien doit être fait en fonction de l'installation de la chaîne porte-câbles sur le support berceau.

-Chaîne porte-câbles avec point fixe en A  
crochet de soutien à gauche

-Chaîne porte-câbles avec point fixe en B  
crochet de soutien à droite



Les chaînes de la série Robot sont autoportantes et n'ont besoin d'aucun support pour les rotations jusqu'à 200°. Pour des rotations supérieures, il convient d'utiliser les accessoires prévus à cet effet. Afin de réduire les problèmes d'encombrement généralement posés par les supports, notamment sur les robots, Brevetti Stendalto a mis au point une série de supports permettant de résoudre n'importe quel problème.

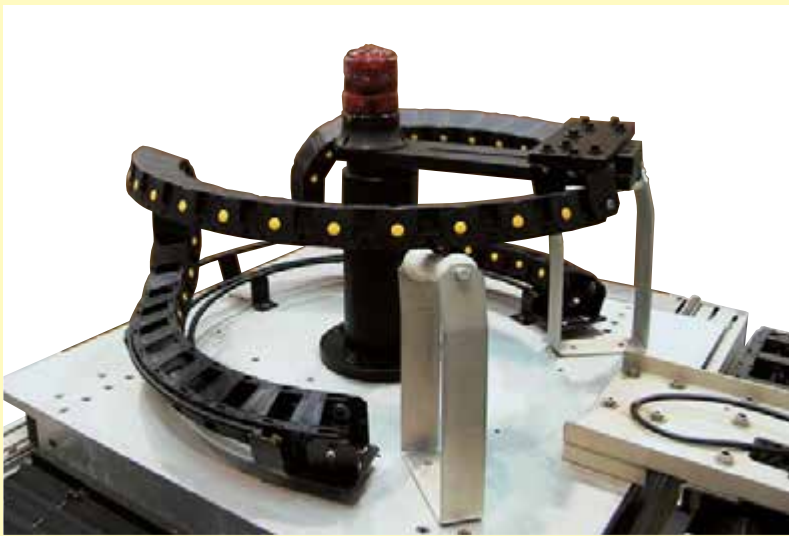


Robot de soudage équipé d'une chaîne en nylon type 510 et d'un support berceau.

## Application de chaînes rotatives Série Robot

Exemple de rotation avec une chaîne en nylon Série Robot. Cette chaîne utilise un rouleau ou un crochet spécial qui permet des rotations pouvant atteindre jusqu'à 540°.

2



*Application de deux chaînes en anneau type 495 avec support rouleaux.*



*Application de deux chaînes en anneaux type 495 avec crochet de soutien.*

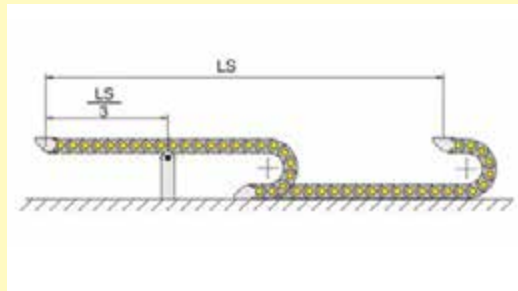
# Informations

2

## Support rouleau

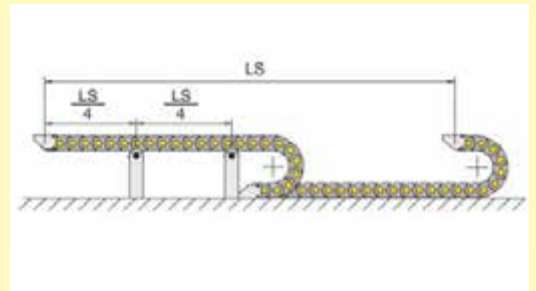
Pour les applications de chaînes porte-câbles non autoportantes, il convient d'utiliser des supports rouleaux. Pour déterminer leur utilisation, procéder comme suit:

### Il faut un support rouleau si:



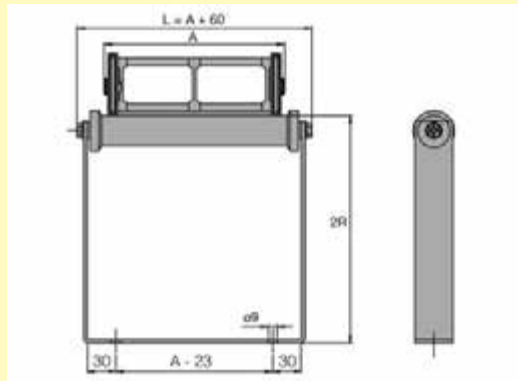
La longueur  $\frac{LS}{3}$  est comprise dans la plage de valeurs du diagramme.

### Il faut deux supports rouleaux si:

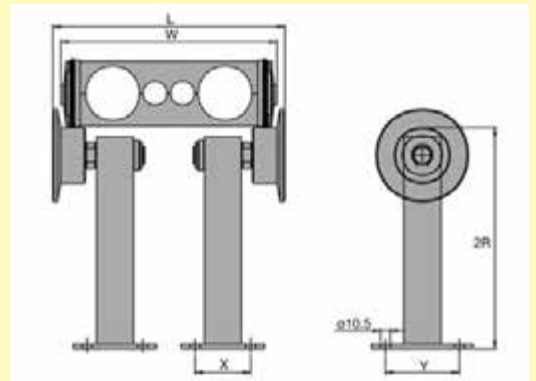


La longueur  $\frac{LS}{4}$  est comprise dans la plage de valeurs du diagramme.

## Support rouleau pour chaînes en nylon



## Support rouleau pour chaînes en acier



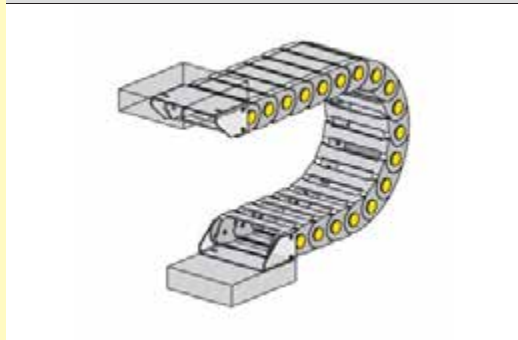
Type de chaîne	X	Y	L
20	70	100	W+22
30	70	100	W+22
35	70	100	W+26
40	70	100	W+26
45	130	180	W+26

### Variantes de montage des attaches de fixation

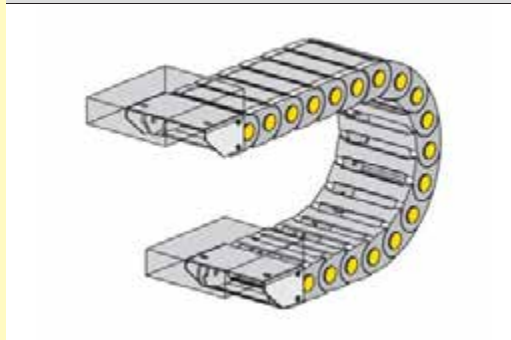
Les attaches de fixation permettent de fixer la chaîne à l'installation. Elles sont disponibles aussi bien en nylon qu'en acier.

Il faut spécifier la position de montage. Lorsque aucune précision n'est faite, l'attache de fixation est montée suivant le schéma 1. Notre service technique est à votre disposition pour résoudre les éventuelles exigences de fixation.

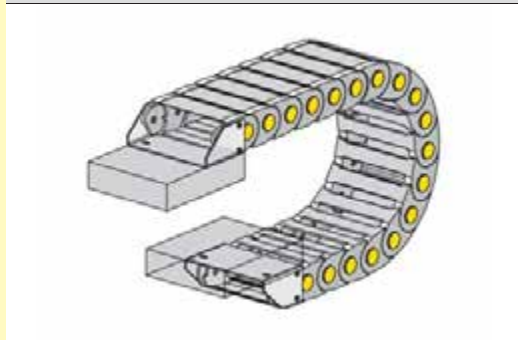
Pos. 1



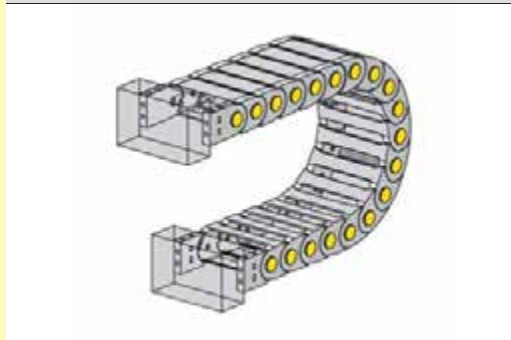
Pos. 2



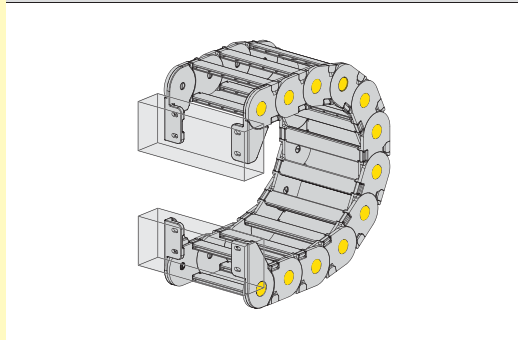
Pos. 3



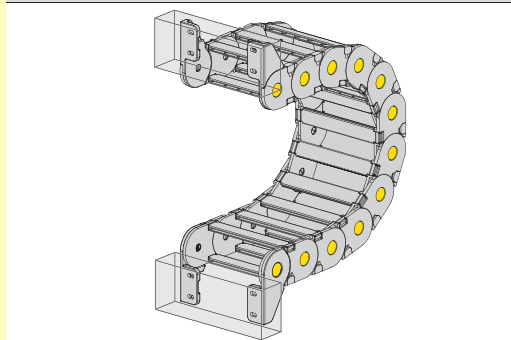
Pos. 4



Pos. 5



Pos. 6

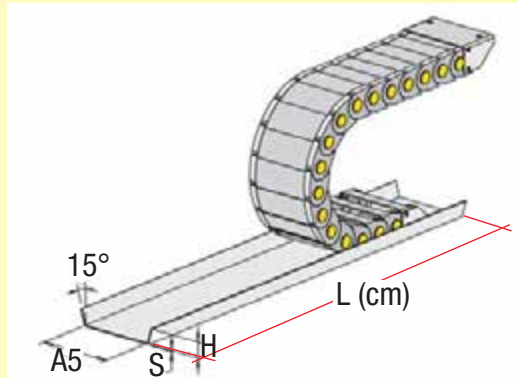




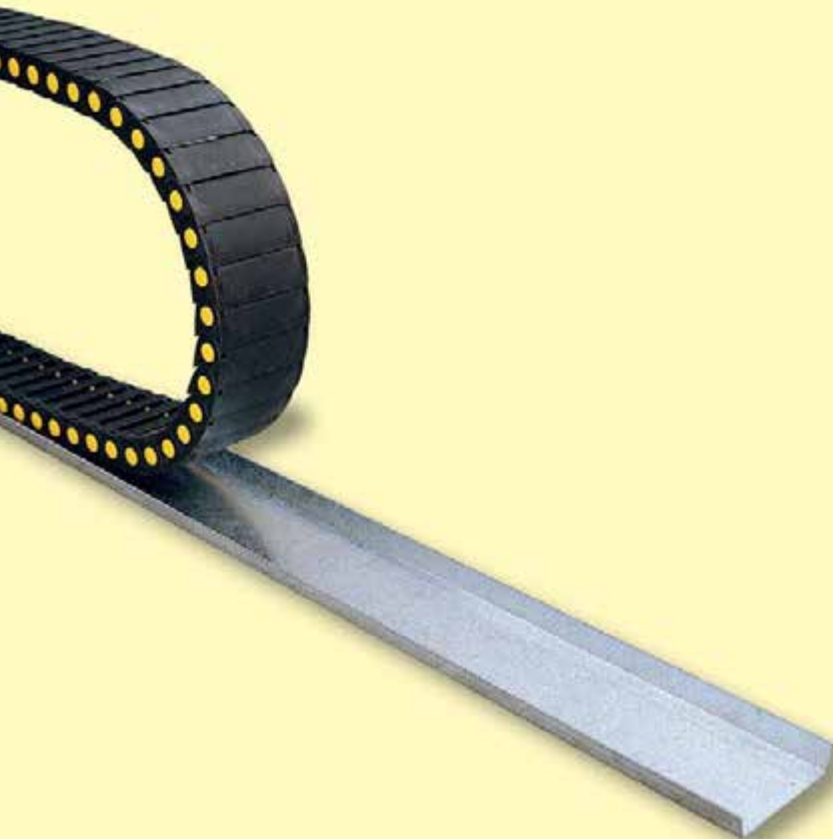
# Informations

## Goulotte de guidage

Pour un bon fonctionnement de la chaîne porte-câbles, celle-ci doit reposer sur une surface plane lorsqu'elle se déplace. Si cette condition n'existe pas, il est indispensable d'utiliser une goulotte de guidage.



2



Type de chaîne	A5	H	S
	mm	mm	mm
200...	A+2	10	1,5
250...	A+2	10	1,5
30090-30091	A+2	15	1,5
325LI/LE...	A+2	25	1,5
325L... / 325PI...	A+2	25	1,5
335...	A+2	30	1,5
339...	A+2	30	1,5
300A...	A+2	15	1,5
300...	A+2	15	1,5
305A...	A+2	20	1,5
305...	A+2	20	1,5
355A...	A+2	25	1,5
355...	A+2	25	1,5
400...	A+2	25	1,5
435...	A+2	30	1,5
445...	A+2	30	1,5
660A...	A+2	30	1,5
770A...	A+2	30	1,5
475...	A+2	50	1,5
306...	A+2	30	1,5
307...	A+2	30	1,5
308...	A+2	40	1,5
309...	A+2	50	1,5
310T...	A+2	80	1,5
660...	A+2	30	1,5
770...	A+2	30	1,5
20...	W+2	30	1,5
30...	W+2	40	1,5
35...	W+2	50	
40...*			
45...*			

\* étant donné le caractère particulier de ces chaînes, il est conseillé de consulter notre service technique.

La goulotte de guidage en acier zingué est fournie en longueur de 2000 mm. Disponible sur demande en acier inox.

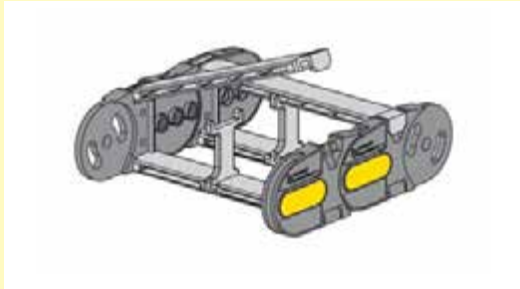
Goulotte de guidage pour chaîne type 355.

## Entretoises série Heavy/série Sliding

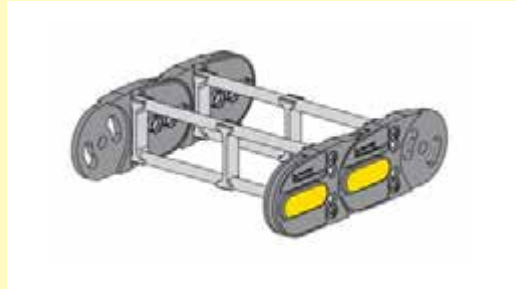
Les chaînes de la série Heavy et Sliding sont réalisées avec deux flancs de chaînes reliés par des entretoises qui peuvent être choisies parmi

une vaste gamme de modèles permettant de satisfaire aux exigences les plus variées.

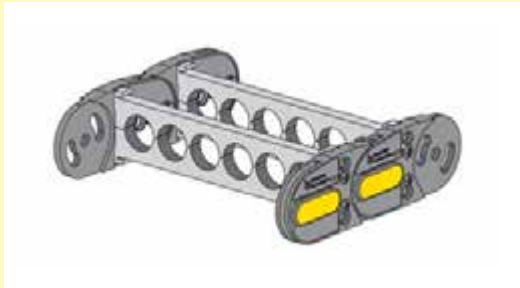
### Versions standards:



La nouvelle entretoise en nylon, ouvrable à charnière et amovible grâce à une fixation spéciale, garantit une excellente tenue y compris dans les cas les plus difficiles.



Barrettes en aluminium vissées aux maillons. Tenue maximum dans tous les cas d'application. Possibilité de personnaliser les largeurs. Systèmes de séparation des câbles.



Entretoises en nylon à trous. Vaste gamme de modèles standard ou de versions spéciales réalisées sur plan.

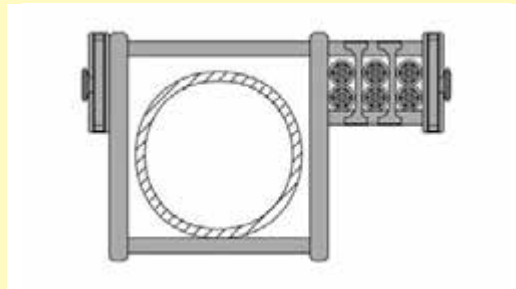


Entretoises en nylon ouvrables à charnière pour faciliter les opérations de pose des câbles à l'intérieur de la chaîne.

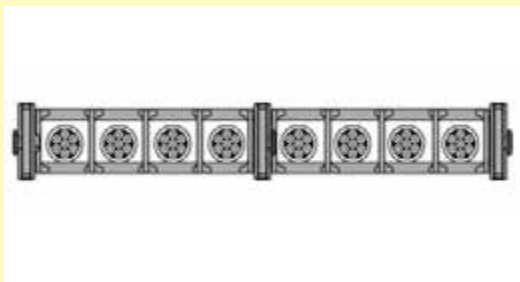
### Versions spéciales:



Entretoises réalisées sur plan. Solution idéale en présence de nombreux câbles et d'un espace disponible réduit.



Entretoises à châssis pour le transport de tuyaux de grand diamètre.



Chaînes à flancs multiples, utilisées quand il est nécessaire d'augmenter l'autoportance et la stabilité en présence d'un grand nombre de câbles.

# Matériaux utilisé

Les chaînes porte-câbles en nylon Brevetti Stendalto sont en polyamide spécial renforcé avec de la fibre de verre appelé BRYLON 6. La haute résistance à la traction et le faible coefficient de frottement unis aux caractéristiques générales des matières thermoplastiques de la dernière génération permettent d'utiliser les chaînes porte-câbles dans toutes les conditions de service et de température. Les principales caractéristiques du BRYLON 6 sont les suivantes:

## Autoextinguible

Le Brylon 6 est certifié UL94HB. Sur demande, il est possible d'utiliser du polyamide VO ou V2. La résistance à d'éventuelles particules incandescentes est bonne.

## Rayons UV

Le Brylon 6 résiste aux rayons UV; il est utilisé pour les applications à l'extérieur.

## Résistance chimique

Le Brylon 6 résiste aux huiles, aux graisses, aux carburants et aux lubrifiants. En présence d'acides, vérifier suivant le tableau détaillé la résistance aux divers agents chimiques.

## Coloris

Les coloris standards des chaînes porte-câbles Brevetti Stendalto sont le noir pour les maillons et le jaune pour les axes. Cette combinaison est non seulement agréable à voir mais est aussi un facteur de sécurité supplémentaire car la chaîne

## Température d'utilisation

Les chaînes porte-câbles en nylon Brevetti Stendalto sont utilisables dans une plage de température comprise entre  $-25^{\circ}$   $+125^{\circ}$ . Dans les applications à température constante inférieure  $-15^{\circ}$  ou supérieur à  $+95^{\circ}$ , les caractéristiques mécaniques peuvent être diminuées. Dans les deux cas, Brevetti Stendalto peut apporter des solutions en utilisant des polymères spécifiques pour cela, veuillez nous consulter. Sur demande, il est possible de réaliser des chaînes porte-câbles avec des polyamides spéciaux pour les applications suivantes:

## Antidéflagrant

Chaînes en nylon et acier conformes à la directive ATEX 94/9/CE. Les chaînes en nylon, pour l'utilisation à risque élevé en atmosphère explosible, peuvent être fournies en matériel spécial BRYLON AD. Pour plus d'informations, merci de consulter le service technique Brevetti Stendalto.



## Salle blanche

Utilisation en salle blanche.

La chaîne 305A009, en version standard, a été

testée et a obtenu la certification "classe 1".

Pour plus d'informations, veuillez demander notre documentation à notre service technique.



est un corps en mouvement. La grande flexibilité productive dont bénéficie Brevetti Stendalto permet à l'entreprise de réaliser des chaînes porte-câbles en nylon de différentes couleurs qu'on peut marier à celles de l'installation.

2



Gamme des coloris.

### Maillons

Coloris standard: noir  
Coloris sur demande: jaune, rouge, bleu, vert, gris.

### Axes

Coloris standard: jaune  
Coloris sur demande: noir, rouge, bleu, vert.

Chaînes en nylon type 700  
jaune avec axes noirs.



## Caractéristiques techniques du BRYLON 6

Norme	Propriété	Unité	Valeur	
			Sèche	Conditionné
<b>Thermales</b>				
DSC méthode	Point de fusion (10° C/min.)	°C	222	
ASTM - D 696	Coeff. D'expansion thermique linéaire	X10 <sup>-6</sup> K <sup>-1</sup>	28	
ASTM D 648	Température d'inflexion (HDT)			
ISO 75	1.82 N/mm <sup>2</sup>	°C	210	
DIN 53461	0.45 N/mm <sup>2</sup>	°C	220	
U. L. 94	Comportement à la flamme		H.B.	
IEC 695-2-1	Fil incandescent			
	Température	°C	650	
	Épaisseur	mm	3	
<b>Electrique</b>				
ASTM-D 257	Résistance du volume	Ohm cm	10 <sup>15</sup>	10 <sup>11</sup>
ASTM-D 257	Résistance de la superficie	Ohm	10 <sup>13</sup>	10 <sup>11</sup>
ASTM-D 149	Rigidité diélectrique	KV/mm	22	
ASTM-D 150	Constance diélectrique (10Hz)	—	3.8	4.5
ASTM-D 150	Facteur de dissipation (10Hz)	—	0.02	0.09
<b>Physique</b>				
ASTM-D 792	Densité	g/cm <sup>3</sup>	1.38	
ASTM-D 570	Absorption H2O à 23°C par 24 heures	%	0.90	
<b>Mécanique</b>				
ASTM-D 638	Charge à la rupture et à la traction	N/mm <sup>2</sup>	195	115
ISO R/527				
DIN 53455	Allongement à la rupture et à la traction	%	2.6	4
ASTM-D 638				
ISO R/527	Module d'élasticité	N/mm <sup>2</sup>	10600	6900
DIN 53457				
ASTM-D 790				
ISO 178	Résistance à la flexion	N/mm <sup>2</sup>	310	190
DIN 53452				
ASTM-D 790	Module d'élasticité à la flexion	N/mm <sup>2</sup>	10500	6800
ISO 178				
ASTM-D 256	Résistance à l'impact avec entaille	J/m	140	300
ISO 180/4C	Résistance à l'impact sans entaille	KJ/m <sup>2</sup>	110	125
ASTM-D 785	Dureté Rockwell	Scala R	122	114

## Propriété chimiques

Agents	BRYLON 6			STEEL	
	Concentration %	Amorphe	Cristallin	Concentration %	
Acétate méthyle	100	RB3	RB2	100	RB
Acétone	100	RB4	RB	100	RB
Acide acétique sol. aqueuse	40	AF	AF	40	AF
Acide acétique sol. aqueuse	10	AF	AF	10	AF
Acide acétique concentrée		AF	AF		AF
Acide citrique	10	AD 15	RD	10	AD
Acide chlorhydrique sol. aqueuse	36	S	S	36	S
Acide chlorhydrique sol. aqueuse	10	AF	AF	10	S
Acide chlorhydrique sol. aqueuse	2	AF	AD	2	S
Acide chromique sol. aqueuse	10	AF	AF	10	AF
Acide chromique sol. aqueuse	1	RD	RD	1	AF
Acide fluorhydrique	40	AF	AF	40	S
Acide formique sol. aqueuse	85 S	S		85 S	AD
Acide formique sol. aqueuse	40 S	AF	AF	40 S	AD
Acide formique sol. aqueuse	10	AF	AF	10	S
Acide oléique	100	RB3	RB3	100	RD
Acide sulfurique concentré	98	S	S	98	S
Acide sulfurique sol. aqueuse	40	AF	AF	40	S
Acide sulfurique sol. aqueuse	10	AF	AF	10	S
Acide sulfurique sol. aqueuse	2	AF	AD	2	S
Acide tartrique		RD	RB		RD
Eau		RB10	RB9		RD
Cloro		RD	RD		AD
Alcool éthylique	96	RD17	RB3	96	RB
Ammoniaque	10	RB11	RB	10	AF
Benzène	100	RB1	RB	100	RB
Bitume		RD	RD		RB
Carbonate potassium	100	RB	RB	100	AF
Carbonate sodium	10	RB10	RB3	10	AF
Chlorure ammonium sol. aqueuse	10	RB	RB	10	AF
Chlorure calcium sol. aqueuse	20	S	S	20	AF
Chlorure calcium Sol. aqueuse	10	RB	RB	10	AF
Chlorure sodium	10	RB	RB	10	AF
Formaldéhyde sol. aqueuse	30	RD	RB	30	AD
Graisse		RB	RB		RB
Lait		RB	RB		RB
Mercur		RB	RB		RB
Huiles		RB	RB		RB
Huile		RB	RB		RB
Huiles de paraffine		RB	RB		RB
Huiles de silicone		RB	RB		RB
Gasoil		RB	RB		RB
Huiles minérales		RB	RB		RB
Ozone		AF	AF		AF
Pétrole		RB	RB		RB
Potasse caustique	10	RB9	RB3	10	S
Soude caustique	50	RD	RD	50	S
Soude caustique	10	RB5	RB	10	S
Soude caustique	5	RB9	RB	5	S
Sulfate aluminium	10	RB	RB	10	AF
Savon sol. aqueuse		RB	RB		RB
Teinture d'iode alcool		AF	AF		AD
Trichloréthylène		RD5	RD4		RB
Vaseline		RB	RB		RB

**Sèche:**  
Contient H<sub>2</sub>O < 0,15%

**Conditionné:**  
Conditionné à la valeur correspondant à l'équilibre entre 23°C - 50% U.R.



### Légende

Le tableau montre le comportement du Brylon 6 et de l'acier rapporté aux agents chimiques.

#### RB

Bonne résistance - stable: Aucune ou faible variation de poids et de dimension, aucune altération.

#### RD

Résistance moyenne: Modification sensible de poids et de dimension après un certain temps, possible altération de la couleur, diminution des caractéristiques techniques.

#### AD

Moyennement attaqué: Cependant l'utilisation est encore possible dans des conditions particulières (action des agents dans des temps brefs ou occasionnels).

#### AF

Fortement attaqué après quelques temps.

#### S

Soluble.

#### Amorphe

Polymère à l'état amorphe

#### Crystal

Polymère à l'état cristallin

Les numéros marqués à côté des symboles indiquent l'augmentation maximale du pourcentage du poids.





# Chaînes porte-câbles en nylon

Chaîne porte-câbles Série Light	page 38
Chaîne porte-câbles Série Medium	page 56
Chaîne porte-câbles Série Heavy	page 84
Chaîne porte-câbles Série Protection	page 116
Chaîne porte-câbles Série Sliding	page 150
Chaîne porte-câbles Série Robot	page 184



# Chaîne porte-câbles en nylon Série Light

Série 200	page 40
Série 250L-250LI-250LE	page 42
Série 325LI/LE	page 46
Série 325L	page 48
Série 335L-335LI-335LE	page 50
Série 339	page 52
Guide chaîne pour longue course	
Pour les chaînes 250L-300	page 54
Pour les chaînes 325L-325LI/LE/PI-335L/LI/LE-339	page 56

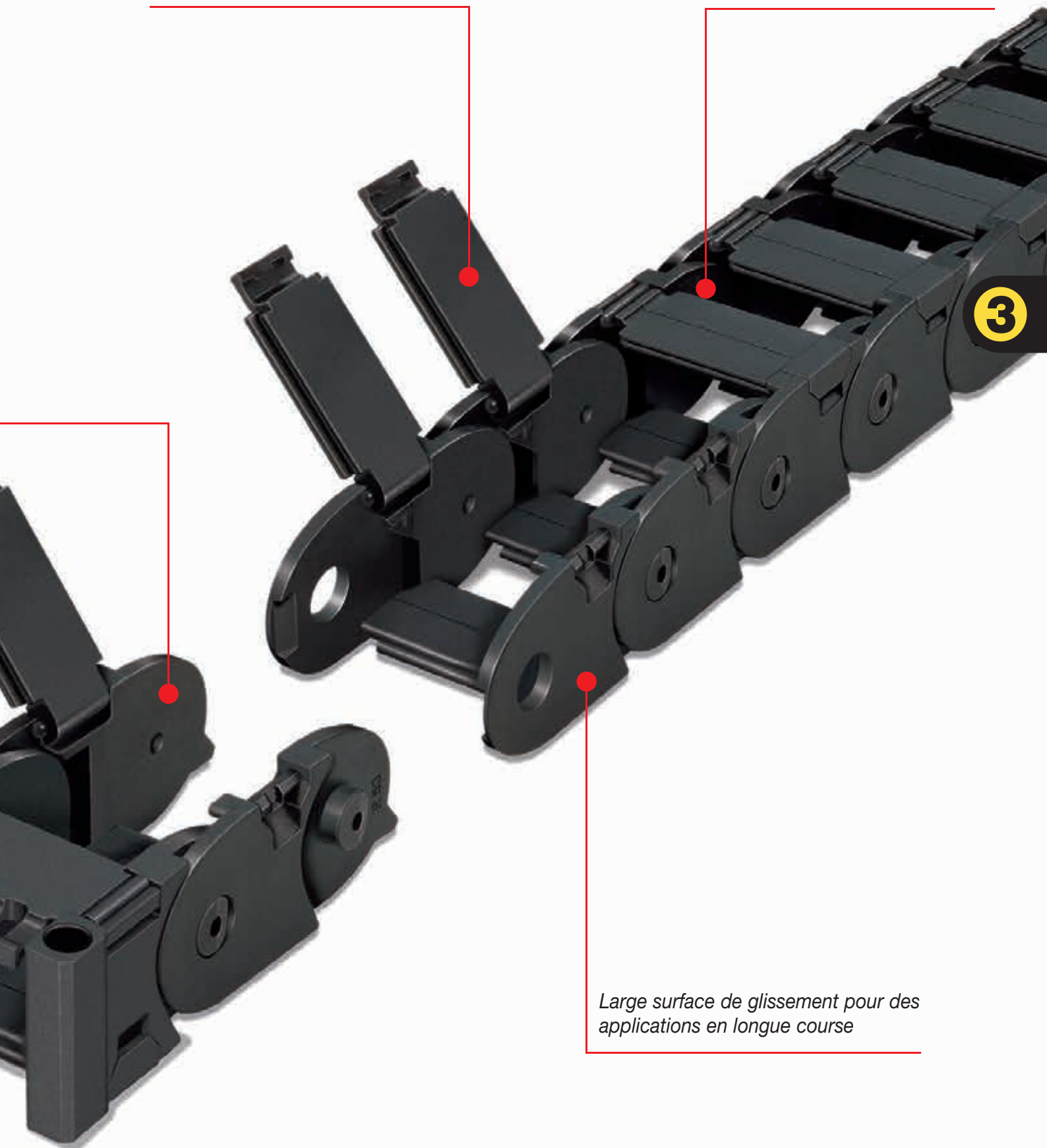
*Surface intérieure lisse*

*Attaches de fixation en acier ou nylon  
avec serre-câbles intégré*



*Couvercles à charnière pour  
Une intervention rapide sur le câblage*

*Séparateurs en nylon pour la  
séparation des conduits*



*Large surface de glissement pour des  
applications en longue course*



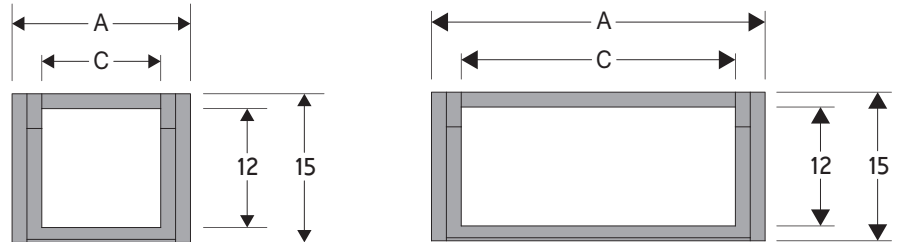
# Serie Light

## 200

### Chaîne porte-câbles en nylon

#### Passage utile (D) 12 mm

Construction à maillon monobloc.  
Une grande légèreté rend cette chaîne particulièrement indiquée pour des petites installations électroniques.  
Exemples: imprimantes, instruments de mesures, etc.



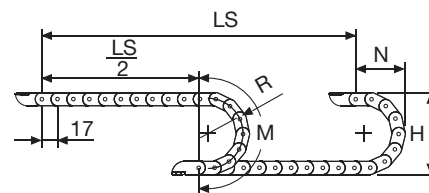
#### Caractéristiques techniques en autoportance

Vitesse	10 m/s
Accélération	50 m/s <sup>2</sup>

Pour des vitesses et des accélérations spécifiques, consulter notre service technique

A	B	C	D	R	Poids/m	Chaîne
mm	mm	mm	mm	mm	kg	Réf
18	15	12	12	018-030-040	0,13	20012 □□□ *
31	15	25	12	018-030-040	0,14	20025 □□□ *
41	15	35	12	018-030-040	0,15	20035 □□□ *

\*Compléter la référence article en insérant la valeur du rayon choisi (R): Ex 20012 □ □ □



R	H	N	M
mm	mm	mm	mm
018	51	45	95
030	75	55	130
040	95	70	165

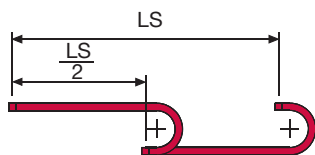
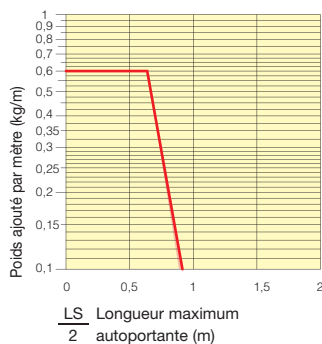
La longueur de la chaîne (L) correspond à la demi-course ( $\frac{LS}{2}$ ) plus la longueur de l'arc (M)

$$L = \frac{LS}{2} + M$$



### Diagramme d'autoportance

Longueur maximum autoportante ( $\frac{LS}{2}$ ) en relation avec le poids des câbles et des tuyaux contenus par mètre linéaire.



La section marquée en rouge dans le diagramme tient compte des différences de poids entre les différentes largeurs de chaîne.

Pour des applications avec  $\frac{LS}{2}$  et poids non compris dans le diagramme d'autoportance, vérifier l'emploi éventuel des supports rouleaux (voir page 30).

### Attaches

Le kit d'attaches permet la fixation de la chaîne à ses deux extrémités.

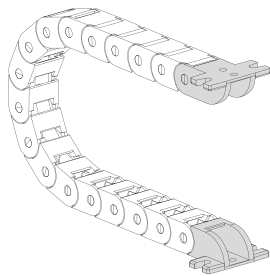
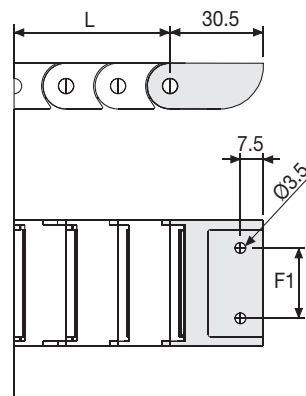
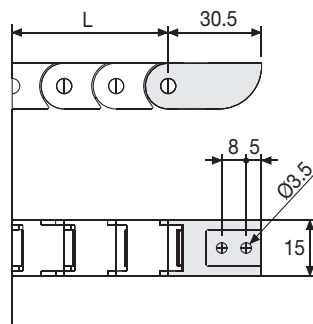


Fig. A  
Fixation standard extérieure au rayon. (Fig A)



Type chaîne	F1 mm	F mm
20025...	13	41
20035...	23	51

### Référence des attaches en nylon

Kit monté sur la chaîne	
Type chaîne	Kit attaches
20012...	AN20012KM□**
20025...	AN20025KM□**
20035...	AN20035KM□**

Kit non monté	
Type chaîne	Kit attaches
20012	AN20012K
20025...	AN20025K
20035...	AN20035K

\*\* 1=Pos.1; 2=Pos.2; 3=Pos.3

Serie Light

**200**  
Chaîne porte-câbles en nylon

3

Pour plus d'informations, consulter notre service technique

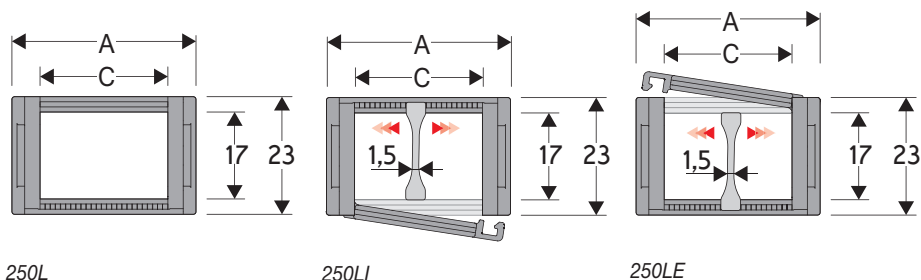
# Serie Light

## 250L/LI/LE

### Chaîne porte-câbles en nylon

#### Passage utile (D) 17 mm

Construction à maillon monobloc.  
Version non ouvrable (250L).  
Version avec couvercles démontables sur le côté intérieur au rayon (250LI) ou extérieur au rayon (250LE).  
Possibilité de séparations internes.



#### Séparateur

- Non monté	Réf. S250L
- Monté	Réf. S250LMC

#### Caractéristiques techniques en autoportance

Vitesse	10 m/s
Accélération	50 m/s <sup>2</sup>

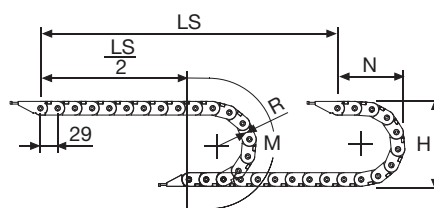
Pour des vitesses et des accélérations spécifiques, consulter notre service technique

Pour applications longue course, les données techniques peuvent changer légèrement selon la fréquence, le poids ajouté et l'ambiance.

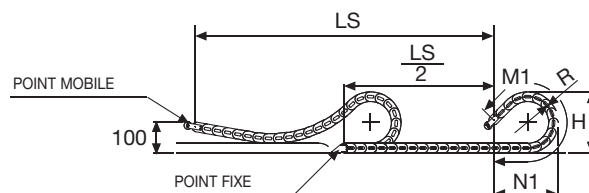
**SLIDING**  
à commander avec les attaches pivotantes

A	B	C	D	R	Poids/m	Chaîne
mm	mm	mm	mm	mm	kg	Réf
26	23	15	17	028-038-045-060-075-100	0,34	250L(LI)(LE)015 □□□ *
36	23	25	17	028-038-045-060-075-100	0,37	250L(LI)(LE)025 □□□ *
46	23	35	17	028-038-045-060-075-100	0,40	250L(LI)(LE)035 □□□ *
61	23	50	17	028-038-045-060-075-100	0,43	250L(LI)(LE)050 □□□ *

\*Compléter la référence article en insérant la valeur du rayon choisi (R): Ex 250LI035 □ □ □



R	H	N	M	N1	M1
mm	mm	mm	mm	mm	mm
028	79	68,5	146	120	255
038	99	78,5	177	125	270
045	113	85,5	199	250	530
060	143	100,5	246	400	850
075	173	115,5	294	505	1085
100	223	140,5	372	650	1405



La longueur de la chaîne (L) correspond à la demi-course ( $\frac{LS}{2}$ ) plus la longueur de l'arc (M) ou (M1)

$$L = \frac{LS}{2} + M \text{ ou } M1$$

#### 250L

Non ouvrable  
Sliding



#### 250LI

Ouvrable intérieur au rayon  
No Sliding



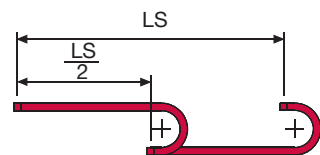
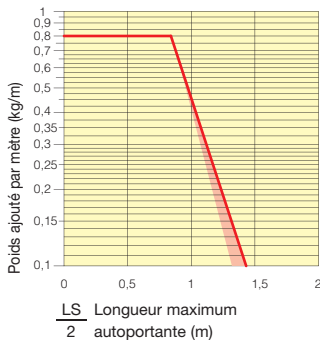
#### 250LE

Ouvrable extérieur au rayon  
No Sliding



### Diagramme d'autoportance

Longueur maximum autoportante ( $\frac{LS}{2}$ ) en relation avec le poids des câbles et des tuyaux contenus par mètre linéaire.



La section marquée en rouge dans le diagramme tient compte des différences de poids entre les différentes largeurs de chaîne.

Pour des applications avec  $\frac{LS}{2}$  et poids non compris dans le diagramme d'autoportance, vérifier l'emploi éventuel des supports rouleaux (voir page 30).

### Attaches

Le kit d'attaches permet la fixation de la chaîne à ses deux extrémités. Les attaches sont pourvues de peignes serre-câbles.

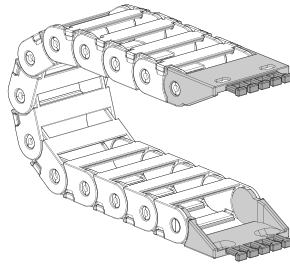
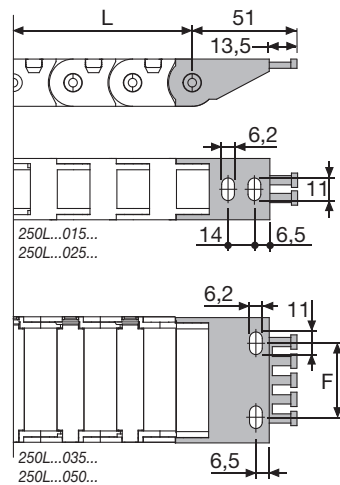


Fig. A  
Fixation standard extérieure au rayon. (Fig A)  
Voir variantes de montage page 31.



Type chaîne	F1 mm
250L...035...	21
250L...050...	36

### Référence des attaches en nylon

Type chaîne	Kit attaches
250L	AN250L□□□*KM□**

Type chaîne	Kit attaches
250L	AN250L□□□*K□**

\* Largeur intérieure (C)  
\*\* 1=Pos.1; 2=Pos.2; 3=Pos.3  
5=Pos.5; 6=Pos.6

### Serie Light

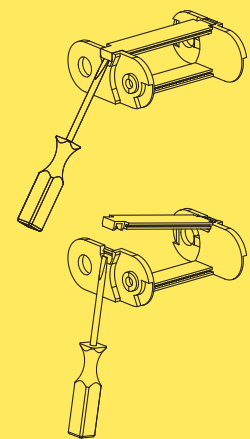
**250L**

**250LI**

**250LE**

Chaîne porte-câbles en nylon

3



Ouverture du couvercle.



Pour plus d'informations, consulter notre service technique

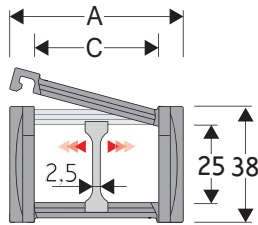
# Serie Light

## 325LI/325LE Chaîne porte-câbles en nylon

### Passage utile (D) 25 mm

Construction à maillon monobloc ouvrable avec couvercles démontables sur le côté extérieur au rayon (325LE) ou intérieur au rayon (325LI).

Associée à la goulotte de guidage, cette chaîne est particulièrement indiquée pour des longues courses. Possibilités de séparations internes.



### Séparateur

- Non monté	Réf. S325L
- Monté	Réf. S325LMC

### Caractéristiques techniques en autoportance

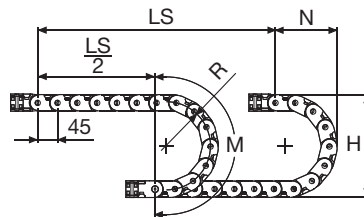
Vitesse	10 m/s
Accélération	50 m/s <sup>2</sup>

Pour des vitesses et des accélérations spécifiques, consulter notre service technique

A	B	C	D	R	Poids/m	Chaîne
mm	mm	mm	mm	mm	kg	Réf
57	38	40	25	050-060-075-100-125-150	0,90	325LI(LE)040 □□□ *
77	38	60	25	050-060-075-100-125-150	0,95	325LI(LE)060 □□□ *
93	38	76	25	050-060-075-100-125-150	1,05	325LI(LE)076 □□□ *
120	38	103	25	050-060-075-100-125-150	1,15	325LI(LE)103 □□□ *

\*Compléter la référence article en insérant la valeur du rayon choisi (R): Ex 325LI040 □ □ □ □

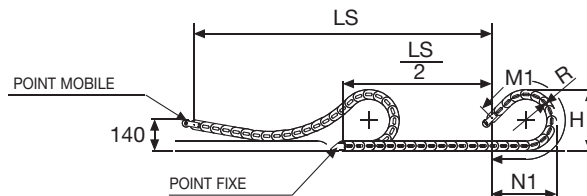
3



R	H	N	M	N1	M1
mm	mm	mm	mm	mm	mm
050	138	115	250	145	300
060	158	125	280	155	335
075	188	140	325	185	420
100	238	165	405	275	635
125	288	190	485	360	855
150	338	215	565	445	1075

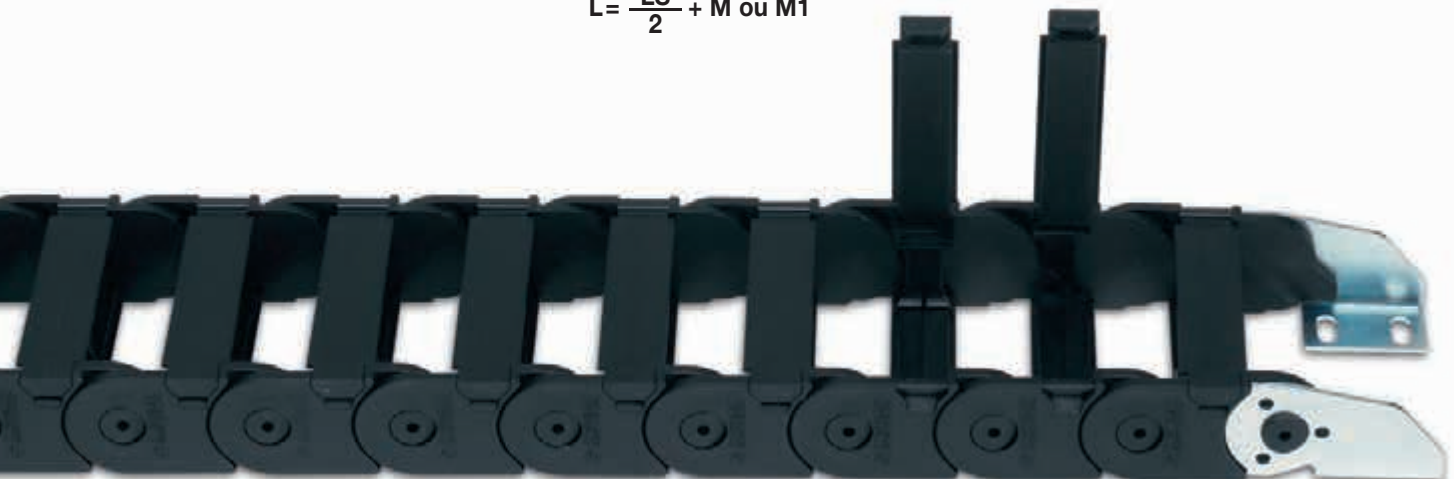
Pour applications longue course, les données techniques peuvent changer légèrement selon la fréquence, le poids ajouté et l'ambiance.

**SLIDING**  
à commander avec les attaches pivotantes



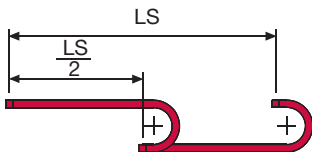
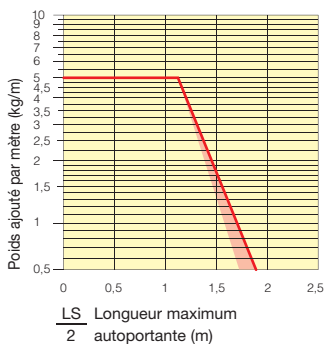
La longueur de la chaîne (L) correspond à la demi-course ( $\frac{LS}{2}$ ) plus la longueur de l'arc (M) ou (M1)

$$L = \frac{LS}{2} + M \text{ ou } M1$$



## Diagramme d'autoportance

Longueur maximum autoportante ( $\frac{LS}{2}$ ) en relation avec le poids des câbles et des tuyaux contenus par mètre linéaire.



La section marquée en rouge dans le diagramme tient compte des différences de poids entre les différentes largeurs de chaîne.

Pour des applications avec  $\frac{LS}{2}$  et poids non compris dans le diagramme d'autoportance, vérifier l'emploi éventuel des supports rouleaux (voir page 30).

## Attaches

Le kit d'attaches permet la fixation de la chaîne à ses deux extrémités. Sur demande le kit attaches est disponible complet avec peignes serre-câbles et / ou réducteur d'entraxe de fixation.

### Version en nylon

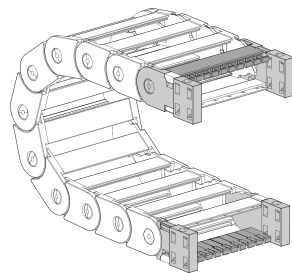


Fig. A Fixation standard intérieure/extérieure au rayon. (Fig A)

### Version en acier zingué\*\*\*

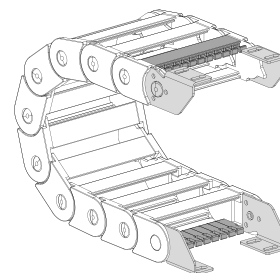
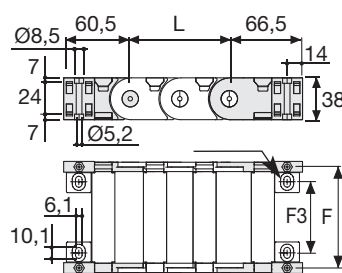


Fig. B Fixation standard intérieure ou extérieure au rayon. (Fig B)



Type chaîne	F mm	F3 mm
325L...040	51	22
325L...060	71	42
325L...076	87	58
325L...103	114	85

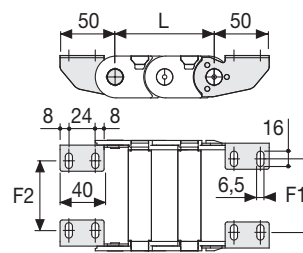
### Référence des attaches en nylon

Type chaîne	Kit attaches
325L...	AN325L□□□*KM

Type chaîne	Kit attaches
325L...	AN325L□□□*K

Peigne serre-câbles	
Réf	
Monté	CFC325L□□□*KM
Non monté	CFC325L□□□*K

Kit réducteur d'entraxe de fixation	
Réf	
Non monté	AQF325K



Type chaîne	F2 mm	F1 mm
325L...040	22	25,5
325L...060	42	45,5
325L...076	58	61,5
325L...103	85	88,5

### Référence des attaches en acier zingué

Type chaîne	Kit attaches
325L...	A325LK

Peigne serre-câbles	
Réf	
Monté	CFC325L□□□*KM
Non monté	CFC325L□□□*K

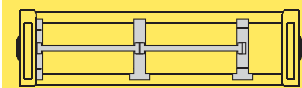
\* Largeur intérieure (C)  
\*\*\* Disponibles sur demande en acier inox

## Serie Light

### 325LI

### 325LE

Chaîne porte-câbles en nylon

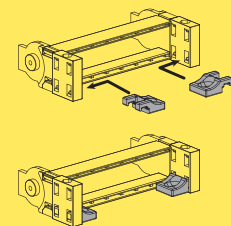


Séparation horizontale Pour le choix des séparateurs voir page. 198

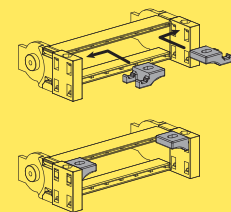
3

### Réducteur d'entraxe de fixation pour attaches en nylon

Réducteur monté sur le côté intérieur



Réducteur monté sur le côté extérieur



Disponible aussi pour les longues courses. Pour le choix du guide, voir page. 56

Pour plus d'informations, consulter notre service technique

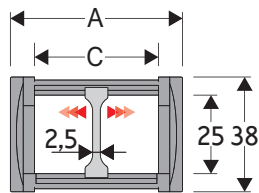
# Serie Light

## 325L

### Chaîne porte-câbles en nylon

#### Passage utile (D) 25 mm

Construction à maillon monobloc  
Associée à la goulotte de guidage,  
cette chaîne est particulièrement  
indiquée pour des longues courses.  
Possibilités de séparations internes.



#### Séparateur

- Non monté	Réf. S325L
- Monté	Réf. S325LMC

#### Caractéristiques techniques en autoportance

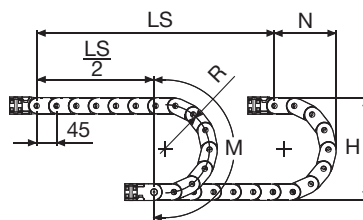
Vitesse	10 m/s
Accélération	50 m/s <sup>2</sup>

Pour des vitesses et des accélérations spécifiques, consulter notre service technique

A	B	C	D	R	Poids/m	Chaîne
mm	mm	mm	mm	mm	kg	Réf
57	38	40	25	050-060-075-100-125-150	0,90	325L040 □□□ *
77	38	60	25	050-060-075-100-125-150	0,95	325L060 □□□ *
93	38	76	25	050-060-075-100-125-150	1,05	325L076 □□□ *
120	38	103	25	050-060-075-100-125-150	1,15	325L103 □□□ *

\*Compléter la référence article en insérant la valeur du rayon choisi (R): Ex 325L040 □ □ □ □

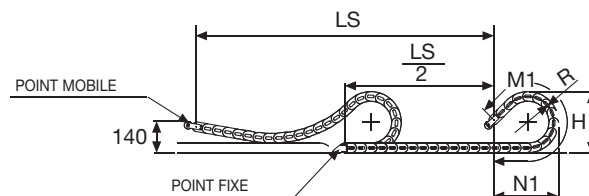
3



R	H	N	M	N1	M1
mm	mm	mm	mm	mm	mm
050	138	115	250	145	300
060	158	125	280	155	335
075	188	140	325	185	420
100	238	165	405	275	635
125	288	190	485	360	855
150	338	215	565	445	1075

Pour applications longue course, les données techniques peuvent changer légèrement selon la fréquence, le poids ajouté et l'ambiance.

**SLIDING**  
à commander avec les  
attaches pivotantes



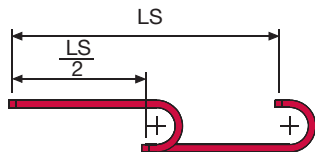
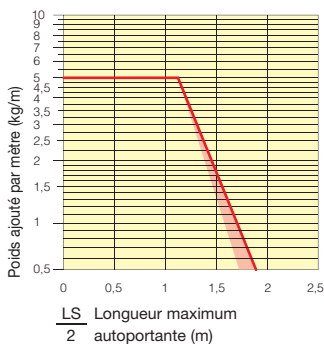
La longueur de la chaîne (L) correspond à la demi-course ( $\frac{LS}{2}$ ) plus la longueur de l'arc (M) ou (M1)

$$L = \frac{LS}{2} + M \text{ ou } M1$$



## Diagramme d'autoportance

Longueur maximum autoportante ( $\frac{LS}{2}$ ) en relation avec le poids des câbles et des tuyaux contenus par mètre linéaire.



La section marquée en rouge dans le diagramme tient compte des différences de poids entre les différentes largeurs de chaîne.

Pour des applications avec  $\frac{LS}{2}$  et poids non compris dans le diagramme d'autoportance, vérifier l'emploi éventuel des supports rouleaux (voir page 30).

## Attaches

Le kit d'attaches permet la fixation de la chaîne à ses deux extrémités. Sur demande le kit attaches est disponible complet avec peignes serre-câbles et / ou réducteur d'entraxe de fixation.

### Version en nylon

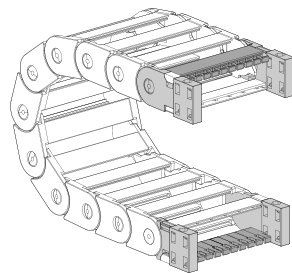


Fig. A  
Fixation standard intérieure/extérieure au rayon. (Fig A)

### Version en acier zingué\*\*\*

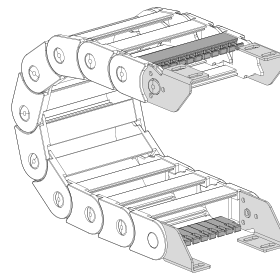
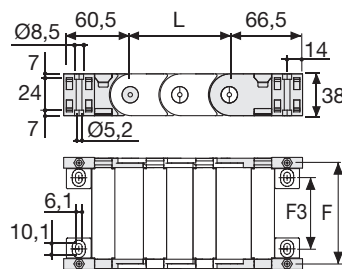


Fig. B  
Fixation standard extérieure au rayon. (Fig B)  
Voir variantes de montage page 31.



Type chaîne	F mm	F3 mm
325L040	51	22
325L060	71	42
325L076	87	58
325L103	114	85

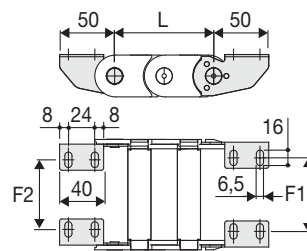
### Référence des attaches en nylon

Type chaîne	Kit attaches
325L...	AN325L□□□*KM

Type chaîne	Kit attaches
325L...	AN325L□□□*K

Peigne serre-câbles	Réf
Monté	CFC325L□□□*KM
Non monté	CFC325L□□□*K

Kit réducteur d'entraxe de fixation	Réf
Non monté	AQF325K



Type chaîne	F2 mm	F1 mm
325L040	22	25,5
325L060	42	45,5
325L076	58	61,5
325L103	85	88,5

### Référence des attaches en acier zingué

Type chaîne	Kit attaches
325L...	A325LK

Peigne serre-câbles	Réf
Monté	CFC325L□□□*KM
Non monté	CFC325L□□□*K

\* Largeur intérieure (C)  
\*\*\* Disponibles sur demande en acier inox

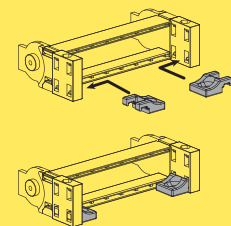
## Serie Light

# 325L

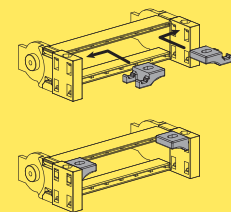
Chaîne porte-câbles en nylon

### Réducteur d'entraxe de fixation pour attaches en nylon

Réducteur monté sur le côté intérieur



Réducteur monté sur le côté extérieur



Disponible aussi pour les longues courses.  
Pour le choix du guide, voir page. 56

Pour plus d'informations, consulter notre service technique



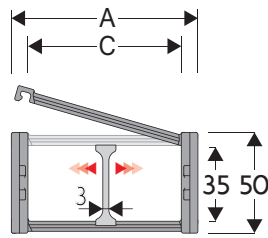
# Serie Light

## 335L/LI/LE

### Chaîne porte-câbles en nylon

#### Passage utile (D) 35 mm

Construction à maillon monobloc.  
Version non ouvrable (335L).  
Version avec couvercles démontables sur le côté intérieur au rayon (335LI) ou extérieur au rayon (335LE).  
Possibilité de séparations internes.



#### Séparateur

- Non monté	Réf. S4353
- Monté	Réf. S4353MC

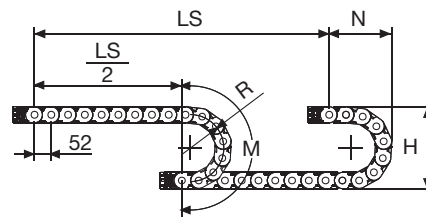
#### Caractéristiques techniques en autoportance

Vitesse	10 m/s
Accélération	50 m/s <sup>2</sup>

Pour des vitesses et des accélérations spécifiques, consulter notre service technique

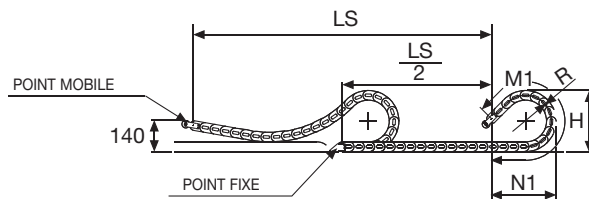
A	B	C	D	R	Poids/m	Chaîne
mm	mm	mm	mm	mm	kg	Réf
56,5	50	40	35	065-075-100-125-150-200	1,08	335L(LI)(LE)040 □□□ *
66,5	50	50	35	065-075-100-125-150-200	1,12	335L(LI)(LE)050 □□□ *
76,5	50	60	35	065-075-100-125-150-200	1,16	335L(LI)(LE)060 □□□ *
92,5	50	76	35	065-075-100-125-150-200	1,22	335L(LI)(LE)076 □□□ *
119,5	50	103	35	065-075-100-125-150-200	1,32	335L(LI)(LE)103 □□□ *
141,5	50	125	35	065-075-100-125-150-200	1,40	335L(LI)(LE)125 □□□ *
166,5	50	150	35	065-075-100-125-150-200	1,50	335L(LI)(LE)150 □□□ *

\*Compléter la référence article en insérant la valeur du rayon choisi (R): Ex 335L(LI)(LE)040 □ □ □ \*



R	H	N	M	N1	M1
mm	mm	mm	mm	mm	mm
065	180	169	310	220	465
075	200	179	340	260	560
100	250	204	420	350	790
125	300	229	500	445	1025
150	350	254	580	540	1260
200	450	304	735	730	1725

Pour applications longue course, les données techniques peuvent changer légèrement selon la fréquence, le poids ajouté et l'ambiance.



La longueur de la chaîne (L) correspond à la demi-course ( $\frac{LS}{2}$ ) plus la longueur de l'arc (M) ou (M1)

$$L = \frac{LS}{2} + M \text{ ou } M1$$

SLIDING à commander avec les attaches pivotantes

#### 335L

Non ouvrable



#### 335LI

Ouvrable intérieur au rayon



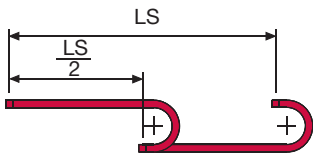
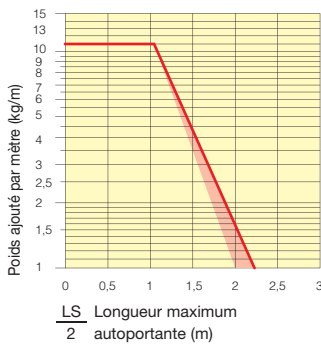
#### 335LE

Ouvrable extérieur au rayon



### Diagramme d'autoportance

Longueur maximum autoportante ( $\frac{LS}{2}$ ) en relation avec le poids des câbles et des tuyaux contenus par mètre linéaire.



La section marquée en rouge dans le diagramme tient compte des différences de poids entre les différentes largeurs de chaîne.

Pour des applications avec  $\frac{LS}{2}$  et poids non compris dans le diagramme d'autoportance, vérifier l'emploi éventuel des supports rouleaux (voir page 30).

### Attaches en nylon

Le kit d'attaches permet la fixation de la chaîne à ses deux extrémités. Sur demande il est possible de fournir le kit peignes serre-câbles

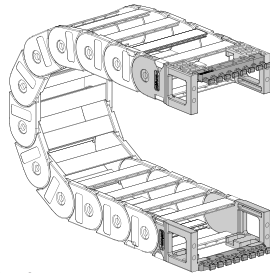
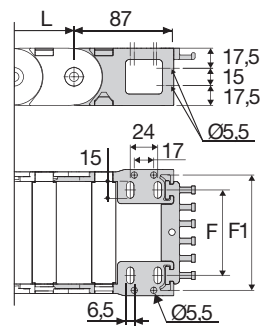


Fig. A  
Fixation frontale, intérieure, extérieure au rayon. (Fig A)



Type chaîne	F mm	F1 mm
335L...040	25	51
335L...050	35	61
335L...060	45	71
335L...076	61	87
335L...103	88	114
335L...125	110	136
335L...150	135	161

### Référence des attaches en nylon

Type chaîne	Kit attaches
335	AN335L□□□*KM□**

Type chaîne	Kit attaches
335	AN335L□□□*K

Peigne serre-câbles	Réf
335	PFN335□□□*

\* Largeur intérieure (C)  
\*\* 1=Pos.1; 2=Pos.2; 3=Pos.3

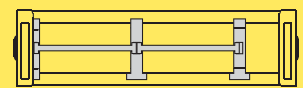
### Serie Light

**335L**

**335LI**

**335LE**

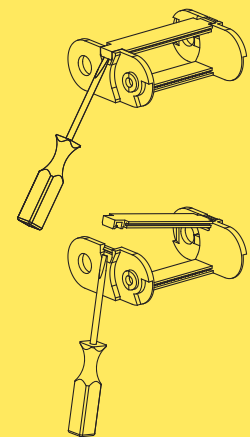
Chaîne porte-câbles en nylon



Séparation horizontale.  
Pour le choix des séparateurs voir page 199



Ouverture du couvercle.



Disponible aussi pour les longues courses.  
Pour le choix du guide, voir page. 56

Pour plus d'informations, consulter notre service technique

# Serie Light

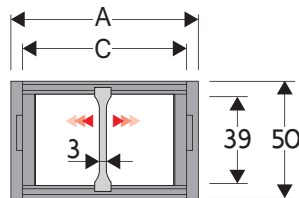
## 339

### Chaîne porte-câbles en nylon

#### Passage utile (D) 39 mm

Construction à maillons monoblocs. Un pas de chaîne et des rayons de courbure de faibles valeurs permettent l'utilisation de cette chaîne dans les applications où l'espace de passage est réduit.

Associée à la goulotte de guidage, cette chaîne est particulièrement indiquée pour des longues courses.



#### Séparateur

- Non monté	Réf. S339
- Monté	Réf. S339MC

#### Caractéristiques techniques en autoportance

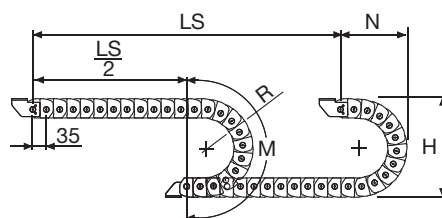
Vitesse	10 m/s
Accélération	50 m/s <sup>2</sup>

Pour des vitesses et des accélérations spécifiques, consulter notre service technique

A	B	C	D	R	Poids/m	Chaîne
mm	mm	mm	mm	mm	kg	Réf
60	50	40	39	050-075-100	1,48	339040 □□□ *
80	50	60	39	050-075-100	1,48	339060 □□□ *
96	50	76	39	050-075-100	1,65	339076 □□□ *

\*Compléter la référence article en insérant la valeur du rayon choisi (R): Ex 339076 □□□ □□

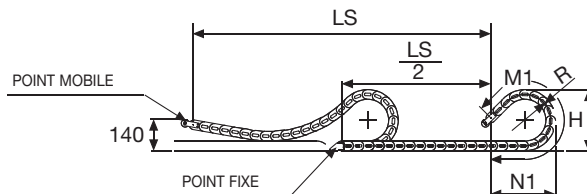
3



R	H	N	M	N1	M1
mm	mm	mm	mm	mm	mm
050	156	115	230	140	275
075	206	135	305	215	470
100	256	160	385	310	705

Pour applications longue course, les données techniques peuvent changer légèrement selon la fréquence, le poids ajouté et l'ambiance.

**SLIDING**  
à commander avec les  
attaches pivotantes



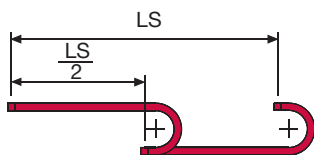
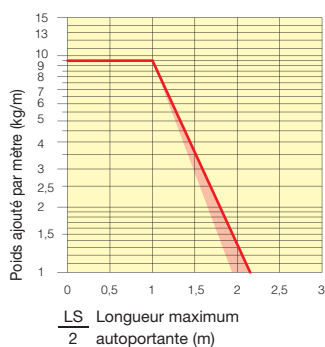
La longueur de la chaîne (L) correspond à la demi-course ( $\frac{LS}{2}$ ) plus la longueur de l'arc (M) ou (M1)

$$L = \frac{LS}{2} + M \text{ ou } M1$$



### Diagramme d'autoportance

Longueur maximum autoportante ( $\frac{LS}{2}$ ) en relation avec le poids des câbles et des tuyaux contenus par mètre linéaire.



La section marquée en rouge dans le diagramme tient compte des différences de poids entre les différentes largeurs de chaîne.

Pour des applications avec  $\frac{LS}{2}$  et poids non compris dans le diagramme d'autoportance, vérifier l'emploi éventuel des supports rouleaux (voir page 30).

### Attaches en acier zingué\*\*\*

Le kit d'attaches permet la fixation de la chaîne à ses deux extrémités.

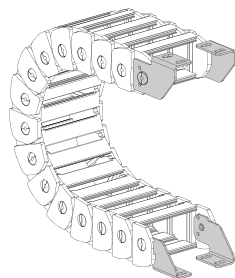
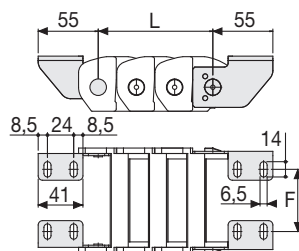


Fig. A  
Fixation standard extérieure au rayon. (Fig A)  
Voir variantes de montage page 31.



Type chaîne	F mm
339040	21
339060	41
339076	57

### Référence des attaches en acier zingué

Kit non monté	
Type chaîne	Kit attaches
339...	A339K

\*\*\* Disponibles sur demande en acier inox

### Serie Light

## 339

Chaîne porte-câbles en nylon



Disponible aussi pour les longues courses.  
Pour le choix du guide, voir page. 56

Pour plus d'informations, consulter notre service technique

# Serie Light

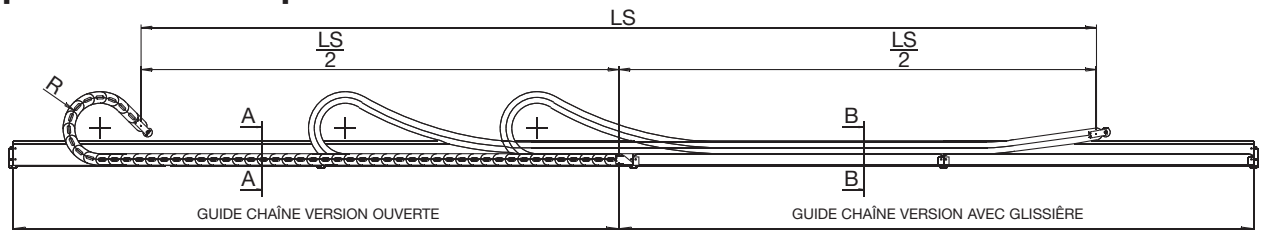
## Guide chaîne 250L-300

Pour un bon fonctionnement de la chaîne porte-câbles, il est nécessaire d'utiliser un guide chaîne. Pour cela, Brevetti Stendalto a étudié et réalisé un

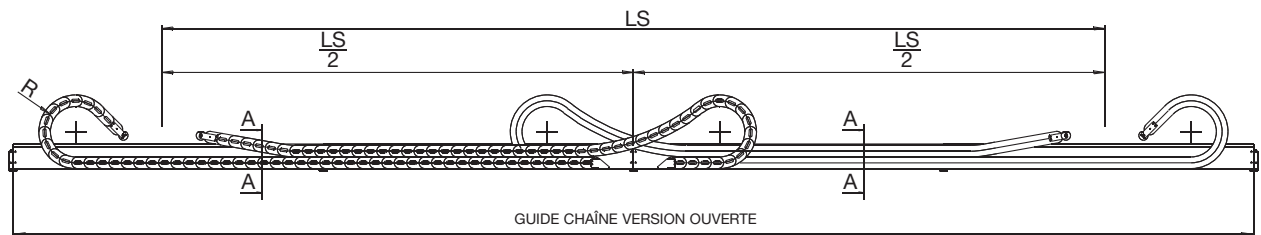
guide spécial en acier zingué\* pour satisfaire à toutes les exigences.

\* Disponible sur demande en acier inox.

### Application chaîne simple

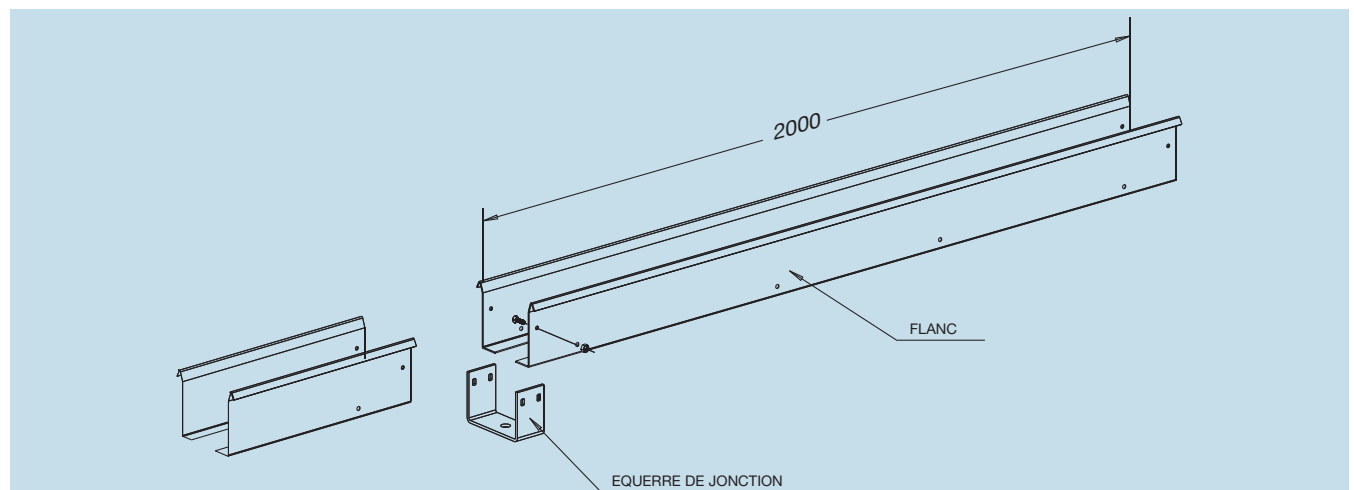


### Application chaînes en anneau



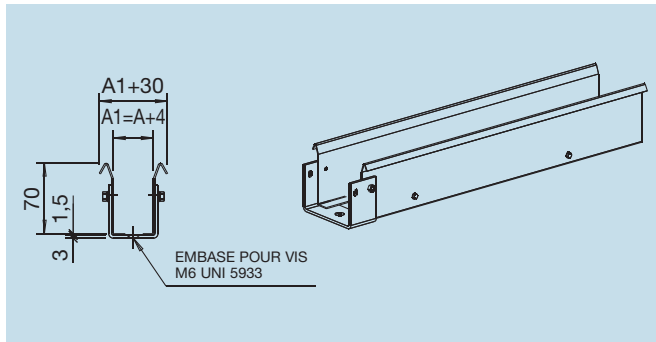
Le guide chaîne est fourni en kit de montage composé de:

- flanc latéral longueur standard 2000 mm.
- équerre de jonction
- visserie de fixation



### Version ouverte

Section A-A



### Références

**CS250...**

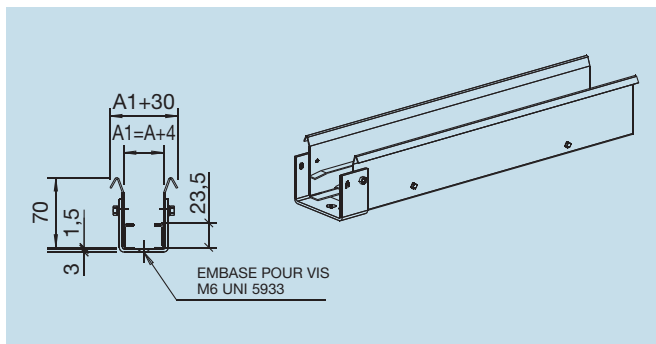
Exemple

Référence chaîne	<b>250L035060</b>
------------------	-------------------

Référence guide	<b>CS250L035</b>
-----------------	------------------

### Version avec glissière

Section B-B



### Références

**CA250...**

Exemple

Référence chaîne	<b>250L035060</b>
------------------	-------------------

Référence guide	<b>CA250L035</b>
-----------------	------------------

# Serie Light

## Guide chaîne

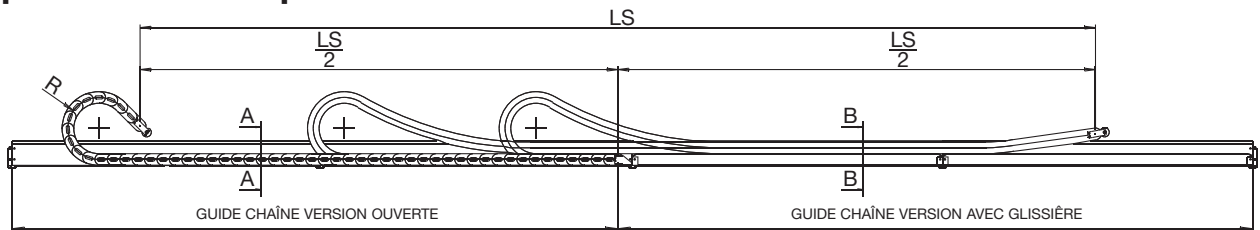
### 325L-325LI/LE/PI-335L/LI/LE-339

Pour un bon fonctionnement de la chaîne porte-câbles, il est nécessaire d'utiliser un guide chaîne. Pour cela, Brevetti Stendalto a étudié et réalisé un guide

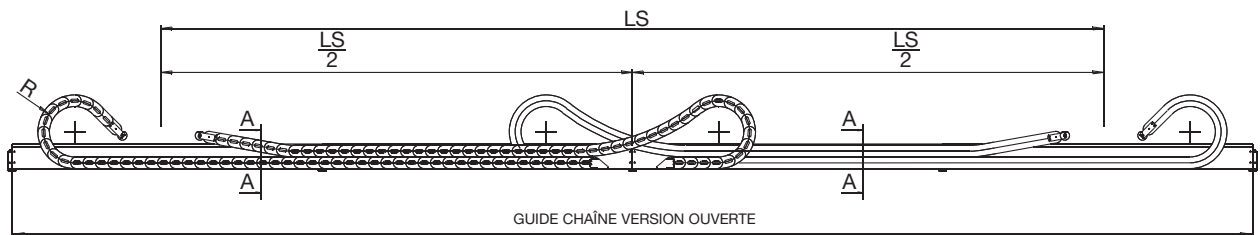
spécial en acier zingué\* pour satisfaire à toutes les exigences.

\* Disponible sur demande en acier inox.

#### Application chaîne simple

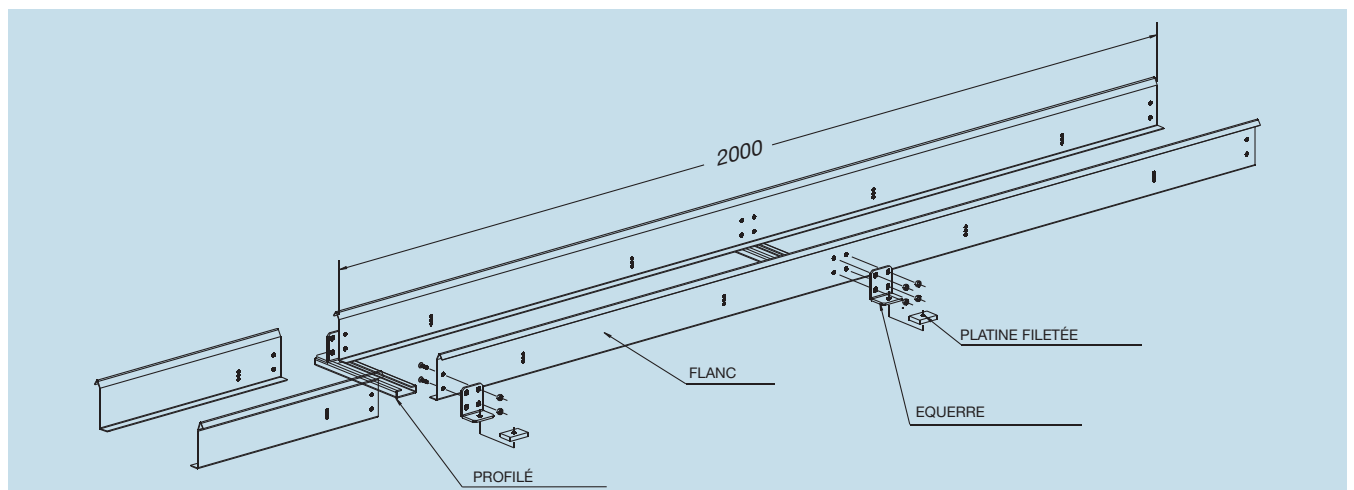


#### Application chaînes en anneau



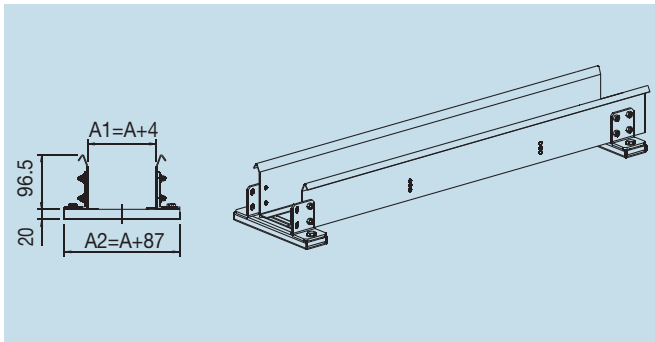
Le guide chaîne est fourni en kit de montage composé de:

- flanc latéral longueur standard 2000 mm.
- équerre de jonction
- visserie de fixation



### Version ouverte

Section A-A



### Références

**CS325L-LI-LE**

Exemple

Référence chaîne **325L040050**

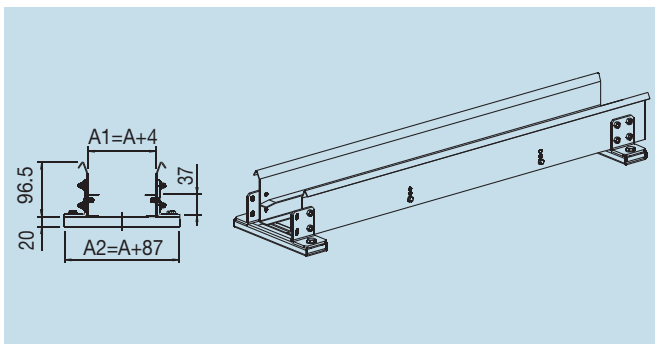
Référence chaîne **325LI040050**

Référence chaîne **325LE040050**

Référence guide **CS325L040**

### Version avec glissière 325 ...

Section B-B



### Références

**CA325L-LI-LE**

Exemple

Référence chaîne **325L040050**

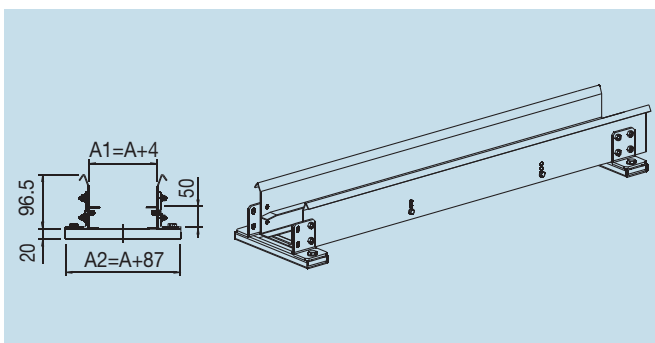
Référence chaîne **325LI040050**

Référence chaîne **325LE040050**

Référence guide **CA325L040**

### Version avec glissière 335 - 339

Section B-B



**CA339...**

Exemple

Référence chaîne **339040050**

Référence guide **CA339040**

*Serie Light*

3

Pour plus d'informations,  
consulter notre service  
technique



# Chaîne porte-câbles en nylon Série Medium

Série 300A	page 60
Série 300	page 62
Série 305A	page 64
Série 305	page 66
Série 355A	page 68
Série 355	page 70
Série 400	page 72
Série 435MU	page 74
Série 445MU	page 76
Série 660A	page 78
Série 770A	page 80
Série 475MU	page 82

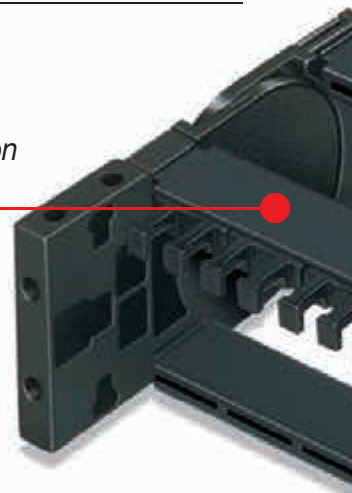
Guide chaîne pour longue course

Pour les chaînes 305-355-435MU page 84

Pour les chaînes 445MU-660A-770A page 180

Séparation Horizontale page 198

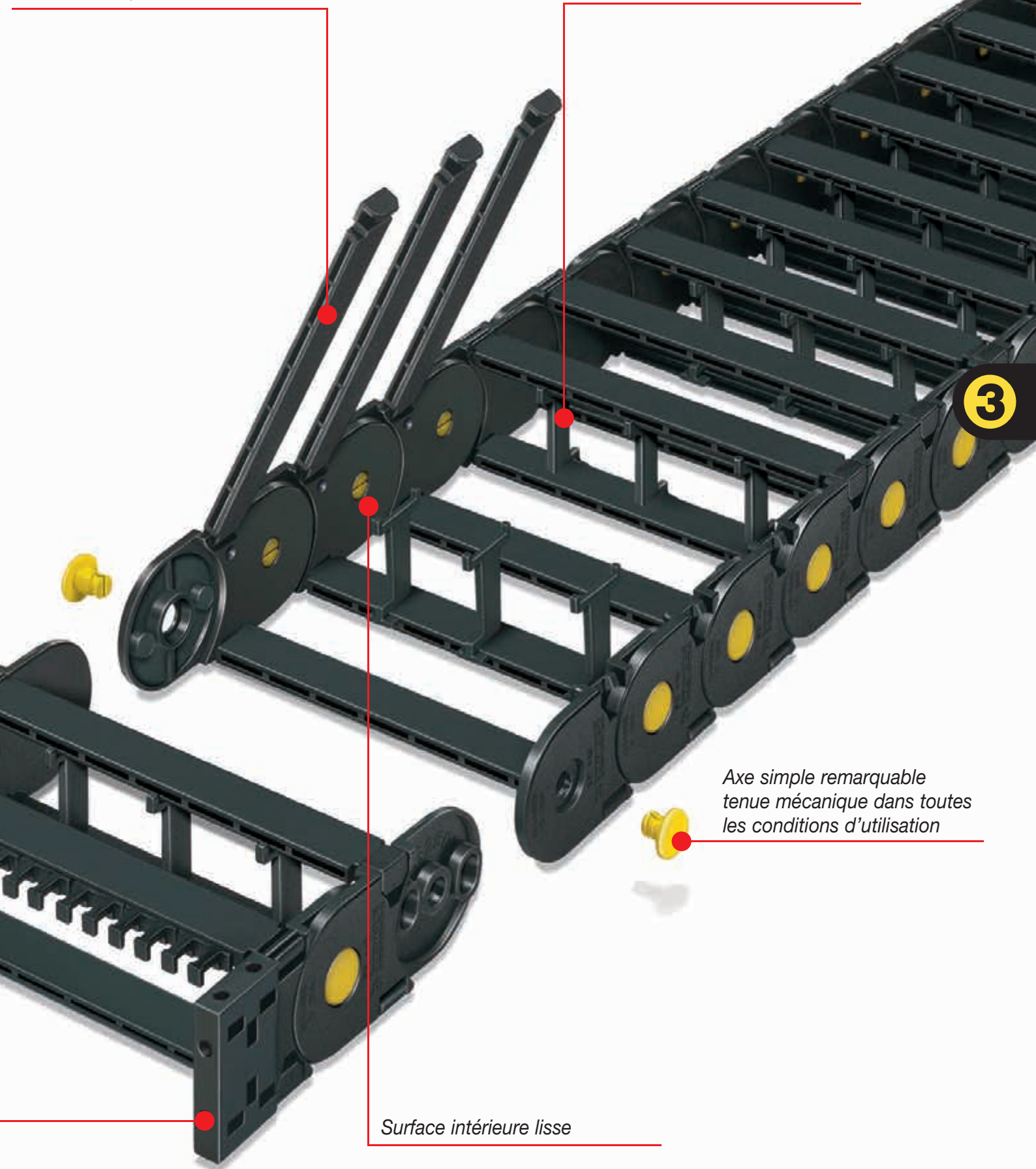
*Peignes pour la fixation  
des câbles*



*Choix possible entre des attaches  
en acier ou en nylon*

Couvercles démontables pour une intervention rapide sur les câbles

Séparateurs en nylon pour la séparation des conduits



Axe simple remarquable tenue mécanique dans toutes les conditions d'utilisation

Surface intérieure lisse

# Serie Medium

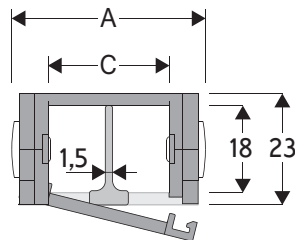
## 300A

### Chaîne porte-câbles en nylon

#### Passage utile (D) 18 mm

Construction à maillons monoblocs ouvrables et axes en matière antifriction.

Couvercles démontables sur le côté intérieur au rayon.



#### Séparateur

- Non monté	Réf. S300A
- Monté	Réf. S300AMC

#### Axe

Réf. PG300A

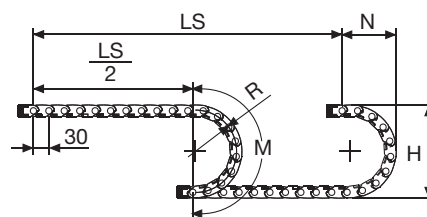
#### Caractéristiques techniques en autoportance

Vitesse	10 m/s
Accélération	50 m/s <sup>2</sup>

Pour des vitesses et des accélérations spécifiques, consulter notre service technique

A	B	C	D	R	Poids/m	Chaîne
mm	mm	mm	mm	mm	kg	Réf
27	23	15	18	040-060-080-120	0,41	300A015 □□□ *
37	23	25	18	040-060-080-120	0,45	300A025 □□□ *
62	23	50	18	040-060-080-120	0,55	300A050 □□□ *
87	23	75	18	040-060-080-120	0,65	300A075 □□□ *

\*Compléter la référence article en insérant la valeur du rayon choisi (R): Ex 300A015 □ □ □ □



R	H	N	M
mm	mm	mm	mm
040	103	85	185
060	143	105	250
080	183	125	315
120	263	165	440

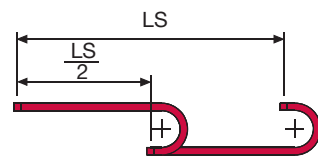
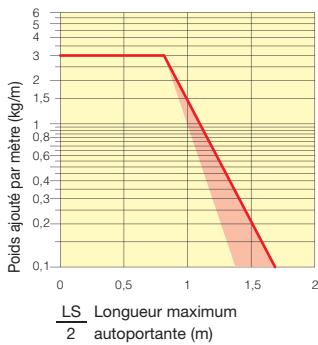
La longueur de la chaîne (L) correspond à la demi-course ( $\frac{LS}{2}$ ) plus la longueur de l'arc (M)

$$L = \frac{LS}{2} + M$$



### Diagramme d'autoportance

Longueur maximum autoportante ( $\frac{LS}{2}$ ) en relation avec le poids des câbles et des tuyaux contenus par mètre linéaire.



La section marquée en rouge dans le diagramme tient compte des différences de poids entre les différentes largeurs de chaîne.

Pour des applications avec  $\frac{LS}{2}$  et poids non compris dans le diagramme d'autoportance, vérifier l'emploi éventuel des supports rouleaux (voir page 30).

### Attaches

Le kit d'attaches permet la fixation de la chaîne à ses deux extrémités. Sur demande il est possible de fournir le kit peignes serre-câbles.

#### Version en nylon

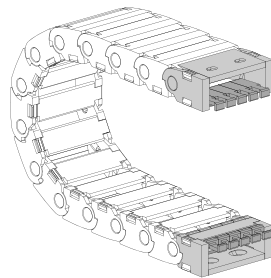


Fig. A Fixation standard extérieure au rayon. (Fig A)

#### Version en acier zingué\*\*\*

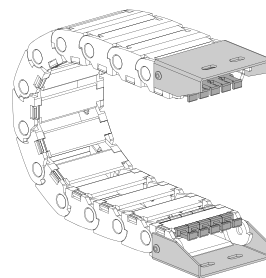
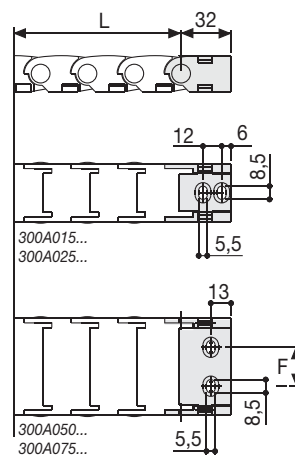


Fig. B Fixation standard extérieure au rayon. (Fig B)  
Voir variantes de montage page 31.



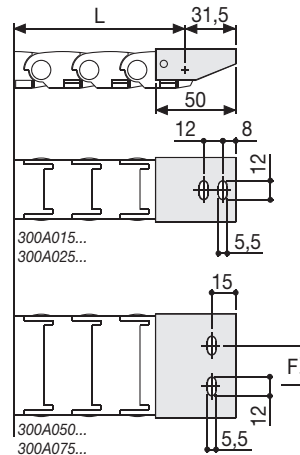
Type chaîne	F mm
300A050	25
300A075	50

#### Référence des attaches en nylon

Kit monté sur la chaîne	
Type chaîne	Kit attaches
300A...	AN300A□□□*KM

Kit non monté	
Type chaîne	Kit attaches
300A...	AN300A□□□*K

Peigne serre-câbles	
Réf.	
Monté	CFC300□□□*KM
Non monté	CFC300□□□*K



Type chaîne	F mm
300A050	25
300A075	50

#### Référence des attaches en acier zingué

Kit monté sur la chaîne	
Type chaîne	Kit attaches
300A...	A300A□□□*KM

Kit non monté	
Type chaîne	Kit attaches
300A...	A300A□□□*K

Peigne serre-câbles	
Réf.	
Monté	CFC300□□□*KM
Non monté	CFC300□□□*K

\* Largeur intérieure (C)  
\*\*\* Disponibles sur demande en acier inox

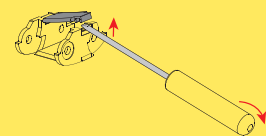
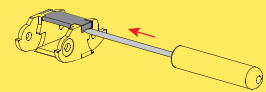
### Serie Medium

## 300A

Chaîne porte-câbles en nylon

3

#### Ouverture du couvercle.



Référence pince pour l'extraction des axes.  
Réf. PZ010



Pour plus d'informations, consulter notre service technique

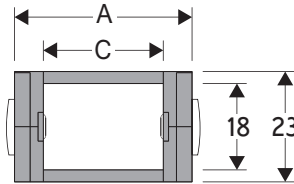
# Serie Medium

## 300

### Chaîne porte-câbles en nylon

#### Passage utile (D) 17 mm

Construction à maillons monoblocs et axes en matière antifriction.



#### Axe

Réf. PG300

#### Caractéristiques techniques en autoportance

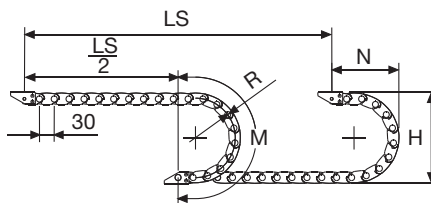
Vitesse	10 m/s
Accélération	50 m/s <sup>2</sup>

Pour des vitesses et des accélérations spécifiques, consulter notre service technique

A	B	C	D	R	Poids/m	Chaîne
mm	mm	mm	mm	mm	kg	Réf
30	23	14	18	040-060-080-120	0,38	300015 □□□ *
41	23	25	18	040-060-080-120	0,43	300025 □□□ *
52	23	36	18	040-060-080-120	0,48	300035 □□□ *

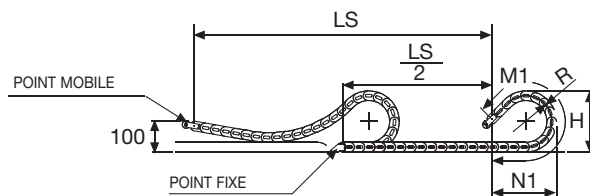
\*Compléter la référence article en insérant la valeur du rayon choisi (R): Ex 300015 □ □ □ \*

3



R	H	N	M	N1	M1
mm	mm	mm	mm	mm	mm
40	103	85	185	185	385
60	143	105	248	410	865
80	183	125	315	545	1165
120	263	165	440	750	1640

Pour applications longue course, les données techniques peuvent changer légèrement selon la fréquence, le poids ajouté et l'ambiance.



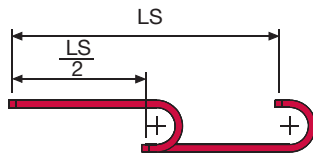
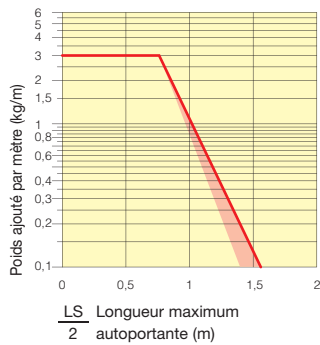
La longueur de la chaîne (L) correspond à la demi-course ( $\frac{LS}{2}$ ) plus la longueur de l'arc (M) ou (M1)

$$L = \frac{LS}{2} + M \text{ ou } M1$$



### Diagramme d'autoportance

Longueur maximum autoportante ( $\frac{LS}{2}$ ) en relation avec le poids des câbles et des tuyaux contenus par mètre linéaire.



La section marquée en rouge dans le diagramme tient compte des différences de poids entre les différentes longueurs de chaîne.

Pour des applications avec  $\frac{LS}{2}$  et poids non compris dans le diagramme d'autoportance, vérifier l'emploi éventuel des supports rouleaux (voir page 30).

### Attaches en acier zingué\*\*\*

Le kit d'attaches permet la fixation de la chaîne à ses deux extrémités.

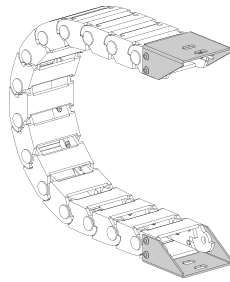
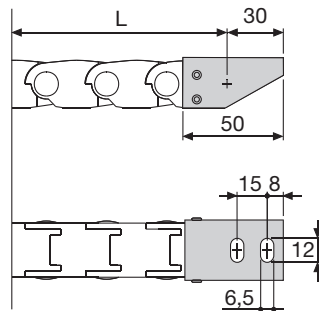


Fig. A  
Fixation standard extérieure au rayon. (Fig A)  
Voir variantes de montage page 31.



### Référence des attaches en acier zingué

Type chaîne	Kit attaches
300015...	AP300KM <input type="checkbox"/> **
300025...	AG300KM <input type="checkbox"/> **
300035...	A300035KM <input type="checkbox"/> **

Type chaîne	Kit attaches
300015...	AP300K <input type="checkbox"/> **
300025...	AG300K <input type="checkbox"/> **
300035...	A300035K <input type="checkbox"/> **

\*\* 1=Pos.1; 2=Pos.2; 3=Pos.3  
\*\*\* Disponibles sur demande en acier inox

### Serie Medium

## 300

Chaîne porte-câbles en nylon



Disponible aussi pour les longues courses.  
Pour le choix du guide, voir page. 54

Référence pince pour l'extraction des axes.  
Réf. PZ010



Pour plus d'informations, consulter notre service technique

# Serie Medium

## 305A

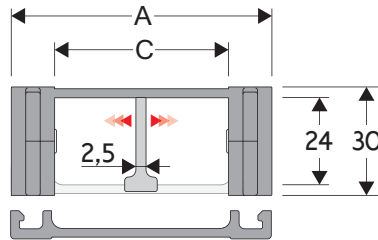
### Chaîne porte-câbles en nylon

#### Passage utile (D) 24 mm

Construction à maillons monoblocs ouvrables et axes en matière antifriction.

Couvercles démontables sur le côté intérieur au rayon.

Possibilités de séparations internes.



#### Séparateur

- Non monté	Réf. S305A
- Monté	Réf. S305AMC

#### Axe

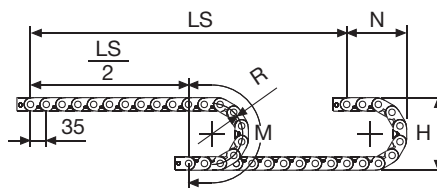
Réf. PG305

#### Caractéristiques techniques en autoportance

Vitesse	10 m/s
Accélération	50 m/s <sup>2</sup>

Pour des vitesses et des accélérations spécifiques, consulter notre service technique

A	B	C	D	R	Poids/m	Chaîne
mm	mm	mm	mm	mm	kg	Réf
54	30	30	24	50	0,85	305A008
54	30	30	24	70	0,85	305A010
54	30	30	24	120	0,85	305A020
54	30	30	24	150	0,85	305A050
74	30	50	24	50	0,95	305A009
74	30	50	24	70	0,95	305A030
74	30	50	24	120	0,95	305A040
74	30	50	24	150	0,95	305A060



R	H	N	M
mm	mm	mm	mm
50	130	105	230
70	170	120	290
120	270	175	450
150	330	205	545

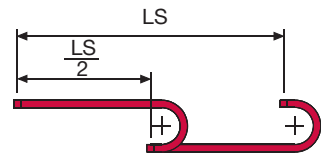
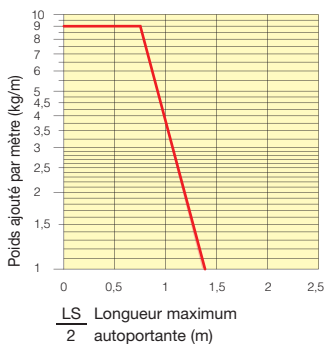
La longueur de la chaîne (L) correspond à la demi-course ( $\frac{LS}{2}$ ) plus la longueur de l'arc (M)

$$L = \frac{LS}{2} + M$$



### Diagramme d'autoportance

Longueur maximum autoportante ( $\frac{LS}{2}$ ) en relation avec le poids des câbles et des tuyaux contenus par mètre linéaire.



La section marquée en rouge dans le diagramme tient compte des différences de poids entre les différentes largeurs de chaîne.

Pour des applications avec  $\frac{LS}{2}$  et poids non compris dans le diagramme d'autoportance, vérifier l'emploi éventuel des supports rouleaux (voir page 30).

### Attaches

Le kit d'attaches permet la fixation de la chaîne à ses deux extrémités.

#### Version en nylon

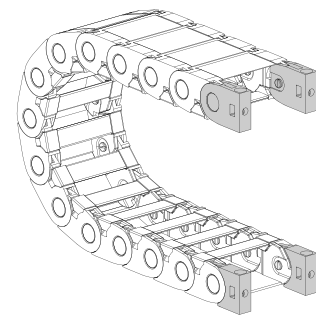


Fig. A Fixation frontale, intérieure, extérieure au rayon. (Fig A)

#### Version en acier zingué\*\*\*

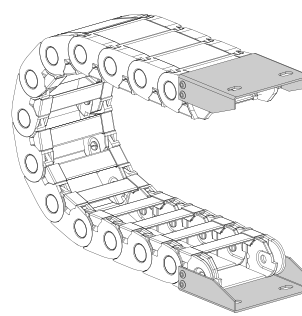
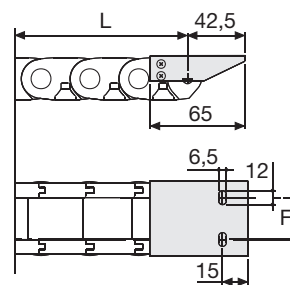
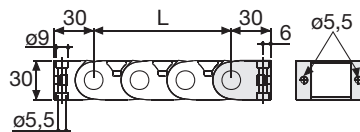


Fig. B Fixation standard extérieure au rayon. (Fig B)  
Voir variantes de montage page 31.



Type chaîne	F mm
305A C=30	42,5
305A C=50	62,5

Type chaîne	F mm
305A C=30	30,5
305A C=50	50,5

#### Référence des attaches en nylon

Kit monté sur la chaîne	
Type chaîne	Kit attaches
305A C=30	AN305KM
305A C=50	AN305KM

Kit non monté	
Type chaîne	Kit attaches
305A C=30	AN305K
305A C=50	AN305K

#### Référence des attaches en acier zingué

Kit monté sur la chaîne	
Type chaîne	Kit attaches
305A C=30	AP305AKM1
305A C=50	AG305AKM1

Kit non monté	
Type chaîne	Kit attaches
305A C=30	AP305AK1
305A C=50	AG305AK1

\*\*\* Disponibles sur demande en acier inox

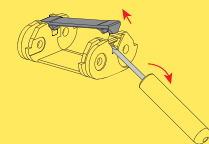
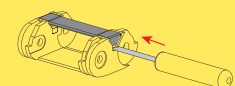
### Serie Medium

## 305A

Chaîne porte-câbles en nylon

3

#### Ouverture du couvercle.



Référence pince pour l'extraction des axes.  
Réf. PZ010



Pour plus d'informations, consulter notre service technique



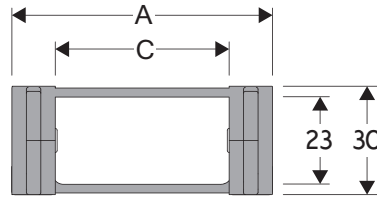
# Serie Medium

## 305

### Chaîne porte-câbles en nylon

#### Passage utile (D) 23 mm

Construction à maillons monoblocs et axes en matière antifriction. Associée à la goulotte de guidage, cette chaîne est particulièrement indiquée pour des longues courses. Possibilités de séparations internes.



#### Séparateur\*

- Non monté Réf. S305  
- Monté Réf. S305MC

#### Axe

Réf. PG305

#### Caractéristiques techniques en autoportance

Vitesse	10 m/s
Accélération	50 m/s <sup>2</sup>

Pour des vitesses et des accélérations spécifiques, consulter notre service technique

Pour applications longue course, les données techniques peuvent changer légèrement selon la fréquence, le poids ajouté et l'ambiance.

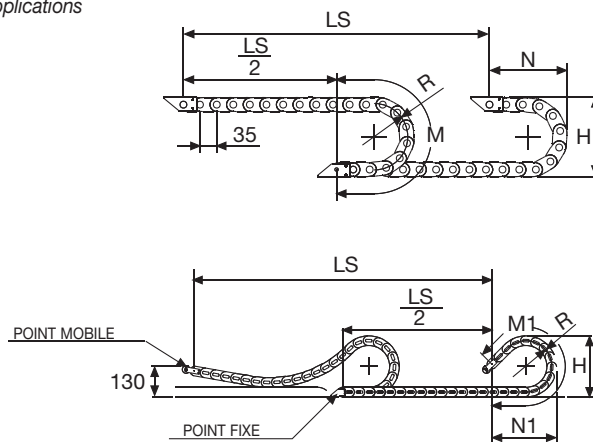
\* Séparateurs pas utilisables en applications longue course.

A	B	C	D	R	Poids/m	Chaîne
mm	mm	mm	mm	mm	kg	Réf
54	30	30	23	50	0,90	305008
54	30	30	23	70	0,90	305010
54	30	30	23	120	0,90	305020
54	30	30	23	150	0,90	305050
74	30	50	23	50	1,00	305009
74	30	50	23	70	1,00	305030
74	30	50	23	120	1,00	305040
74	30	50	23	150	1,00	305060

3

Pour applications longue course, les données techniques peuvent changer légèrement selon la fréquence, le poids ajouté et l'ambiance.

**SLIDING**  
à commander avec les attaches pivotantes



R	H	N	M	N1	M1
mm	mm	mm	mm	mm	mm
50	130	105	230	125	270
70	170	120	290	160	365
120	270	175	450	330	800
150	330	205	545	435	1065

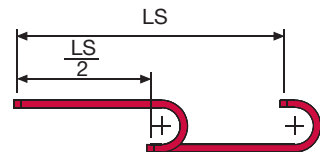
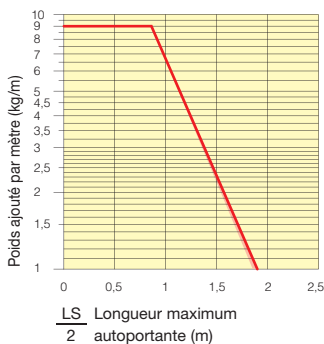
La longueur de la chaîne (L) correspond à la demi-course ( $\frac{LS}{2}$ ) plus la longueur de l'arc (M) ou (M1)

$$L = \frac{LS}{2} + M \text{ ou } M1$$



### Diagramme d'autoportance

Longueur maximum autoportante ( $\frac{LS}{2}$ ) en relation avec le poids des câbles et des tuyaux contenus par mètre linéaire.



La section marquée en rouge dans le diagramme tient compte des différences de poids entre les différentes largeurs de chaîne.

Pour des applications avec  $\frac{LS}{2}$  et poids non compris dans le diagramme d'autoportance, vérifier l'emploi éventuel des supports rouleaux (voir page 30).

### Attaches

Le kit d'attaches permet la fixation de la chaîne à ses deux extrémités.

#### Version en nylon

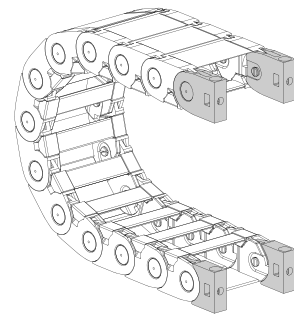


Fig. A Fixation frontale, intérieure, extérieure au rayon. (Fig A)

#### Version en acier zingué\*\*\*

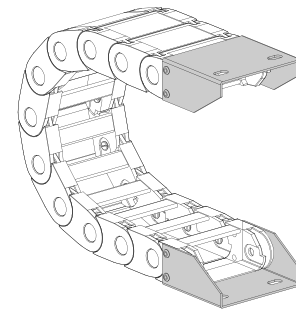
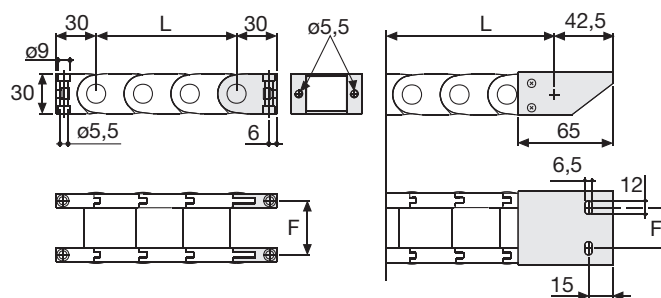


Fig. B Fixation standard extérieure au rayon. (Fig B)  
Voir variantes de montage page 31.



Type chaîne	F mm
305 C=30	40,5
305 C=50	60,5

Type chaîne	F mm
305 C=30	30,5
305 C=50	51,5

#### Référence des attaches en nylon

Kit monté sur la chaîne	
Type chaîne	Kit attaches
305 C=30	AN305KM
305 C=50	AN305KM

Kit non monté	
Type chaîne	Kit attaches
305 C=30	AN305K
305 C=50	AN305K

#### Référence des attaches en acier zingué

Kit monté sur la chaîne	
Type chaîne	Kit attaches
305 C=30	AP305KM□**
305 C=50	AG305KM□**

Kit non monté	
Type chaîne	Kit attaches
305 C=30	AP305K□**
305 C=50	AG305K□**

\*\* 1=Pos.1; 2=Pos.2; 3=Pos.3

\*\*\* Disponibles sur demande en acier inox

### Serie Medium

## 305

Chaîne porte-câbles en nylon



Disponible aussi pour les longues courses.  
Pour le choix du guide, voir page. 84

Référence pince pour l'extraction des axes.  
Réf. PZ010



Pour plus d'informations, consulter notre service technique

# Serie Medium

## 355A

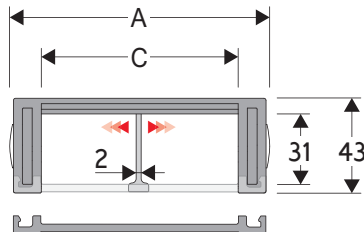
### Chaîne porte-câbles en nylon

#### Passage utile (D) 31 mm

Construction à maillons monoblocs ouvrables et axes en matière antifriction.

Couvercles démontable sur le côté intérieur au rayon.

Possibilités de séparations internes.



#### Séparateur

- Non monté	Réf. S355
- Monté	Réf. S355MC

#### Axe

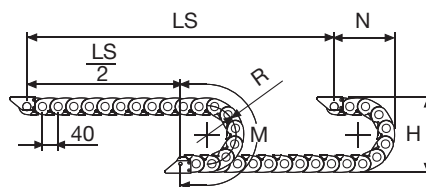
Réf. PG355

#### Caractéristiques techniques en autoportance

Vitesse	10 m/s
Accélération	50 m/s <sup>2</sup>

Pour des vitesses et des accélérations spécifiques, consulter notre service technique

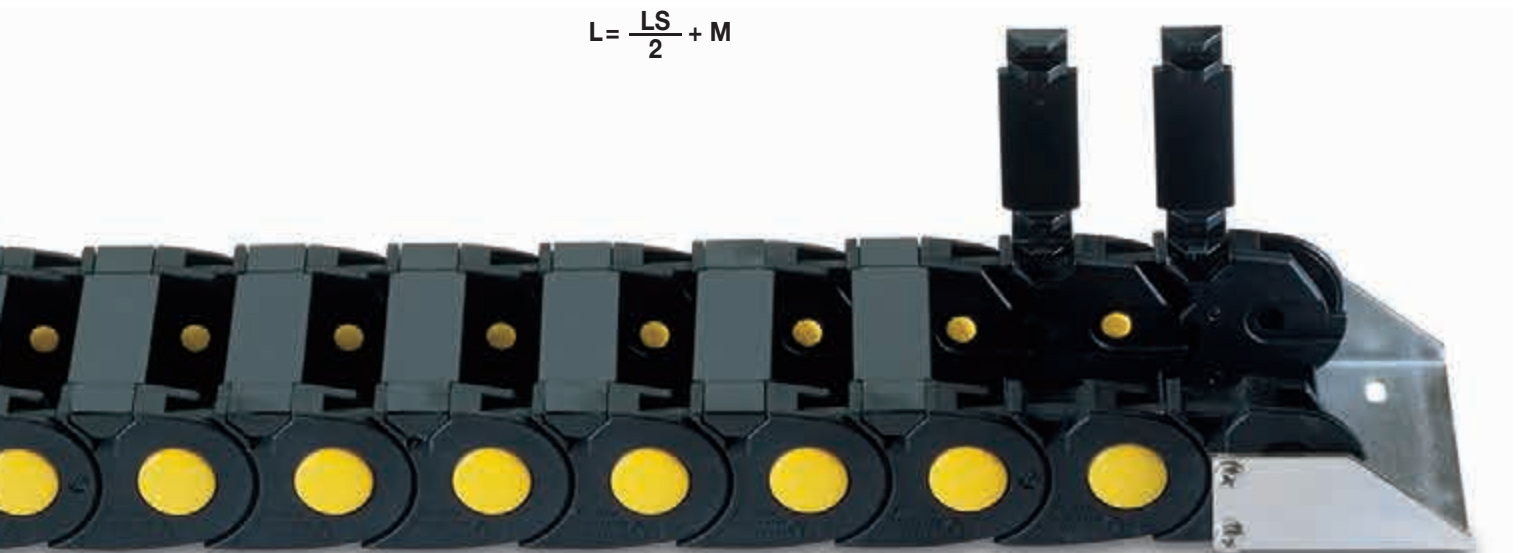
A	B	C	D	R	Poids/m	Chaîne
mm	mm	mm	mm	mm	kg	Réf
74	43	45	31	75	1,40	355A045
74	43	45	31	100	1,40	355A046
74	43	45	31	150	1,40	355A047
74	43	45	31	200	1,40	355A048
94	43	65	31	75	1,50	355A065
94	43	65	31	100	1,50	355A066
94	43	65	31	150	1,50	355A067
94	43	65	31	200	1,50	355A068
124	43	95	31	75	1,70	355A095
124	43	95	31	100	1,70	355A096
124	43	95	31	150	1,70	355A097
124	43	95	31	200	1,70	355A098



R	H	N	M
mm	mm	mm	mm
75	194	140	315
100	244	165	395
150	344	215	555
200	444	265	710

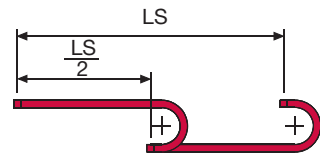
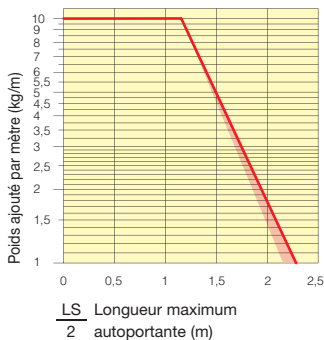
La longueur de la chaîne (L) correspond à la demi-course ( $\frac{LS}{2}$ ) plus la longueur de l'arc (M)

$$L = \frac{LS}{2} + M$$



## Diagramme d'autoportance

Longueur maximum autoportante ( $\frac{LS}{2}$ ) en relation avec le poids des câbles et des tuyaux contenus par mètre linéaire.



La section marquée en rouge dans le diagramme tient compte des différences de poids entre les différentes largeurs de chaîne.

Pour des applications avec  $\frac{LS}{2}$  et poids non compris dans le diagramme d'autoportance, vérifier l'emploi éventuel des supports rouleaux (voir page 30).

## Attaches

Le kit d'attaches permet la fixation de la chaîne à ses deux extrémités.

### Version en nylon

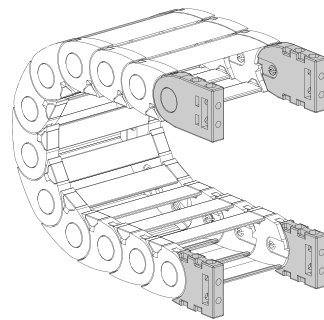


Fig. A Fixation frontale, intérieure, extérieure au rayon. (Fig A)

### Version en acier zingué\*\*\*

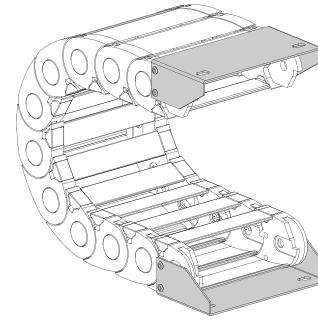
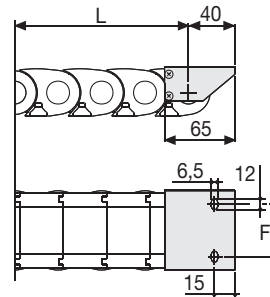
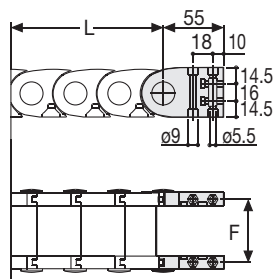


Fig. B Fixation standard extérieure au rayon. (Fig B)  
Voir variantes de montage page 31.



Type chaîne	F mm
355A C=45	59
355A C=65	79
355A C=95	109

### Référence des attaches en nylon

Kit monté sur la chaîne	
Type chaîne	Kit attaches
355A C=45	AN355KM
355A C=65	AN355KM
355A C=95	AN355KM

Kit non monté	
Type chaîne	Kit attaches
355A C=45	AN355K
355A C=65	AN355K
355A C=95	AN355K

Type chaîne	F mm
355A C=45	50
355A C=65	70
355A C=95	100

### Référence des attaches en acier zingué

Kit monté sur la chaîne	
Type chaîne	Kit attaches
355A C=45	AP355AKM1
355A C=65	AM355AKM1
355A C=95	AG355AKM1

Kit non monté	
Type chaîne	Kit attaches
355A C=45	AP355AK1
355A C=65	AM355AK1
355A C=95	AG355AK1

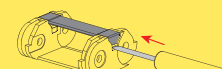
\*\*\* Disponibles sur demande en acier inox

## Serie Medium

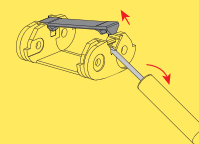
# 355A

Chaîne porte-câbles en nylon

3



Ouverture du couvercle.



Référence pince pour l'extraction des axes.  
Réf. PZ010



Pour plus d'informations, consulter notre service technique

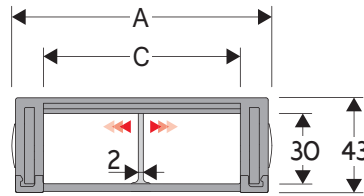
# Serie Medium

## 355

### Chaîne porte-câbles en nylon

#### Passage utile (D) 30 mm

Construction à maillon monobloc et axe en matière antifriction.  
Associée à la goulotte de guidage, cette chaîne est particulièrement indiquée pour des longues courses.  
Possibilité de séparations internes.



#### Séparateur\*

- Non monté Réf. S355  
- Monté Réf. S355MC

#### Axe

Réf. PG355

\* Séparateurs non utilisables en application longue course.

#### Caractéristiques techniques en autoportance

Vitesse 10 m/s  
Accélération 50 m/s<sup>2</sup>

Pour des vitesses et des accélérations spécifiques, consulter notre service technique

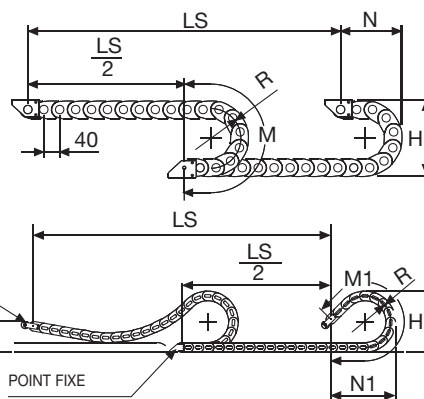
A	B	C	D	R	Poids/m	Chaîne
mm	mm	mm	mm	mm	kg	Réf
74	43	45	30	54	1,35	355044
74	43	45	30	75	1,35	355045
74	43	45	30	100	1,35	355046
74	43	45	30	150	1,35	355047
74	43	45	30	200	1,35	355048
94	43	65	30	54	1,45	355064
94	43	65	30	75	1,45	355065
94	43	65	30	100	1,45	355066
94	43	65	30	150	1,45	355067
94	43	65	30	200	1,45	355068
124	43	95	30	54	1,65	355094
124	43	95	30	75	1,65	355095
124	43	95	30	100	1,65	355096
124	43	95	30	150	1,65	355097
124	43	95	30	200	1,65	355098

La longueur de la chaîne (L) correspond à la demi-course ( $\frac{LS}{2}$ ) plus la longueur de l'arc (M) ou (M1)

$$L = \frac{LS}{2} + M \text{ ou } M1$$

Pour applications longue course, les données techniques peuvent changer légèrement selon la fréquence, le poids ajouté et l'ambiance.

SLIDING à commander avec les attaches pivotantes

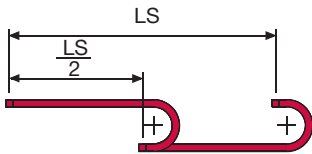
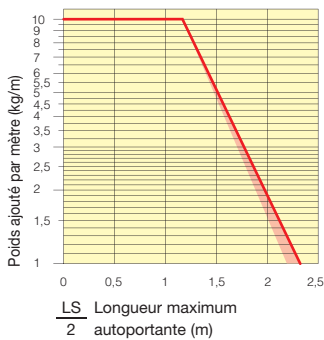


R	H	N	M	N1	M1
mm	mm	mm	mm	mm	mm
54	152	120	250	135	290
75	194	140	315	190	420
100	244	165	395	275	640
150	344	215	555	450	1075
200	444	265	710	620	1515



## Diagramme d'autoportance

Longueur maximum autoportante ( $\frac{LS}{2}$ ) en relation avec le poids des câbles et des tuyaux contenus par mètre linéaire.



La section marquée en rouge dans le diagramme tient compte des différences de poids entre les différentes largeurs de chaîne.

Pour des applications avec  $\frac{LS}{2}$  et poids non compris dans le diagramme d'autoportance, vérifier l'emploi éventuel des supports rouleaux (voir page 30).

## Attaches

Le kit d'attaches permet la fixation de la chaîne à ses deux extrémités.

### Version en nylon

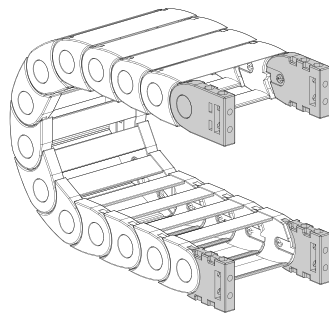


Fig. A Fixation frontale, intérieure, extérieure au rayon. (Fig A)

### Version en acier zingué\*\*\*

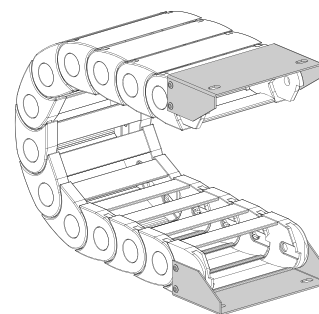
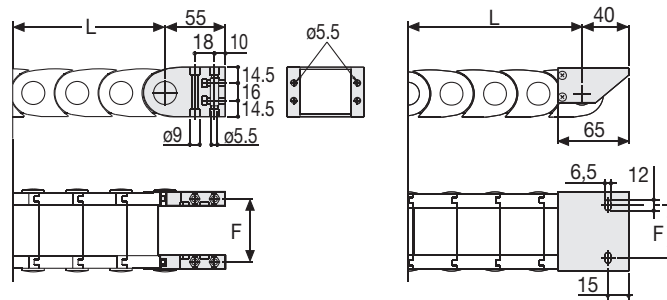


Fig. B Fixation standard extérieure au rayon. (Fig B)  
Voir variantes de montage page 31.



Type chaîne	F mm
355 C=45	57
355 C=65	77
355 C=95	107

### Référence des attaches en nylon

Kit monté sur la chaîne	
Type chaîne	Kit attaches
355 C=45	AN355KM
355 C=65	AN355KM
355 C=95	AN355KM

Kit non monté	
Type chaîne	Kit attaches
355 C=45	AN355K
355 C=65	AN355K
355 C=95	AN355K

Type chaîne	F mm
355 C=45	50
355 C=65	70
355 C=95	100

### Référence des attaches en acier zingué

Kit monté sur la chaîne	
Type chaîne	Kit attaches
355 C=45	AP355KM□**
355 C=65	AM355KM□**
355 C=95	AG355KM□**

Kit non monté	
Type chaîne	Kit attaches
355 C=45	AP355K□**
355 C=65	AM355K□**
355 C=95	AG355K□**

\*\* 1=Pos.1; 2=Pos.2; 3=Pos.3

\*\*\* Disponibles sur demande en acier inox

## Serie Medium

# 355

Chaîne porte-câbles en nylon

3



Disponibile aussi pour les longues courses.  
Pour le choix du guide, voir page. 84

Référence pince pour l'extraction des axes.  
Réf. PZ010



Pour plus d'informations, consulter notre service technique

# Serie Medium

## 400

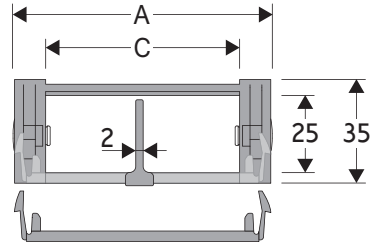
### Chaîne porte-câbles en nylon

#### Passage utile (D) 25 mm

Construction à maillons monoblocs ouvrables et axes en matière antifriction.

Couvercles démontables sur le côté intérieur au rayon.

Possibilités de séparations internes.



#### Séparateur

- Non monté	Réf. S400
- Monté	Réf. S400MC

#### Axe

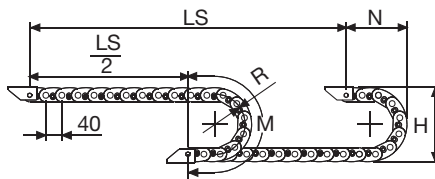
Réf. PG305

#### Caractéristiques techniques en autoportance

Vitesse	10 m/s
Accélération	50 m/s <sup>2</sup>

*Pour des vitesses et des accélérations spécifiques, consulter notre service technique*

A	B	C	D	R	Poids/m	Chaîne
mm	mm	mm	mm	mm	kg	Réf
62	35	40	25	50	1,10	400040
62	35	40	25	75	1,10	400041
62	35	40	25	100	1,10	400042
62	35	40	25	150	1,10	400043
82	35	60	25	50	1,25	400060
82	35	60	25	75	1,25	400061
82	35	60	25	100	1,25	400062
82	35	60	25	150	1,25	400063



R	H	N	M
mm	mm	mm	mm
50	138	110	240
75	188	135	315
100	238	160	395
150	338	210	555

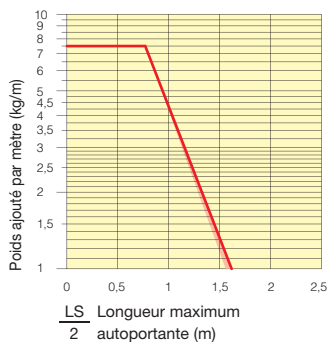
La longueur de la chaîne (L) correspond à la demi-course ( $\frac{LS}{2}$ ) plus la longueur de l'arc (M)

$$L = \frac{LS}{2} + M$$



### Diagramme d'autoportance

Longueur maximum autoportante ( $\frac{LS}{2}$ ) en relation avec le poids des câbles et des tuyaux contenus par mètre linéaire.



### Attaches

Le kit d'attaches permet la fixation de la chaîne à ses deux extrémités.

#### Version en nylon

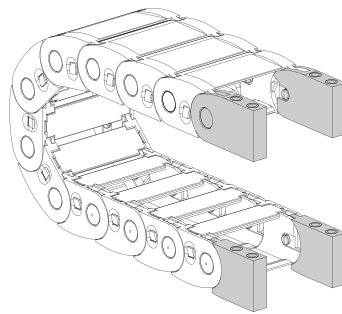


Fig. A Fixation standard intérieure/extérieure au rayon. (Fig A)

#### Version en acier zingué\*\*\*

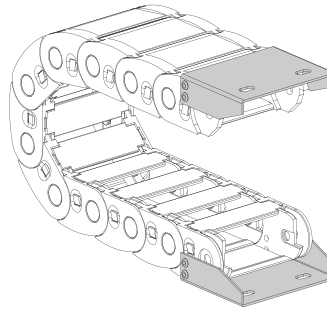
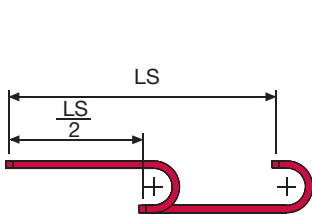
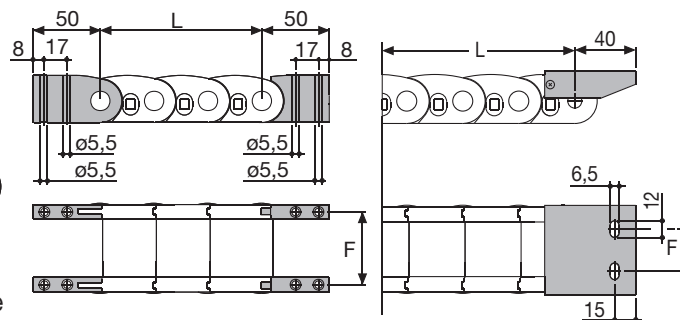


Fig. B Fixation standard extérieure au rayon. (Fig B)  
Voir variantes de montage page 31.



La section marquée en rouge dans le diagramme tient compte des différences de poids entre les différentes largeurs de chaîne.

Pour des applications avec  $\frac{LS}{2}$  et poids non compris dans le diagramme d'autoportance, vérifier l'emploi éventuel des supports rouleaux (voir page 30).



Type chaîne	F mm
400 C=40	50
400 C=60	70

#### Référence des attaches en nylon

Kit monté sur la chaîne	
Type chaîne	Kit attaches
400 C=40	AN400KM
400 C=60	AN400KM

Kit non monté	
Type chaîne	Kit attaches
400 C=40	AN400K
400 C=60	AN400K

Type chaîne	F mm
400 C=40	30
400 C=60	50

#### Référence des attaches en acier zingué

Kit monté sur la chaîne	
Type chaîne	Kit attaches
400 C=40	AP400KM1
400 C=60	AG400KM1

Kit non monté	
Type chaîne	Kit attaches
400 C=40	AP400K1
400 C=60	AG400K1

\*\*\* Disponibles sur demande en acier inox

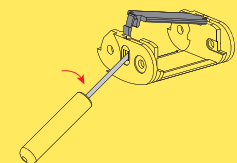
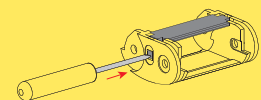
### Serie Medium

## 400

Chaîne porte-câbles en nylon

3

#### Ouverture du couvercle.



Référence pince pour l'extraction des axes. Réf. PZ010



Pour plus d'informations, consulter notre service technique



# Serie Medium

## 435MU

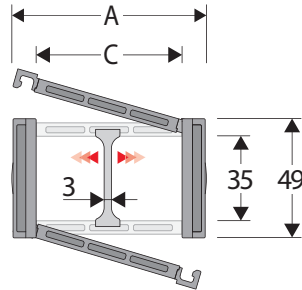
### Chaîne porte-câbles en nylon

#### Passage utile (D) 35 mm

Construction à flancs latéraux avec axes de jonction.

Couvercles démontables sur le côté extérieur et intérieur au rayon.

Possibilités de séparations internes.



#### Séparateur

- Non monté	Réf. S4353
- Monté*	Réf. S4353MCI
- Monté**	Réf. S4353MCE

#### Axe

Réf. PG4353

\* pour ouverture extérieur au rayon  
\*\* pour ouverture intérieur au rayon

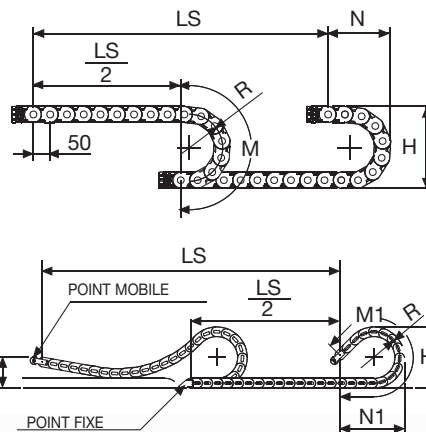
#### Caractéristiques techniques en autoportance

Vitesse	10 m/s
Accélération	50 m/s <sup>2</sup>

Pour des vitesses et des accélérations spécifiques, consulter notre service technique

A	B	C	D	R	Poids/m	Chaîne
mm	mm	mm	mm	mm	kg	Réf
60	49	40	35	060-075-100-125-150-200	1,10	435MU040 □□□ *
70	49	50	35	060-075-100-125-150-200	1,15	435MU050 □□□ *
80	49	60	35	060-075-100-125-150-200	1,20	435MU060 □□□ *
96	49	76	35	060-075-100-125-150-200	1,30	435MU076 □□□ *
117	49	97	35	060-075-100-125-150-200	1,35	435MU097 □□□ *
123	49	103	35	060-075-100-125-150-200	1,45	435MU103 □□□ *
145	49	125	35	060-075-100-125-150-200	1,55	435MU125 □□□ *
170	49	150	35	060-075-100-125-150-200	1,70	435MU150 □□□ *

\* Compléter la référence article en insérant la valeur du rayon choisi (R): Ex 435MU040 □ □ □ \*



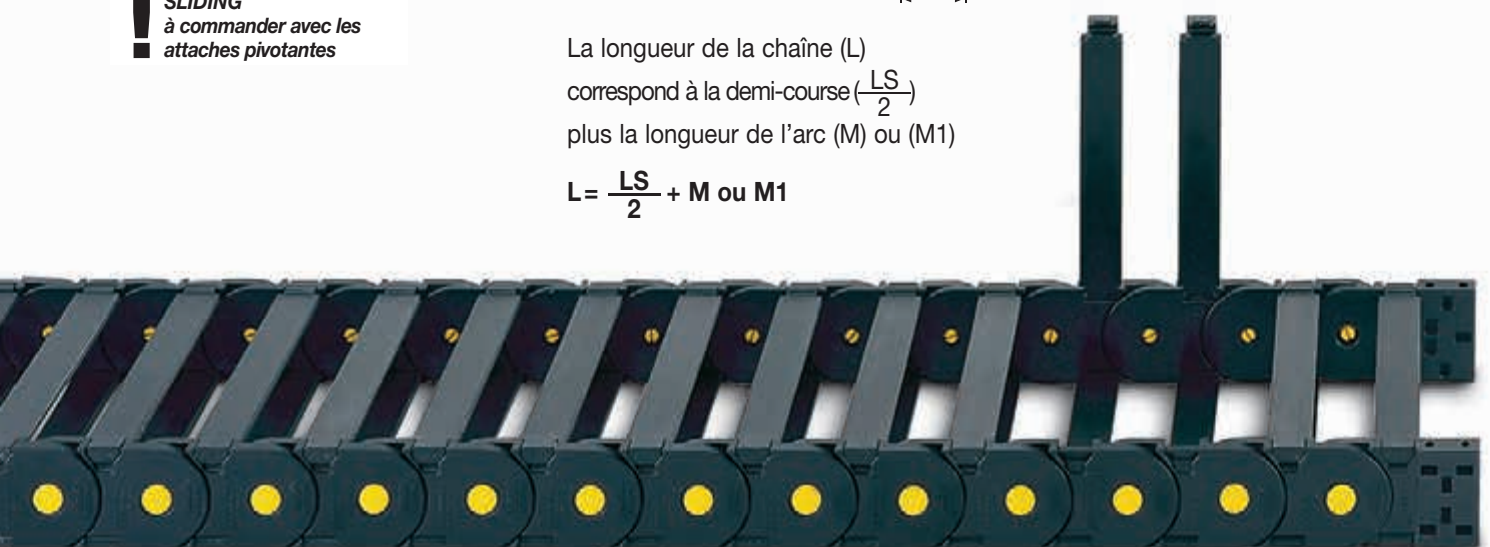
R	H	N	M	N1	M1
mm	mm	mm	mm	mm	mm
060	169	135	290	195	410
075	199	155	340	250	540
100	249	175	415	335	760
125	299	200	495	420	975
150	349	230	575	505	1195
200	449	275	730	680	1635

Pour applications longue course, les données techniques peuvent changer légèrement selon la fréquence, le poids ajouté et l'ambiance.

**SLIDING**  
à commander avec les  
■ attaches pivotantes

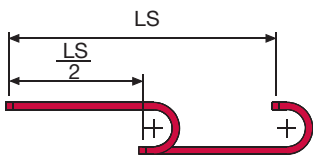
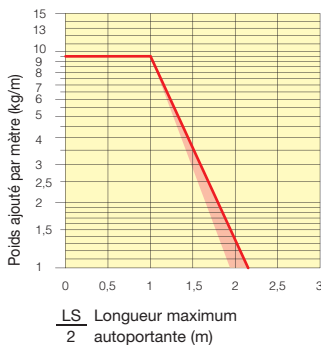
La longueur de la chaîne (L) correspond à la demi-course ( $\frac{LS}{2}$ ) plus la longueur de l'arc (M) ou (M1)

$$L = \frac{LS}{2} + M \text{ ou } M1$$



### Diagramme d'autoportance

Longueur maximum autoportante ( $\frac{LS}{2}$ ) en relation avec le poids des câbles et des tuyaux contenus par mètre linéaire.



La section marquée en rouge dans le diagramme tient compte des différences de poids entre les différentes largeurs de chaîne.

Pour des applications avec  $\frac{LS}{2}$  et poids non compris dans le diagramme d'autoportance, vérifier l'emploi éventuel des supports rouleaux (voir page 30).

### Attaches

Le kit d'attaches permet la fixation de la chaîne à ses deux extrémités. Sur demande le kit attaches est disponible complete avec peignes serre-câbles.

#### Version en nylon

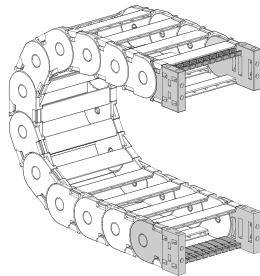


Fig. A Fixation frontale, intérieure, extérieure au rayon. (Fig A)

#### Version en nylon

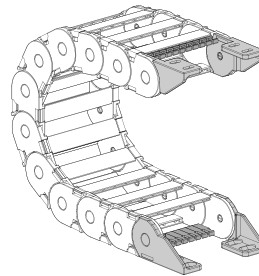
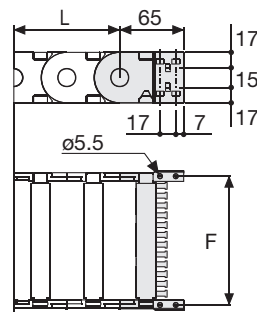


Fig. B Fixation standard extérieure au rayon. (Fig B)  
Voir variantes de montage page 31.



Type chaîne	F mm
435MU040	51
435MU050	61
435MU060	71
435MU076	87
435MU097	108
435MU103	114
435MU125	136
435MU150	161

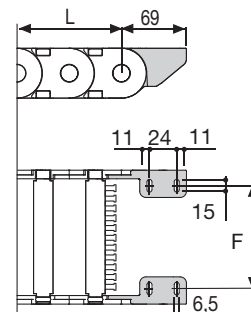
#### Référence des attaches en nylon

Kit monté sur la chaîne  
AN435M□□□\*KM

Kit non monté  
AN435M□□□\*K

#### Peigne serre-câbles

	Réf.
Monté	CFC435M□□□*KM
Non monté	CFC435M□□□*K



Type chaîne	F mm
435MU040	26,5
435MU050	36,5
435MU060	46,5
435MU076	62,5
435MU097	83,5
435MU103	89,5
435MU125	111,5
435MU150	136,5

#### Référence des attaches en nylon

Kit monté sur la chaîne  
AN435KM□\*\*\*\*

Kit non monté  
AN435K□\*\*\*\*

#### Peigne serre-câbles

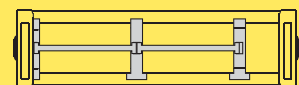
	Réf.
Monté	CFC435M□□□*KM
Non monté	CFC435M□□□*K

\*\*\*\*1=Pos.1; 2=Pos.2; 3=Pos.3  
5=Pos.5; 6=Pos.6

### Serie Medium

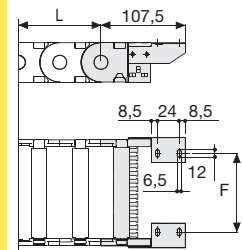
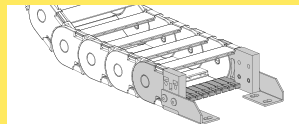
## 435MU

Chaîne porte-câbles en nylon



Séparation horizontale  
Pour le choix des séparateurs voir page. 198

### Version en acier zingué \*\*\*



F = A-30

#### Référence des attaches en acier zingué

Kit monté sur la chaîne  
A435M□□□\*KM□\*\*

Kit non monté  
A435M□□□\*K□\*\*

#### Peigne serre-câbles

Kit monté  
CFC435M□□□\*KM

Kit non monté  
CFC435M□□□\*K

\* Largeur intérieure (C)

\*\* 1=Pos.1; 2=Pos.2; 3=Pos.3

\*\*\* Disponibles sur demande en acier inox



# Serie Medium

## 445MU

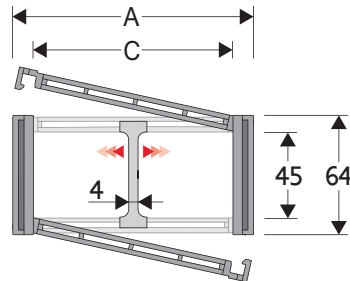
### Chaîne porte-câbles en nylon

#### Passage utile (D) 45 mm

Construction à flancs latéraux avec axes de jonction.

Couvercles démontables sur le côté extérieur au rayon et intérieur au rayon.

Possibilités de séparations internes.



#### Séparateur

- Non monté	Réf. S445UF
- Monté*	Réf. S445UFMCI
- Monté**	Réf. S445UFMCE

#### Séparateur fort

pour C > 200 mm

- Non monté	Réf. S445SH
- Monté	Réf. S445SHMC

#### Axe

Réf. PG445

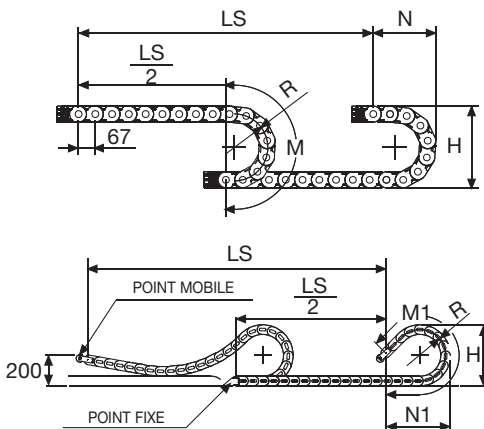
\* pour ouverture extérieure au rayon

\*\* pour ouverture intérieure au rayon

#### Caractéristiques techniques en autoportance

Vitesse	10 m/s
Accélération	50 m/s <sup>2</sup>

Pour des vitesses et des accélérations spécifiques, consulter notre service technique



Pour applications longue course, les données techniques peuvent changer légèrement selon la fréquence, le poids ajouté et l'ambiance.

**SLIDING**  
à commander avec les  
■ attaches pivotantes

La longueur de la chaîne (L)  
correspond à la demi-course ( $\frac{LS}{2}$ )  
plus la longueur de l'arc (M) ou (M1)

$$L = \frac{LS}{2} + M \text{ ou } M1$$

A	B	C	D	R	Poids/m	Chaîne
mm	mm	mm	mm	mm	kg	Réf
72	64	50	45	075-100-125-150-175-200-250-300	1,64	445MU050 □□□ *
83	64	61	45	075-100-125-150-175-200-250-300	1,64	445MU061 □□□ *
97	64	75	45	075-100-125-150-175-200-250-300	1,76	445MU075 □□□ *
103	64	81	45	075-100-125-150-175-200-250-300	1,79	445MU081 □□□ *
107	64	85	45	075-100-125-150-175-200-250-300	1,82	445MU085 □□□ *
117	64	95	45	075-100-125-150-175-200-250-300	1,86	445MU095 □□□ *
122	64	100	45	075-100-125-150-175-200-250-300	1,87	445MU100 □□□ *
129	64	107	45	075-100-125-150-175-200-250-300	1,90	445MU107 □□□ *
139	64	117	45	075-100-125-150-175-200-250-300	1,93	445MU117 □□□ *
147	64	125	45	075-100-125-150-175-200-250-300	2,01	445MU125 □□□ *
158	64	136	45	075-100-125-150-175-200-250-300	2,07	445MU136 □□□ *
172	64	150	45	075-100-125-150-175-200-250-300	2,13	445MU150 □□□ *
197	64	175	45	075-100-125-150-175-200-250-300	2,25	445MU175 □□□ *
222	64	200	45	075-100-125-150-175-200-250-300	2,39	445MU200 □□□ *
233	64	211	45	075-100-125-150-175-200-250-300	2,44	445MU211 □□□ *
247	64	225	45	075-100-125-150-175-200-250-300	2,52	445MU225 □□□ *
274	64	252	45	075-100-125-150-175-200-250-300	2,66	445MU252 □□□ *
283	64	261	45	075-100-125-150-175-200-250-300	2,70	445MU261 □□□ *
308	64	286	45	075-100-125-150-175-200-250-300	2,81	445MU286 □□□ *
334	64	312	45	075-100-125-150-175-200-250-300	2,92	445MU312 □□□ *
356	64	334	45	075-100-125-150-175-200-250-300	3,05	445MU334 □□□ *
384	64	362	45	075-100-125-150-175-200-250-300	3,18	445MU362 □□□ *

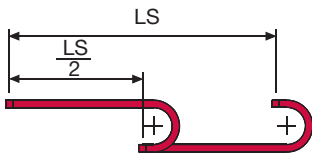
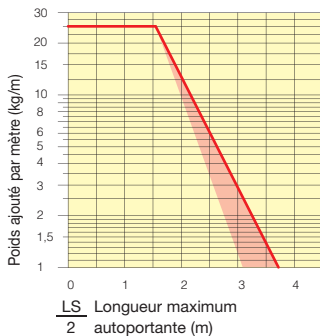
\*Compléter la référence article en insérant la valeur du rayon choisi (R): Ex 445MU050 □ □ □ □

R	H	N	M	N1	M1
mm	mm	mm	mm	mm	mm
075	214	180	370	225	465
100	264	200	450	340	740
125	314	225	530	460	1020
150	364	250	605	580	1300
175	414	275	685	700	1575
200	464	300	765	820	1855
250	564	350	920	1055	2410
300	664	400	1080	1295	2970



## Diagramme d'autoportance

Longueur maximum autoportante ( $\frac{LS}{2}$ ) en relation avec le poids des câbles et des tuyaux contenus par mètre linéaire.



La section marquée en rouge dans le diagramme tient compte des différences de poids entre les différentes largeurs de chaîne.

Pour des applications avec  $\frac{LS}{2}$  et poids non compris dans le diagramme d'autoportance, vérifier l'emploi éventuel des supports rouleaux (voir page 30).

## Attaches

Le kit d'attaches permet la fixation de la chaîne à ses deux extrémités. Sur demande il est possible de fournir le kit peignes serre-câbles.

### Version en nylon

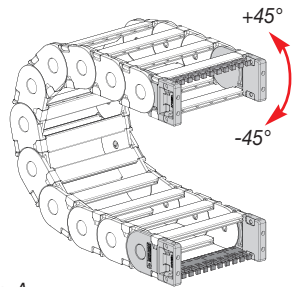
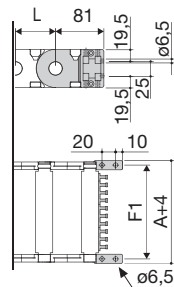


Fig. A Fixation frontale, intérieure, extérieure au rayon. (Fig A)



### Version en nylon

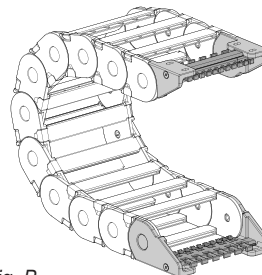
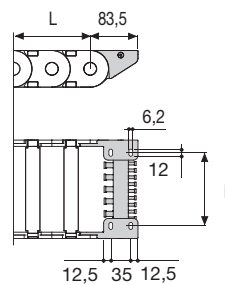


Fig. B Fixation standard extérieure au rayon. (Fig B)  
Voir variantes de montage page 31.



Type chaîne	F mm
445MU050	63
445MU061	74
445MU075	88
445MU081	94
445MU085	98
445MU095	108
445MU100	113
445MU107	120
445MU117	130
445MU125	138
445MU136	149
445MU150	163
445MU175	188
445MU200	213
445MU211	224
445MU225	238
445MU252	265
445MU261	274
445MU286	299
445MU312	325
445MU334	347
445MU362	375

### Référence des attaches en nylon

Kit monté sur la chaîne

AW445M□□□\*KM

Kit non monté

AW445M□□□\*K

### Peigne serre-câbles

Réf.
Monté CFC445M□□□*KM
Non monté CFC445M□□□*K

Type chaîne	F mm
445MU050	28
445MU061	39
445MU075	53
445MU081	59
445MU085	63
445MU095	73
445MU100	78
445MU107	85
445MU117	95
445MU125	103
445MU136	114
445MU150	128
445MU175	153
445MU200	178
445MU211	189
445MU225	203
445MU252	230
445MU261	239
445MU286	264
445MU312	290
445MU334	312
445MU362	340

### Référence des attaches en nylon

Kit monté sur la chaîne

AN445KM□\*\*\*\*

Kit non monté

AN445K□\*\*\*\*

### Peigne serre-câbles

Réf.
Monté SFCT445□□□*KM
Non monté SFCT445□□□*K

\*\*\*\*1=Pos.1; 2=Pos.2; 3=Pos.3  
5=Pos.5; 6=Pos.6

## Serie Medium

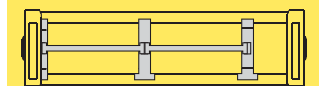
# 445MU

Chaîne porte-câbles en nylon



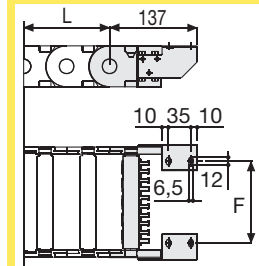
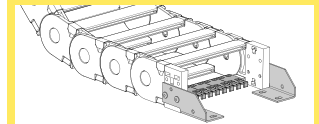
### NOUVEL ATTAQUE INCLINABLE

- 1- Différentes combinaisons de fixations.
- 2- Extrusion d'aluminium avec des peignes serre-câbles montés à la fois sur le point fixe et sur le point mobile.
- 3- Espace créé pour écrou de logement.



Séparation horizontale voir page. 198

### Version en acier zingué\*\*\*



F = A-44

### Référence des attaches en acier zingué

Kit monté sur la chaîne

A445M□□□\*KM□\*\*

Kit non monté

A445M□□□\*K□\*\*

### Peigne serre-câbles

Réf.
Monté CFC445M□□□*KM
Non monté CFC445M□□□*K

\* Largeur intérieure (C)

\*\* 1=Pos.1; 2=Pos.2; 3=Pos.3

\*\*\* Disponibles sur demande en acier inox

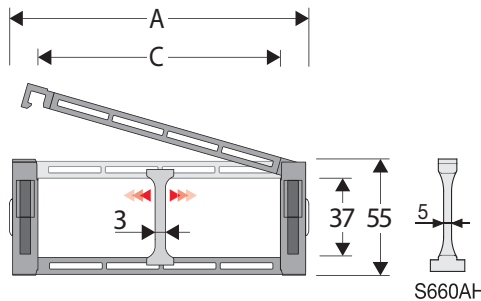
# Serie Medium

## 660A

### Chaîne porte-câbles en nylon

#### Passage utile (D) 37 mm

Construction à flancs latéraux avec axes de jonction.  
Couvercles démontables sur le côté intérieur au rayon.  
Possibilités de séparations internes.



#### Séparateur

- Non monté Réf. S660A  
- Monté Réf. S660AMC

#### Séparateur fort

pour C > 200 mm

- Non monté Réf. S660AH  
- Monté Réf. S660AHMC

#### Axe

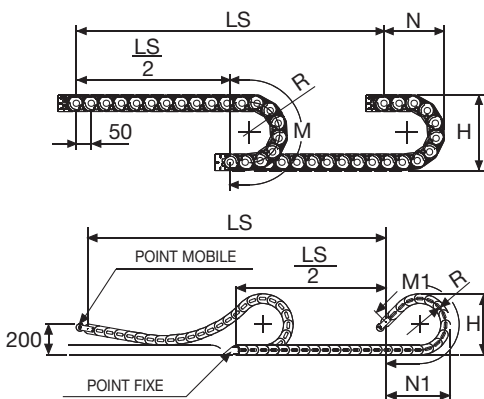
S660AH

Réf. PG660

#### Caractéristiques techniques en autoportance

Vitesse 6 m/s  
Accélération 30 m/s<sup>2</sup>

Pour des vitesses et des accélérations spécifiques, consulter notre service technique



Pour applications longue course, les données techniques peuvent changer légèrement selon la fréquence, le poids ajouté et l'ambiance.

**SLIDING**  
à commander avec les attaches pivotantes

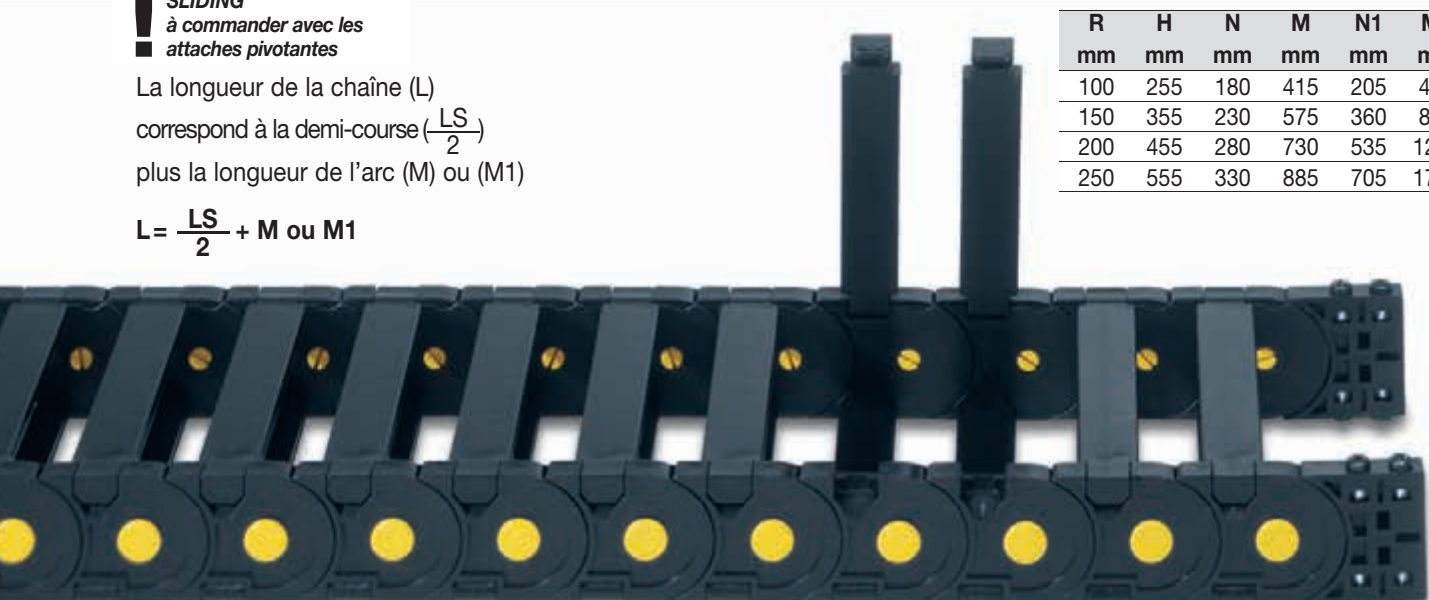
La longueur de la chaîne (L) correspond à la demi-course ( $\frac{LS}{2}$ ) plus la longueur de l'arc (M) ou (M1)

$$L = \frac{LS}{2} + M \text{ ou } M1$$

A	B	C	D	R	Poids/m	Chaîne
mm	mm	mm	mm	mm	kg	Réf
75	55	50	37	100-150-200-250	1,51	660A050 □□□ *
86	55	61	37	100-150-200-250	1,51	660A061 □□□ *
100	55	75	37	100-150-200-250	1,59	660A075 □□□ *
106	55	81	37	100-150-200-250	1,61	660A081 □□□ *
110	55	85	37	100-150-200-250	1,63	660A085 □□□ *
120	55	95	37	100-150-200-250	1,66	660A095 □□□ *
125	55	100	37	100-150-200-250	1,66	660A100 □□□ *
132	55	107	37	100-150-200-250	1,69	660A107 □□□ *
142	55	117	37	100-150-200-250	1,71	660A117 □□□ *
150	55	125	37	100-150-200-250	1,76	660A125 □□□ *
161	55	136	37	100-150-200-250	1,80	660A136 □□□ *
175	55	150	37	100-150-200-250	1,84	660A150 □□□ *
200	55	175	37	100-150-200-250	1,93	660A175 □□□ *
225	55	200	37	100-150-200-250	2,02	660A200 □□□ *
236	55	211	37	100-150-200-250	2,06	660A211 □□□ *
250	55	225	37	100-150-200-250	2,11	660A225 □□□ *
277	55	252	37	100-150-200-250	2,21	660A252 □□□ *
286	55	261	37	100-150-200-250	2,24	660A261 □□□ *
311	55	286	37	100-150-200-250	2,38	660A286 □□□ *
337	55	312	37	100-150-200-250	2,43	660A312 □□□ *
359	55	334	37	100-150-200-250	2,52	660A334 □□□ *
387	55	362	37	100-150-200-250	2,61	660A362 □□□ *

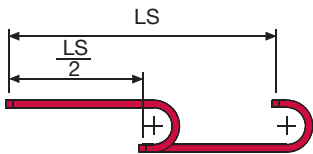
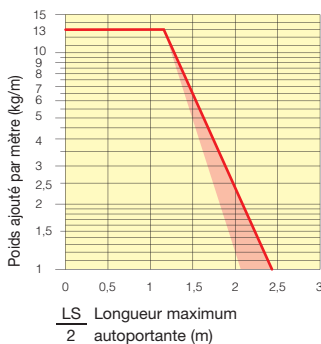
\*Compléter la référence article en insérant la valeur du rayon choisi (R): Ex 660A050 [7] [5] [0]  
Pour version avec entretoises montées tous les pas, compléter la référence de la chaîne de la lettre D.: Ex. 660A050150 [D]

R	H	N	M	N1	M1
mm	mm	mm	mm	mm	mm
100	255	180	415	205	470
150	355	230	575	360	855
200	455	280	730	535	1290
250	555	330	885	705	1730



## Diagramme d'autoportance

Longueur maximum autoportante ( $\frac{LS}{2}$ ) en relation avec le poids des câbles et des tuyaux contenus par mètre linéaire.



La section marquée en rouge dans le diagramme tient compte des différences de poids entre les différentes largeurs de chaîne avec entretoises démontables assemblées tous les deux pas.

Pour des applications avec  $\frac{LS}{2}$  et poids non compris dans le diagramme d'autoportance, vérifier l'emploi éventuel des supports rouleaux (voir page 30).

## Attaches

Le kit d'attaches permet la fixation de la chaîne à ses deux extrémités. Sur demande il est possible de fournir le kit peignes serre-câbles.

### Version en nylon

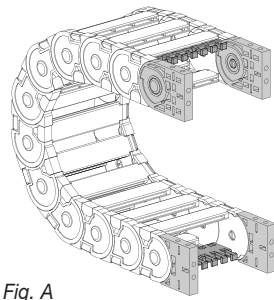
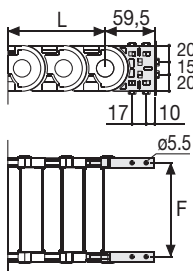


Fig. A Fixation frontale, intérieure, extérieure au rayon. (Fig A)



Type chaîne	F mm
660A050	61
660A061	72
660A075	86
660A081	92
660A085	96
660A095	106
660A100	111
660A107	118
660A117	128
660A125	136
660A136	147
660A150	161
660A175	186
660A200	211
660A211	222
660A225	236
660A252	263
660A261	272
660A286	297
660A312	323
660A334	345
660A362	373

### Référence des attaches en nylon

Kit monté sur la chaîne	
Type chaîne	Kit attaches
660A...	AN660AKM

Kit non monté	
Type chaîne	Kit attaches
660A...	AN660AK

Peigne serre-câbles	
Monté	CFC660A □□□ *KM
Non monté	CFC660A □□□ *K

### Version en acier zingué\*\*\*

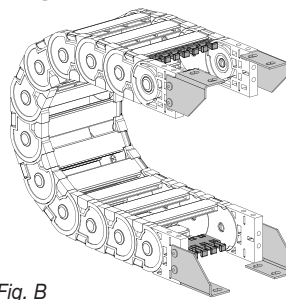
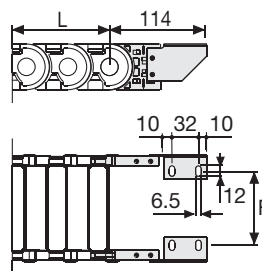


Fig. B Fixation standard extérieure au rayon. (Fig B)  
Voir variantes de montage page 31.



Type chaîne	F mm
660A050	38
660A061	49
660A075	63
660A081	69
660A085	73
660A095	83
660A100	88
660A107	95
660A117	105
660A125	113
660A136	124
660A150	138
660A175	163
660A200	188
660A211	199
660A225	213
660A252	240
660A261	249
660A286	274
660A312	300
660A334	333
660A362	350

### Référence des attaches en acier zingué

Kit monté sur la chaîne	
Type chaîne	Kit attaches
660A...	A660AKM □**

Kit non monté	
Type chaîne	Kit attaches
660A...	A660AK □**

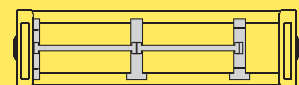
Peigne serre-câbles	
Monté	CFC660A □□□ *KM
Non monté	CFC660A □□□ *K

\* Largeur intérieure (C)  
\*\* 1-Pos.1; 2-Pos.2; 3-Pos.3  
\*\*\* Disponibles sur demande en acier inox

## Serie Medium

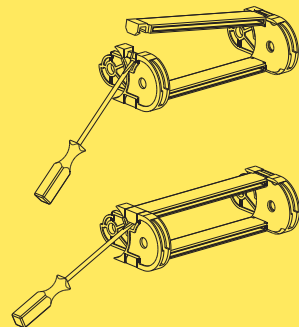
# 660A

Chaîne porte-câbles en nylon



Séparation horizontale Pour le choix des séparateurs voir page. 198

### Ouverture du couvercle.



Disponible aussi pour les longues courses dans la version avec entretoises assemblées tous les pas. Pour le choix du guide, voir page. 180

Référence pince pour l'extraction des axes. Réf. PZ010



Pour plus d'informations, consulter notre service technique

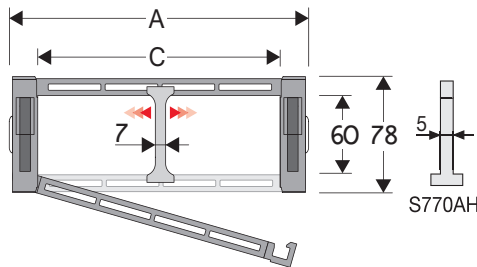
# Serie Medium

## 770A

### Chaîne porte-câbles en nylon

#### Passage utile (D) 60 mm

Construction à flancs latéraux avec axes de jonction.  
Couvercles démontables sur le côté intérieur au rayon.  
Possibilités de séparations internes.



#### Séparateur

- Non monté Réf. S770A
- Monté Réf. S770AMC

#### Séparateur fort

pour C > 200 mm

- Non monté Réf. S770AH
- Monté Réf. S770AHMC

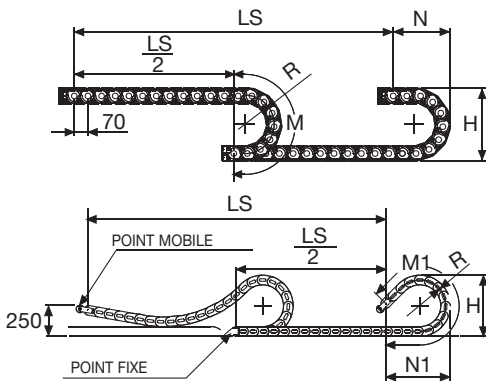
#### Axe

Réf. PG770

#### Caractéristiques techniques en autoportance

Vitesse	6 m/s
Accélération	30 m/s <sup>2</sup>

Pour des vitesses et des accélérations spécifiques, consulter notre service technique



Pour applications longue course, les données techniques peuvent changer légèrement selon la fréquence, le poids ajouté et l'ambiance.

**SLIDING**  
à commander avec les attaches pivotantes

La longueur de la chaîne (L) correspond à la demi-course ( $\frac{LS}{2}$ ) plus la longueur de l'arc (M) ou (M1)

$$L = \frac{LS}{2} + M \text{ ou } M1$$

A	B	C	D	R	Poids/m	Chaîne
mm	mm	mm	mm	mm	kg	Réf
80	78	45	60	130-150-200-250-300	2,25	770A045 □□□ *
91	78	56	60	130-150-200-250-300	2,25	770A056 □□□ *
105	78	70	60	130-150-200-250-300	2,31	770A070 □□□ *
111	78	76	60	130-150-200-250-300	2,32	770A076 □□□ *
115	78	80	60	130-150-200-250-300	2,34	770A080 □□□ *
125	78	90	60	130-150-200-250-300	2,36	770A090 □□□ *
130	78	95	60	130-150-200-250-300	2,36	770A095 □□□ *
137	78	102	60	130-150-200-250-300	2,38	770A102 □□□ *
147	78	112	60	130-150-200-250-300	2,39	770A112 □□□ *
155	78	120	60	130-150-200-250-300	2,43	770A120 □□□ *
166	78	131	60	130-150-200-250-300	2,46	770A131 □□□ *
180	78	145	60	130-150-200-250-300	2,49	770A145 □□□ *
205	78	170	60	130-150-200-250-300	2,55	770A170 □□□ *
230	78	195	60	130-150-200-250-300	2,62	770A195 □□□ *
241	78	206	60	130-150-200-250-300	2,65	770A206 □□□ *
255	78	220	60	130-150-200-250-300	2,68	770A220 □□□ *
282	78	247	60	130-150-200-250-300	2,75	770A247 □□□ *
291	78	256	60	130-150-200-250-300	2,77	770A256 □□□ *
316	78	281	60	130-150-200-250-300	2,82	770A281 □□□ *
342	78	307	60	130-150-200-250-300	2,88	770A307 □□□ *
364	78	329	60	130-150-200-250-300	2,94	770A329 □□□ *
392	78	357	60	130-150-200-250-300	3,01	770A357 □□□ *

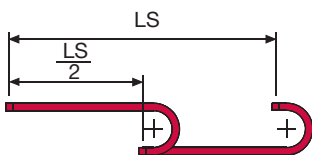
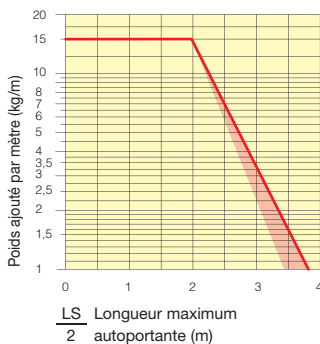
\*Compléter la référence article en insérant la valeur du rayon choisi (R): Ex 770A045 □ □ □ □  
Pour version avec entretoises montées tous les pas, compléter la référence de la chaîne de la lettre D.: Ex. 770A045150 □ □

R	H	N	M	N1	M1
mm	mm	mm	mm	mm	mm
130	338	240	555	305	685
150	378	260	615	340	785
200	478	310	770	515	1220
250	578	365	930	690	1660
300	678	410	1085	865	2095



## Diagramme d'autoportance

Longueur maximum autoportante ( $\frac{LS}{2}$ ) en relation avec le poids des câbles et des tuyaux contenus par mètre linéaire.



La section marquée en rouge dans le diagramme tient compte des différences de poids entre les différentes largeurs de chaîne avec entretoises démontables assemblées tous les deux pas.

Pour des applications avec  $\frac{LS}{2}$  et poids non compris dans le diagramme d'autoportance, vérifier l'emploi éventuel des supports rouleaux (voir page 30).

## Attaches

Le kit d'attaches permet la fixation de la chaîne à ses deux extrémités. Sur demande il est possible de fournir le kit peignes serre-câbles.

### Version en nylon

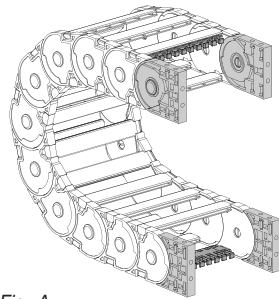
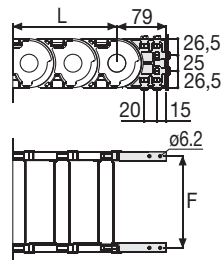


Fig. A  
Fixation frontale, intérieure, extérieure au rayon. (Fig A)



Type chaîne	F mm
770A045	61
770A056	72
770A070	86
770A076	92
770A080	96
770A090	106
770A095	111
770A102	118
770A112	128
770A120	136
770A131	147
770A145	161
770A170	186
770A195	211
770A206	222
770A220	236
770A247	263
770A256	272
770A281	297
770A307	323
770A329	345
770A357	373

### Référence des attaches en nylon

Kit monté sur la chaîne	
Type chaîne	Kit attaches
770A...	AN770AKM

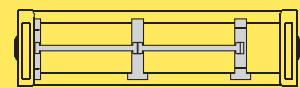
Kit non monté	
Type chaîne	Kit attaches
770A...	AN770AK

Peigne serre-câbles	
Monté	CFC770A <input type="checkbox"/> <input type="checkbox"/> <input type="checkbox"/> *KM
Non monté	CFC770A <input type="checkbox"/> <input type="checkbox"/> <input type="checkbox"/> *K

## Serie Medium

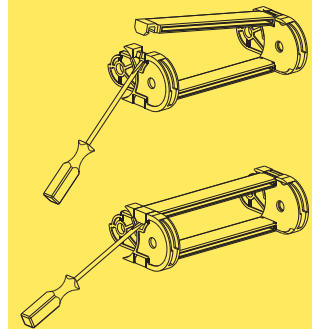
# 770A

Chaîne porte-câbles en nylon



Séparation horizontale  
Pour le choix des séparateurs voir page. 198

Ouverture du couvercle.



Disponible aussi pour les longues courses dans la version avec entretoises assemblées tous les pas. Pour le choix du guide, voir page. 180

Référence pince pour l'extraction des axes.  
Réf. PZ010



Pour plus d'informations, consulter notre service technique



# Serie Medium

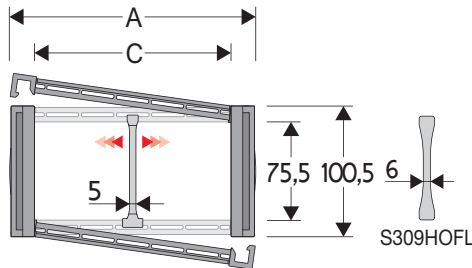
## 475MU

Remplace le modèle 475MI/ME

### Chaîne porte-câbles en nylon

#### Passage utile (D) 75,5 mm

Construction à flancs latéraux avec axes de jonction.  
Couvercles démontables sur le côté extérieur/intérieur au rayon.  
Possibilités de séparations internes.



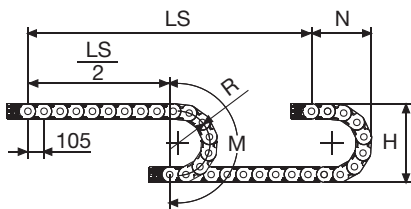
Séparateur	
- Non monté	Réf. S309S
- Monté*	Réf. S309SMCI
- Monté**	Réf. S309SMCE
Séparateur fort	
pour C > 250 mm	
- Non monté	Réf. S309HOFL
- Monté	Réf. S309HOFLMC
Axe	
	Réf. PG475

\* pour ouverture extérieur au rayon  
\*\* pour ouverture intérieur au rayon

#### Caractéristiques techniques en autoportance

Vitesse	8 m/s
Accélération	40 m/s <sup>2</sup>

Pour des vitesses et des accélérations spécifiques, consulter notre service technique



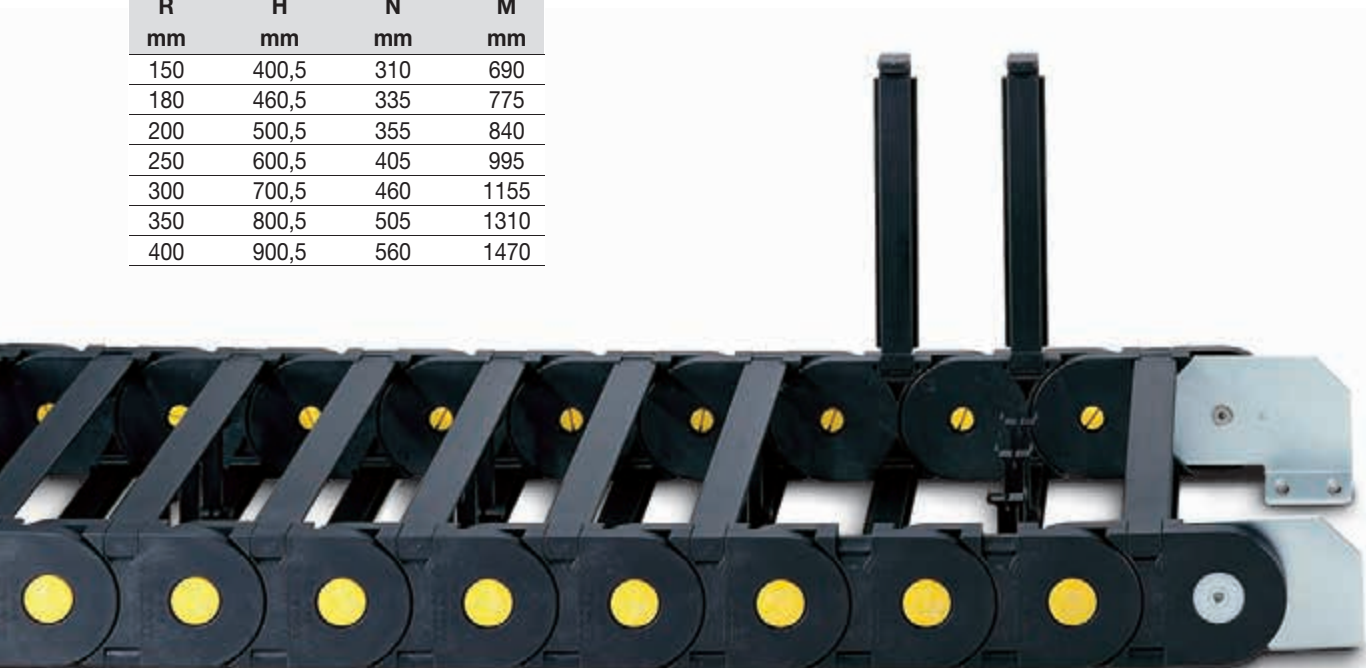
La longueur de la chaîne (L) correspond à la demi-course ( $\frac{LS}{2}$ ) plus la longueur de l'arc (M)

$$L = \frac{LS}{2} + M$$

A	B	C	D	R	Poids/m	Chaîne
mm	mm	mm	mm	mm	kg	Réf
112	100,5	74	75,5	150-180-200-250-300-350-400	3,70	475MU074 □□□ *
132	100,5	94	75,5	150-180-200-250-300-350-400	3,80	475MU094 □□□ *
157	100,5	119	75,5	150-180-200-250-300-350-400	3,85	475MU119 □□□ *
164	100,5	126	75,5	150-180-200-250-300-350-400	3,90	475MU126 □□□ *
187	100,5	149	75,5	150-180-200-250-300-350-400	3,95	475MU149 □□□ *
227	100,5	189	75,5	150-180-200-250-300-350-400	4,05	475MU189 □□□ *
262	100,5	224	75,5	150-180-200-250-300-350-400	4,15	475MU224 □□□ *
288	100,5	250	75,5	150-180-200-250-300-350-400	4,25	475MU250 □□□ *
312	100,5	274	75,5	150-180-200-250-300-350-400	4,30	475MU274 □□□ *
338	100,5	300	75,5	150-180-200-250-300-350-400	4,37	475MU300 □□□ *
362	100,5	324	75,5	150-180-200-250-300-350-400	4,45	475MU324 □□□ *
388	100,5	350	75,5	150-180-200-250-300-350-400	4,55	475MU350 □□□ *
412	100,5	374	75,5	150-180-200-250-300-350-400	4,60	475MU374 □□□ *
467	100,5	429	75,5	150-180-200-250-300-350-400	4,80	475MU429 □□□ *
536	100,5	498	75,5	150-180-200-250-300-350-400	5,00	475MU498 □□□ *

\* Compléter la référence article en insérant la valeur du rayon choisi (R): Ex 475MU119 □ □ □  
Pour version avec entretoises montées tous les pas, compléter la référence de la chaîne de la lettre D.: Ex. 475MU119150 □

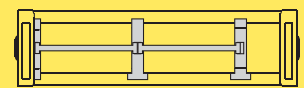
R	H	N	M
mm	mm	mm	mm
150	400,5	310	690
180	460,5	335	775
200	500,5	355	840
250	600,5	405	995
300	700,5	460	1155
350	800,5	505	1310
400	900,5	560	1470



# NOUVELLE CHAÎNE

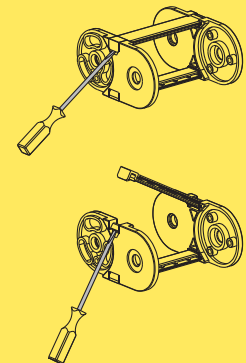
Serie Medium

## 475MU Chaîne porte-câbles en nylon



Séparation horizontale  
Pour le choix des séparateurs  
voir page. 198

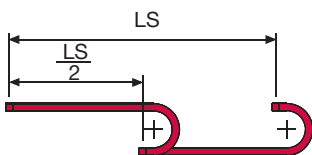
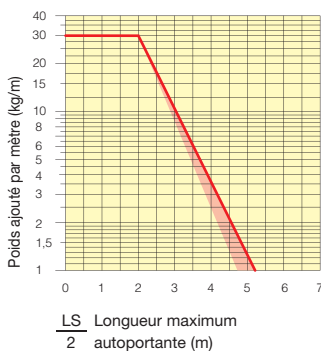
Ouverture du couvercle.



Pour plus d'informations,  
consulter notre service  
technique

### Diagramme d'autoportance

Longueur maximum  
autoportante ( $\frac{LS}{2}$ ) en  
relation avec le poids des  
câbles et des tuyaux  
contenus par mètre linéaire.



La section marquée en rouge  
dans le diagramme tient compte  
des différences de poids entre  
les différentes largeurs de chaîne  
avec entretoises démontables  
assemblées tous les deux pas.

Pour des applications avec  
 $\frac{LS}{2}$  et poids non compris  
dans le diagramme  
d'autoportance, vérifier  
l'emploi éventuel des  
supports rouleaux  
(voir page 30).

### Attaches en acier zingué\*\*\*

Le kit d'attaches permet la fixation de la chaîne à ses deux  
extrémités. Sur demande il est possible de fournir le kit  
peignes serre-câbles.

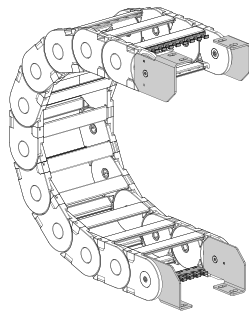
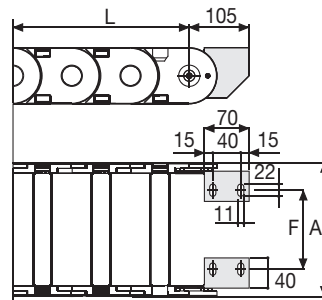


Fig. A  
Fixation standard extérieure au  
rayon. (Fig A)  
Voir variantes de montage page 31.



Type chaîne	F mm
475MU074	35
475MU094	55
475MU119	80
475MU126	87
475MU149	110
475MU189	150
475MU224	185
475MU250	211
475MU274	235
475MU300	261
475MU324	285
475MU350	311
475MU374	335
475MU429	390
475MU498	459

### Référence des attaches en acier zingué

Type chaîne	Kit attaches
475...	A475M□□□*KM □**

Type chaîne	Kit attaches
475...	A475M□□□*K □**

Peigne serre-câbles	
Monté	CFC475M □□□*KM
Non monté	CFC475M □□□*K

\* Largeur intérieure (C)

\*\* 1=Pos.1; 2=Pos.2; 3=Pos.3

\*\*\* Disponibles sur demande en acier inox

# Serie Medium

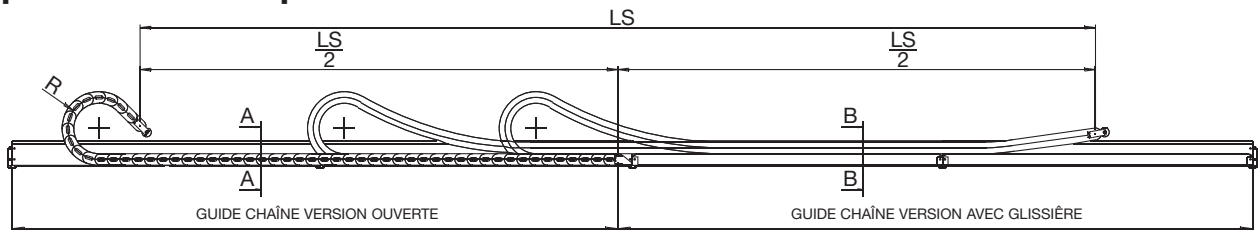
## Guide chaîne 305-355-435MU

Pour un bon fonctionnement de la chaîne porte-câbles, il est nécessaire d'utiliser un guide chaîne. Pour cela, Brevetti Stendalto a étudié et réalisé un guide

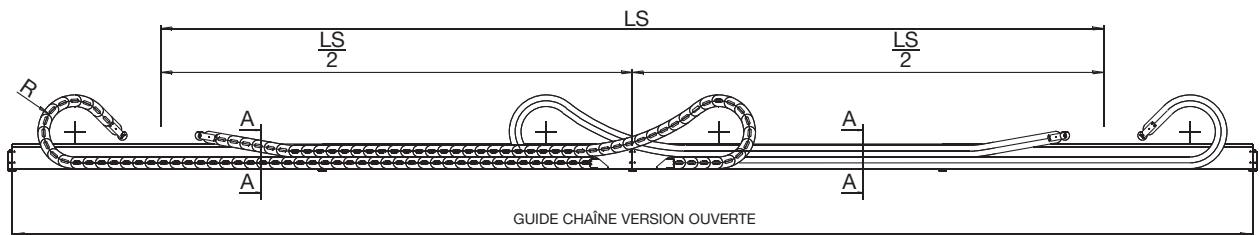
spécial en acier zingué\* pour satisfaire à toutes les exigences.

\* Disponible sur demande en acier inox.

### Application chaîne simple

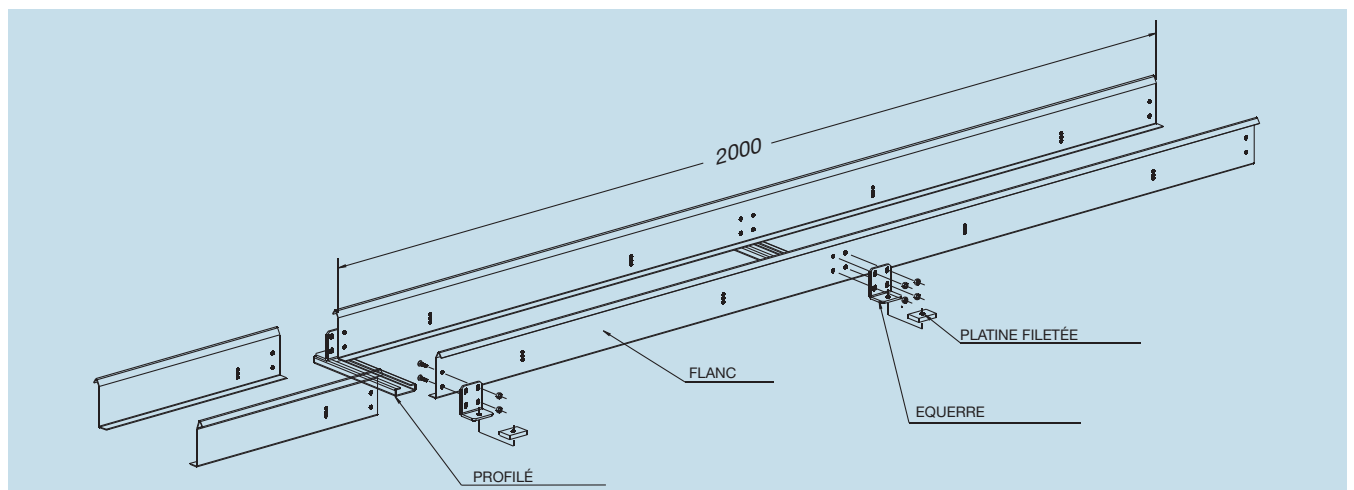


### Application chaînes en anneau



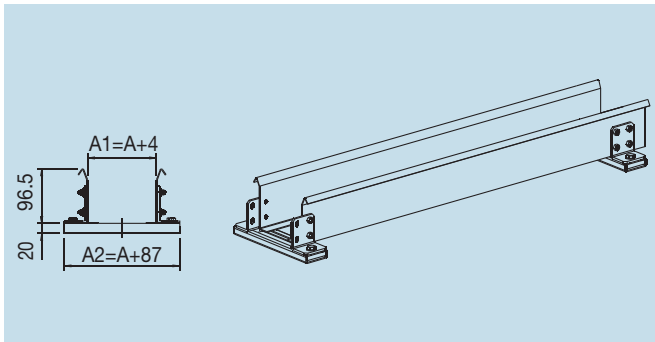
Le guide chaîne est fourni en kit de montage composé de:

- flanc latéral longueur standard 2000 mm.
- équerre de jonction
- visserie de fixation



**Version ouverte 305-355-435**

Section A-A



**Références**

**CS305...**

Exemple

Référence chaîne **305008**

Référence guide **CS305008**

**CS355...**

Exemple

Référence chaîne **355045**

Référence guide **CS355045**

**CS435...**

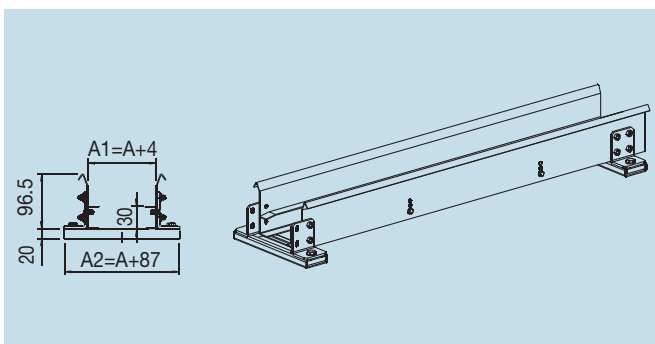
Exemple

Référence chaîne **435050060**

Référence guide **CS435050**

**Version avec glissière 305**

Section B-B



**Références**

**CA305...**

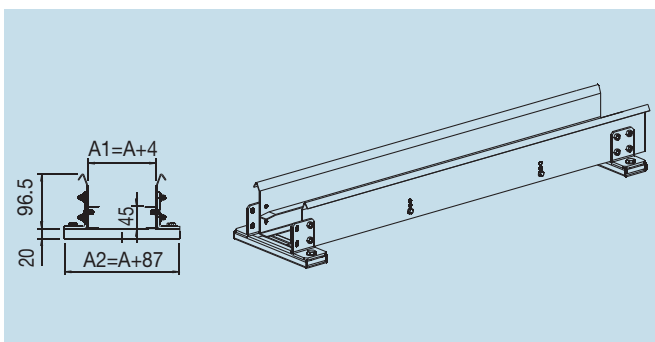
Exemple

Référence chaîne **305008**

Référence guide **CA305008**

**Version avec glissière 355**

Section B-B



**Références**

**CA355...**

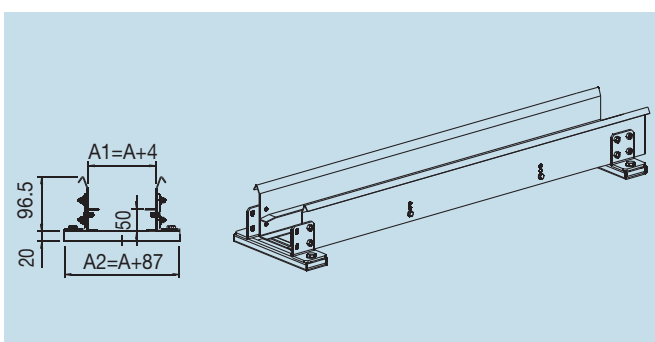
Exemple

Référence chaîne **355045**

Référence guide **CA355045**

**Version avec glissière 435**

Section B-B



**Références**

**CA435...**

Exemple

Référence chaîne **435050060**

Référence guide **CA435050**

Pour plus d'informations,  
consulter notre service  
technique

# Chaîne porte-câbles en nylon Série Heavy

Série H45SC	page 86
Série H57SC	page 88
Série H80SC/SA	page 90
Série H110SC/SA	page 92
Série H110T	page 94
Série 306SU	page 96
Série 306B	page 98
Série 307SU	page 100
Série 307B	page 102
Série 307E	page 104
Série 308SU	page 106
Série 308B	page 108
Série 308E	page 110
Série 309SU	page 112
Série 309B	page 114
<hr/>	
Séparation Horizontale	page 196



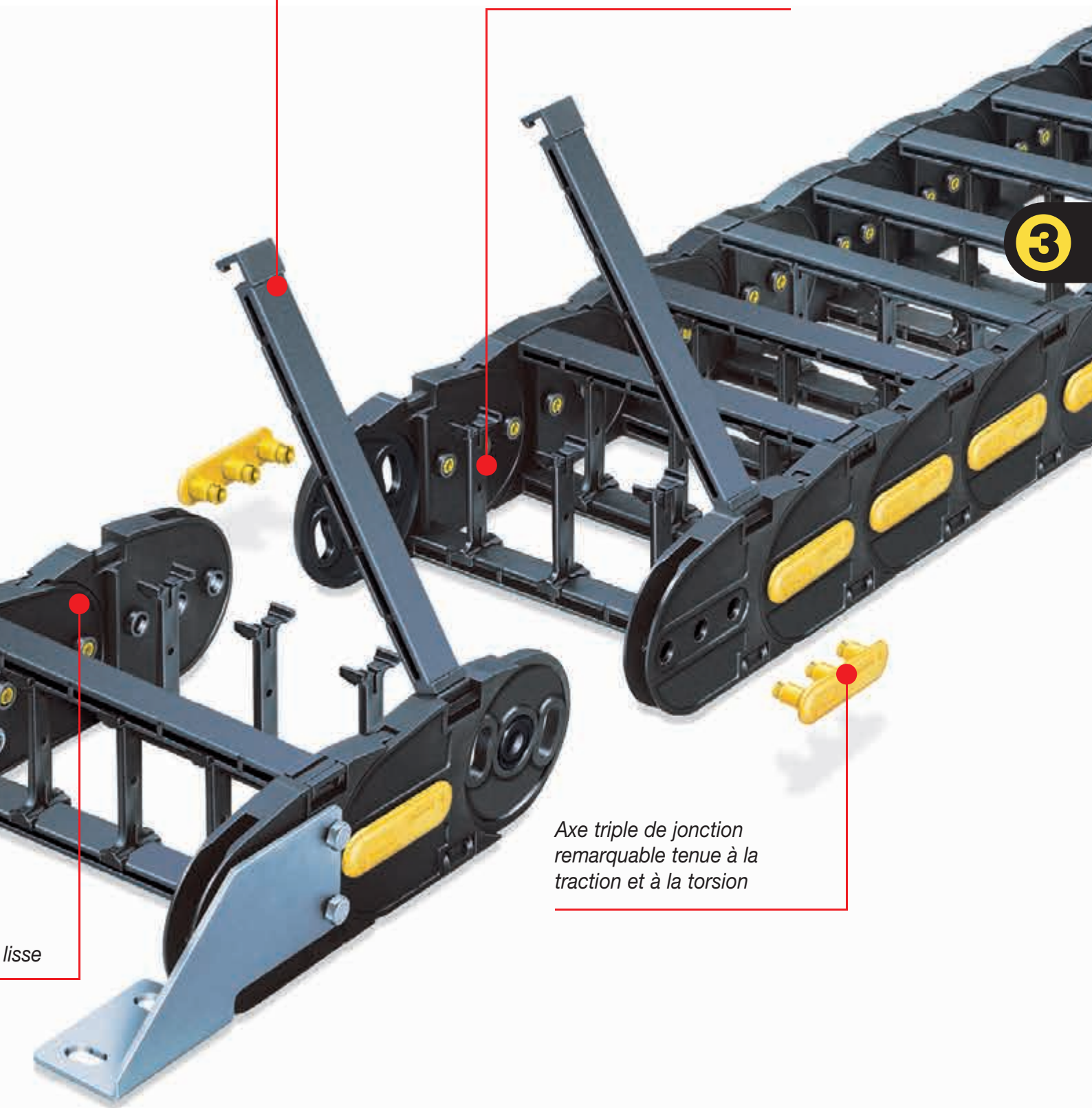
*Choix possible entre  
des attaches  
en acier ou nylon*



*Surface intérieure*

*Grand choix d'entretoises:  
ouvrables et en nylon, barrettes  
aluminium spéciales suivant plan*

*Système de séparation des conduits*



**3**

*Axe triple de jonction  
remarquable tenue à la  
traction et à la torsion*

*lisse*

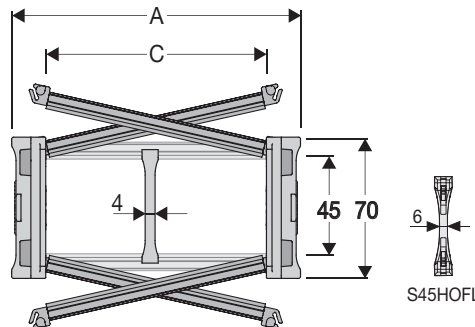
# Serie Heavy

## H45SC

### Chaîne porte-câbles en nylon avec entretoises démontables

#### Passage utile (D) 45 mm

Construction à flancs latéraux avec verrouillage de l'axe de jonction. Entretoises en nylon ouvrables des 2 côtés intérieurs et extérieurs au rayon montées tous les 2 pas. Possibilité de séparations internes.



#### Séparateur

- Non monté	Réf. S45CF3
- Monté*	Réf. S45CF3MCI
- Monté**	Réf. S45CF3MCE

#### Séparateur fort

pour C > 250 mm

- Non monté	Réf. S45HOFL
- Monté	Réf. S45HOFLMC

#### Axe

Réf. PNH45RS

\* pour ouverture extérieur au rayon  
\*\* pour ouverture intérieur au rayon

3

#### Caractéristiques techniques en autoportance

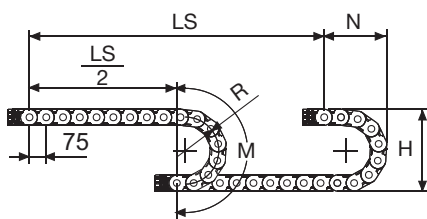
Vitesse	8 m/s
Accélération	40 m/s <sup>2</sup>

Pour des vitesses et des accélérations spécifiques, consulter notre service technique.

Pour des applications longues courses, les données techniques peuvent varier selon la fréquence, le poids ajouté et l'environnement.

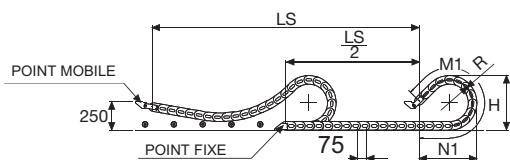
A	B	C	D	R	Poids/m	Chaîne
mm	mm	mm	mm	mm	kg	Réf
113	70	75	45	075-100-125-150-175-200-250-300	2,29	H45SC075 □□□ *
138	70	100	45	075-100-125-150-175-200-250-300	2,37	H45SC100 □□□ *
163	70	125	45	075-100-125-150-175-200-250-300	2,44	H45SC125 □□□ *
188	70	150	45	075-100-125-150-175-200-250-300	2,52	H45SC150 □□□ *
213	70	175	45	075-100-125-150-175-200-250-300	2,60	H45SC175 □□□ *
238	70	200	45	075-100-125-150-175-200-250-300	2,67	H45SC200 □□□ *
263	70	225	45	075-100-125-150-175-200-250-300	2,75	H45SC225 □□□ *
288	70	250	45	075-100-125-150-175-200-250-300	2,83	H45SC250 □□□ *
313	70	275	45	075-100-125-150-175-200-250-300	2,91	H45SC275 □□□ *
338	70	300	45	075-100-125-150-175-200-250-300	2,99	H45SC300 □□□ *
388	70	350	45	075-100-125-150-175-200-250-300	3,14	H45SC350 □□□ *
438	70	400	45	075-100-125-150-175-200-250-300	3,30	H45SC400 □□□ *

\* Compléter la référence article en insérant la valeur du rayon choisi (R): Ex H45SC100 [2] [3] [4]  
Pour version avec entretoises montées tous les pas, compléter la référence de la chaîne de la lettre D.: Ex. H45SC100250 [5]



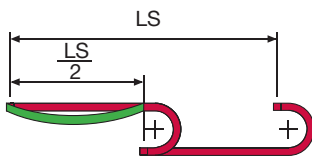
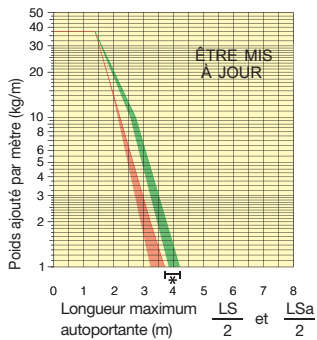
La longueur de la chaîne (L) correspond à la demi-course ( $\frac{LS}{2}$ ) plus la longueur de l'arc (M) ou (M1)

$$L = \frac{LS}{2} + M \text{ ou } M1$$



### Diagramme d'autoportance

Longueur maximum autoportante ou en flèche admise ( $\frac{LS}{2}$ ) en relation avec le poids des câbles et des tuyaux contenus par mètre linéaire.



### Attaches

Le kit d'attaches permet la fixation de la chaîne à ses deux extrémités. Sur demande il est possible de fournir le kit peignes serre-câbles.

### Version en nylon

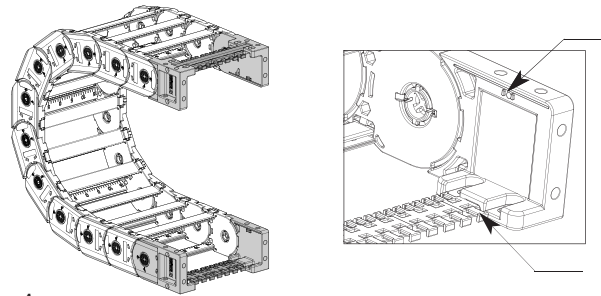
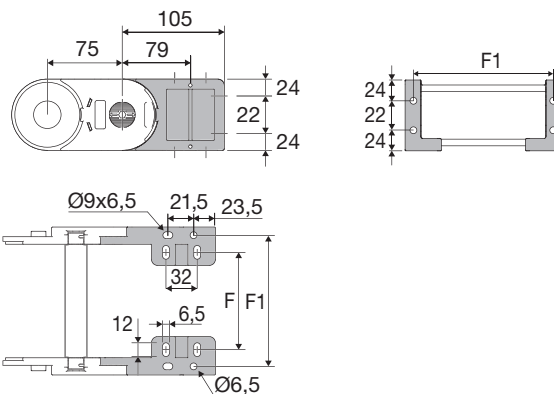


Fig. A  
Fixation frontale, intérieure ou extérieure au rayon. (Fig. A)



**\*Lorsque la chaîne est dans une condition de FLEXION ADMISSIBLE** (comprise entre la zone ROUGE et la zone VERTE entière du diagramme), **utilisez la version avec entretoises tous les pas.**

Les zones indiquées dans le diagramme tiennent compte des différences de poids entre les multiples largeurs de chaîne. En rouge pour chaîne autoportante, en vert pour chaîne en flèche admise.

Pour des applications avec ( $\frac{LS}{2}$ ) et poids non compris dans le diagramme d'autoportance, vérifier l'emploi éventuel de supports rouleaux (voir page 30).

Type Chaîne	F mm
H45SC075	55,5
H45SC100	80,5
H45SC125	105,5
H45SC150	130,5
H45SC175	155,5
H45SC200	180,5
H45SC225	205,5
H45SC250	230,5
H45SC275	255,5
H45SC300	280,5
H45SC350	330,5
H45SC400	380,5

### Référence des attaches en nylon

Kit monté sur la chaîne	
Type Chaîne	Réf. Attaches
H45SC...	ANH45SC□□□KM□**
Kit non monté	
Type Chaîne	Réf. Attaches
H45SC...	ANH45SC□□□K

\*\* 1=Pos.1; 2=Pos.2; 3=Pos.3

Type Chaîne	F1 mm
H45SC075	91
H45SC100	116
H45SC125	141
H45SC150	166
H45SC175	191
H45SC200	216
H45SC225	241
H45SC250	266
H45SC275	291
H45SC300	316
H45SC350	366
H45SC400	416

### Peigne serre-câbles

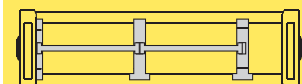
Kit monté sur la chaîne	
Type Chaîne	Réf. Attaches
Pos. A	SFCTH45□□□*KMA
Pos. B	SFCTH45□□□*KM
Kit non monté	
Position de montage	Réf.
Pos. A	SFCTH45□□□*KA
Pos. B	SFCTH45□□□*K

\* Largeur intérieure C

### Serie Heavy

## H45SC

Chaîne porte-câbles en nylon avec entretoises démontables

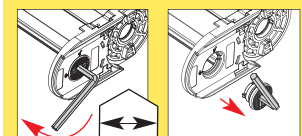


Séparation horizontale voir page. 196

### Ouverture du couvercle



### Extraction de l'axe de jonction



8 mm



Egalement disponible pour les courses longues avec des couvertures sur toutes les étapes.

Pour plus d'informations, consulter notre service technique



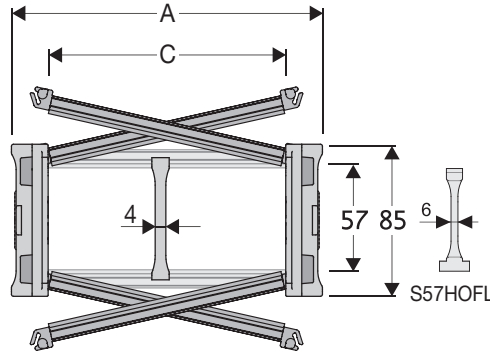
# Serie Heavy

## H57SC

### Chaîne porte-câbles en nylon avec entretoises démontables

#### Passage utile (D) 57 mm

Construction à flancs latéraux avec verrouillage de l'axe de jonction. Entretoises en nylon ouvrables des 2 côtés intérieurs et extérieurs au rayon montées tous les 2 pas. Possibilité de séparations internes.



Séparateur	
- Non monté	Réf. S57CF3
- Monté*	Réf. S57CF3MCI
- Monté**	Réf. S57CF3MCE
Séparateur fort pour C > 250 mm	
- Non monté	Réf. S57HOFL
- Monté	Réf. S57HOFLMC
Axe	
	Réf. PNH57RS

\* pour ouverture extérieur au rayon  
\*\* pour ouverture intérieur au rayon

3

#### Caractéristiques techniques en autoportance

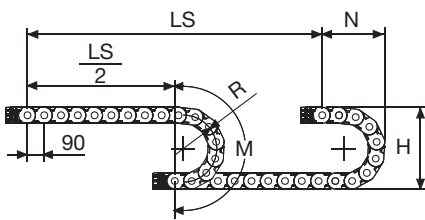
Vitesse	8 m/s
Accélération	40 m/s <sup>2</sup>

Pour des vitesses et des accélérations spécifiques, consulter notre service technique.

Pour des applications longues courses, les données techniques peuvent varier selon la fréquence, le poids ajouté et l'environnement.

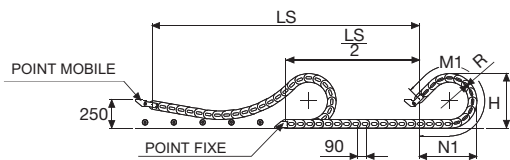
A	B	C	D	R	Poids/m	Chaîne
mm	mm	mm	mm	mm	kg	Réf
113	85	75	57	150-180-200-250-300-350-400	3,03	H57SC075 □□□ *
138	85	100	57	150-180-200-250-300-350-400	3,09	H57SC100 □□□ *
163	85	125	57	150-180-200-250-300-350-400	3,16	H57SC125 □□□ *
188	85	150	57	150-180-200-250-300-350-400	3,22	H57SC150 □□□ *
213	85	175	57	150-180-200-250-300-350-400	3,29	H57SC175 □□□ *
238	85	200	57	150-180-200-250-300-350-400	3,35	H57SC200 □□□ *
263	85	225	57	150-180-200-250-300-350-400	3,42	H57SC225 □□□ *
288	85	250	57	150-180-200-250-300-350-400	3,48	H57SC250 □□□ *
313	85	275	57	150-180-200-250-300-350-400	3,55	H57SC275 □□□ *
338	85	300	57	150-180-200-250-300-350-400	3,61	H57SC300 □□□ *
388	85	350	57	150-180-200-250-300-350-400	3,74	H57SC350 □□□ *
438	85	400	57	150-180-200-250-300-350-400	3,88	H57SC400 □□□ *

\* Compléter la référence article en insérant la valeur du rayon choisi (R): Ex H57SC100 [2] [3] [4]  
Pour version avec entretoises montées tous les pas, compléter la référence de la chaîne de la lettre D.: Ex. H57SC100250 [5]



La longueur de la chaîne (L) correspond à la demi-course ( $\frac{LS}{2}$ ) plus la longueur de l'arc (M) ou (M1)

$$L = \frac{LS}{2} + M \text{ ou } M1$$



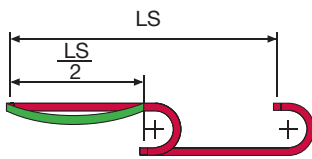
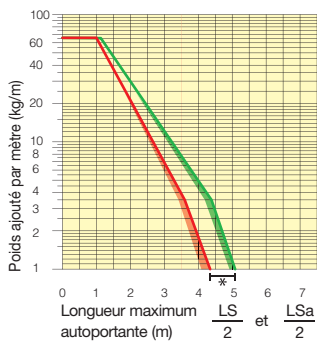
R	H	N	M	N1	M1
mm	mm	mm	mm	mm	mm
150	385	283	655	565	1235
180	445	313	750	705	1570
200	485	333	810	805	1605
250	585	383	970	1040	2350
300	685	433	1125	1275	2905
350	785	483	1280	1510	3460
400	885	533	1440	1750	4020



Version avec entretoises assemblées tous les pas

## Diagramme d'autoportance

Longueur maximum autoportante ou en flèche admise ( $\frac{LS}{2}$ ) en relation avec le poids des câbles et des tuyaux contenus par mètre linéaire.



**\*Lorsque la chaîne est dans une condition de FLEXION ADMISSIBLE (comprise entre la zone ROUGE et la zone VERTE entière du diagramme), utilisez la version avec entretoises tous les pas.**

Les zones indiquées dans le diagramme tiennent compte des différences de poids entre les multiples largeurs de chaîne. En rouge pour chaîne autoportante, en vert pour chaîne en flèche admise.

Pour des applications avec ( $\frac{LS}{2}$ ) et poids non compris dans le diagramme d'autoportance, vérifier l'emploi éventuel de supports rouleaux (voir page 30).

## Attaches

Le kit d'attaches permet la fixation de la chaîne à ses deux extrémités. Sur demande il est possible de fournir le kit peignes serre-câbles.

### Version en nylon

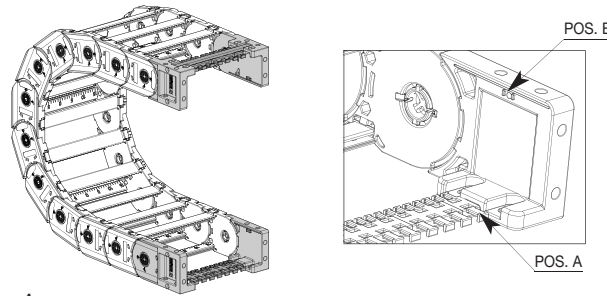
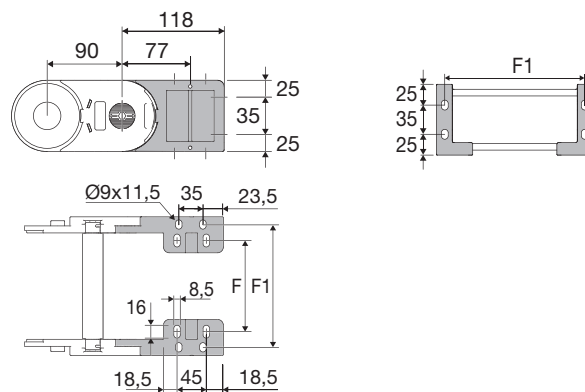


Fig. A  
Fixation frontale, intérieure ou extérieure au rayon. (Fig. A)



Type Chaîne	F mm
H57SC075	51
H57SC100	76
H57SC125	101
H57SC150	126
H57SC175	151
H57SC200	176
H57SC225	201
H57SC250	226
H57SC275	251
H57SC300	276
H57SC350	326
H57SC400	376

### Référence des attaches en nylon

Kit monté sur la chaîne	
Type	Réf.
Chaîne	Attaches
H57SC...	ANH57KM□**
Kit non monté	
Type	Réf.
Chaîne	Attaches
H57SC...	ANH57K

\*\* 1=Pos.1; 2=Pos.2; 3=Pos.3

Type Chaîne	F1 mm
H57SC075	98
H57SC100	123
H57SC125	148
H57SC150	173
H57SC175	198
H57SC200	223
H57SC225	248
H57SC250	273
H57SC275	298
H57SC300	323
H57SC350	373
H57SC400	423

### Peigne serre-câbles

Kit monté sur la chaîne	
Position	Réf.
de montage	
Pos. A	SFCTH57□□□*KMA
Pos. B	SFCTH57□□□*KM
Kit non monté	
Position	Réf.
de montage	
Pos. A	SFCTH57□□□*KA
Pos. B	SFCTH57□□□*K

\* Largeur intérieure C

## Serie Heavy

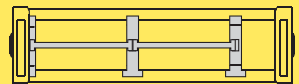
### H57SC Chaîne porte-câbles en nylon avec entretoises démontables



**H57B**  
La version avec barrettes inox ou acier zingué est disponible sur demande.



**H57T**  
La version avec profilés inox ou acier zingué est disponible sur demande.

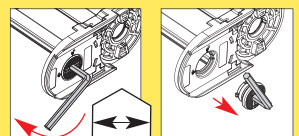


Séparation horizontale  
Pour le choix des séparateurs voir page. 196

### Ouverture du couvercle



### Extraction de l'axe de jonction



8 mm



Egalement disponible pour les courses longues avec des couvertures sur toutes les étapes.

Pour plus d'informations, consulter notre service technique

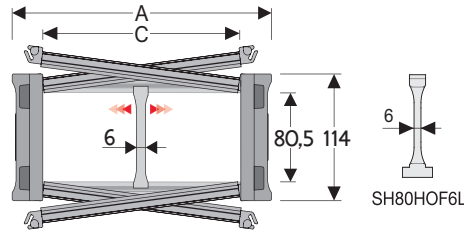
# Serie Heavy

## H80SC

### Chaîne porte-câbles en nylon avec entretoises démontables

#### Passage utile (D) 80,5 mm

Construction à flancs latéraux avec verrouillage de l'axe de jonction. Entretoises en nylon ouvrables des 2 côtés intérieurs et extérieurs au rayon montées tous les pas. Possibilité de séparations internes.



#### Séparateur

- Non monté	Réf. SH80SCF6
- Monté*	Réf. SH80SCF6MCI
- Monté**	Réf. SH80SCF6MCE

#### Séparateur fort

pour C > 250 mm

- Non monté	Réf. SH80HOF6L
- Monté	Réf. SH80HOF6LMC

\* pour ouverture extérieur au rayon

\*\* pour ouverture intérieur au rayon

3

#### Caractéristiques techniques en autoportance

Vitesse	8 m/s
Accélération	40 m/s <sup>2</sup>

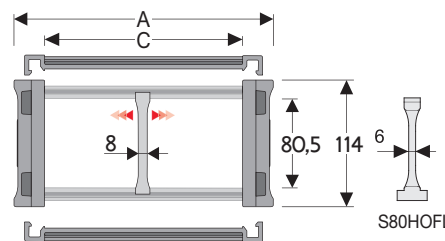
Pour des vitesses et des accélérations spécifiques, consulter notre service technique

Pour des applications longues courses, les données techniques peuvent varier selon la fréquence, le poids ajouté et l'environnement.

R	H	N	M	N1	M1
mm	mm	mm	mm	mm	mm
200	514	377	870	810	1775
250	614	427	1030	1050	2330
300	714	477	1185	1285	2885
350	814	527	1340	1525	3445
400	914	577	1500	1760	4000
500	1114	677	1815	2235	5115
600	1314	777	2125	2705	6225

A	B	C	D	R	Poids/m	Chaîne
mm	mm	mm	mm	mm	kg	Réf
205	114	150	80,5	200-250-300-350-400-500-600	6,70	H80SC150 □□□*
230	114	175	80,5	200-250-300-350-400-500-600	6,87	H80SC175 □□□*
255	114	200	80,5	200-250-300-350-400-500-600	7,04	H80SC200 □□□*
280	114	225	80,5	200-250-300-350-400-500-600	7,20	H80SC225 □□□*
305	114	250	80,5	200-250-300-350-400-500-600	7,37	H80SC250 □□□*
330	114	275	80,5	200-250-300-350-400-500-600	7,52	H80SC275 □□□*
355	114	300	80,5	200-250-300-350-400-500-600	7,66	H80SC300 □□□*
380	114	325	80,5	200-250-300-350-400-500-600	7,86	H80SC325 □□□*
405	114	350	80,5	200-250-300-350-400-500-600	8,05	H80SC350 □□□*
430	114	375	80,5	200-250-300-350-400-500-600	8,23	H80SC375 □□□*

\* Compléter la référence article en insérant la valeur du rayon choisi (R): Ex. H80SC175 [2] [5] [0]



#### Séparateur

- Non monté	Réf. S80
- Monté*	Réf. S80FMCI
- Monté**	Réf. S80FMCE

#### Séparateur fort

pour C > 250 mm

- Non monté	Réf. S80HOFL
- Monté	Réf. S80HOFLMC

#### Axe

Réf. PNH80RS

\* pour ouverture extérieur au rayon

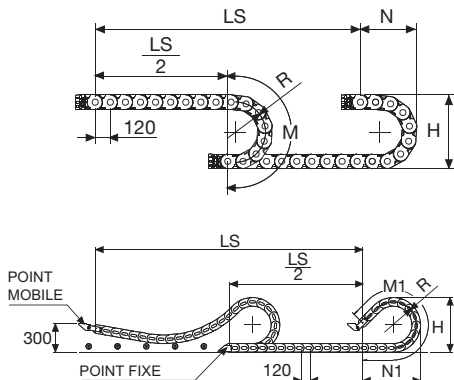
\*\* pour ouverture intérieur au rayon

#### H80SA

##### Version avec entretoises démontables

A	B	C	D	R	Poids/m	Chaîne
mm	mm	mm	mm	mm	kg	Réf
129	114	74	80,5	200-250-300-350-400-500-600	5,99	H80SA074 □□□*
149	114	94	80,5	200-250-300-350-400-500-600	6,10	H80SA094 □□□*
174	114	119	80,5	200-250-300-350-400-500-600	6,22	H80SA119 □□□*
181	114	126	80,5	200-250-300-350-400-500-600	6,23	H80SA126 □□□*
484	114	429	80,5	200-250-300-350-400-500-600	8,22	H80SA429 □□□*
553	114	498	80,5	200-250-300-350-400-500-600	8,77	H80SA498 □□□*

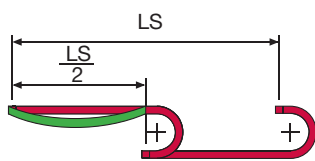
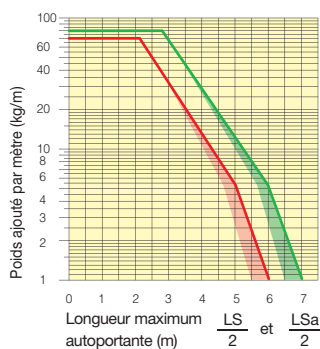
\* Compléter la référence article en insérant la valeur du rayon choisi (R): Ex. H80SA119 [2] [5] [0]



Version avec entretoises assemblées tous les pas

## Diagramme d'autoportance

Longueur maximum autoportante ou en flèche admise ( $\frac{LS}{2}$ ) en relation avec le poids des câbles et des tuyaux contenus par mètre linéaire.



**\*Lorsque la chaîne est dans une condition de FLEXION ADMISSIBLE (comprise entre la zone ROUGE et la zone VERTE entière du diagramme), utilisez la version avec entretoises tous les pas.**

Les zones indiquées dans le diagramme tiennent compte des différences de poids entre les multiples largeurs de chaîne. En rouge pour chaîne autoportante, en vert pour chaîne en flèche admise.

Pour des applications avec ( $\frac{LS}{2}$ ) et poids non compris dans le diagramme d'autoportance, vérifier l'emploi éventuel de supports roulaux (voir page 30).

## Attaches

Le kit d'attaches permet la fixation de la chaîne à ses deux extrémités. Sur demande il est possible de fournir le kit peignes serre-câbles.

## Version en nylon

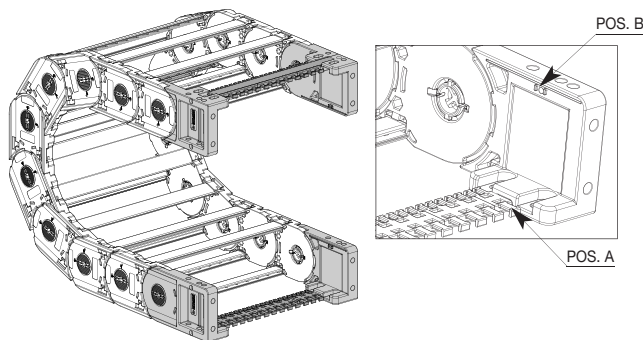
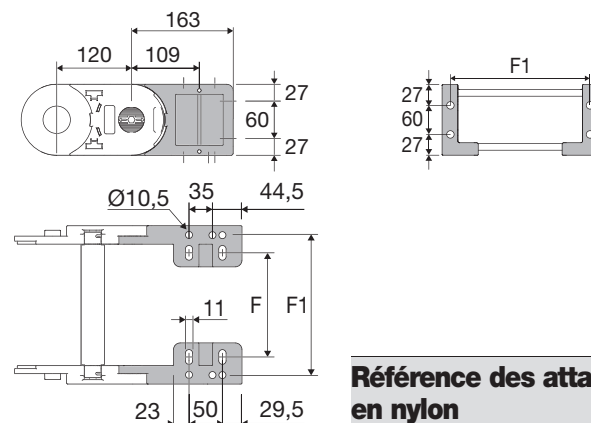


Fig. A  
Fixation frontale, intérieure ou extérieure au rayon. (Fig. A)  
Voir variantes de montage page 31.



Type	F	F1
Chaîne	mm	mm
H80SC150	124	177,5
H80SC175	149	202,5
H80SC200	174	227,5
H80SC225	199	252,5
H80SC250	224	277,5
H80SC275	249	302,5
H80SC300	274	327,5
H80SC325	299	352,5
H80SC350	324	377,5
H80SC375	349	402,5

La longueur de la chaîne (L) correspond à la demi-course plus la longueur ( $\frac{LS}{2}$ ) de l'arc (M) ou (M1)

$$L = \frac{LS}{2} + M \text{ ou } M1$$

## Référence des attaches en nylon

Kit monté sur la chaîne	
Type	Kit
chaîne	attaches
H80SC	ANH80KM□**

Kit non monté	
Type	Kit
chaîne	attaches
H80SC	ANH80K

## Peigne serre-câbles

Kit monté sur la chaîne	
position	Réf.
de montage	
Pos. A	SFCTH80□□□*KMA
Pos. B	SFCTH80□□□*KM

Kit non monté	
position	Réf.
de montage	
Pos. A	SFCTH80□□□*KA
Pos. B	SFCTH80□□□*K

\* Largeur intérieure C  
\*\* 1=Pos.1; 2=Pos.2; 3=Pos.3  
\*\*\* Pour 074 et 094 montage en position B uniquement

## Serie Heavy

### H80SC

Chaîne porte-câbles en nylon avec entretoises démontables



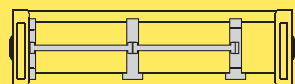
### H80B

La version en aluminium ou bande en acier zingué est disponible sur demande.



### H80T

La version avec profilés inox ou acier zingué est disponible sur demande.

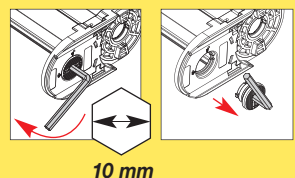


Séparation horizontale  
Pour le choix des séparateurs voir page. 196

## Ouverture du couvercle



## Extraction de l'axe de jonction



Egalement disponible pour les courses longues avec des couvertures sur toutes les étapes.

Pour plus d'informations, consulter notre service technique

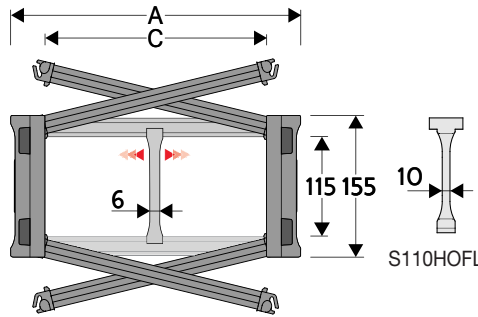
# Serie Heavy

## H110SC

### Chaîne porte-câbles en nylon avec entretoises démontables

#### Passage utile (D) 115 mm

Construction à flancs latéraux avec verrouillage de l'axe de jonction.  
Entretoises en nylon ouvrables des 2 côtés intérieurs et extérieurs au rayon montées tous les pas.  
Possibilité de séparations internes.



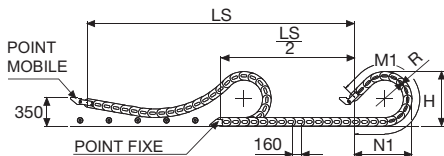
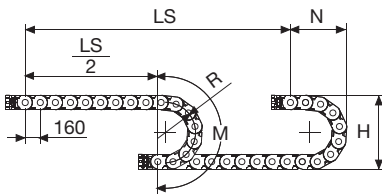
Séparateur	
- Non monté	Réf. S110F3
- Monté*	Réf. S110F3MCI
- Monté**	Réf. S110F3MCE
Séparateur fort pour C > 250 mm	
- Non monté	Réf. S110HOFL
- Monté	Réf. S110HOFLMC
Axe	
	Réf. PNH110RS

\* pour ouverture extérieur au rayon  
\*\* pour ouverture intérieur au rayon

#### Caractéristiques techniques en autoportance

Vitesse	8 m/s
Accélération	40 m/s <sup>2</sup>

Pour des vitesses et des accélérations spécifiques, consulter notre service technique.

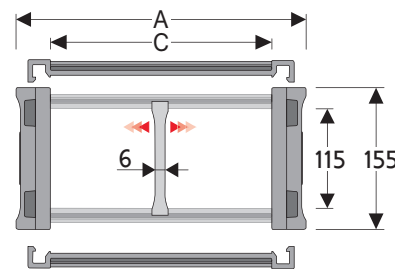


Pour des applications longues courses, les données techniques peuvent varier selon la fréquence, le poids ajouté et l'environnement.

R	H	N	M	N1	M1
mm	mm	mm	mm	mm	mm
200	557	418	950	855	1820
250	657	468	1110	1095	2375
300	757	518	1265	1335	2935
400	957	618	1580	1805	4045
500	1157	718	1895	2280	5160
600	1357	818	2205	2750	6270
700	1557	918	2520	3225	7385
750	1657	968	2680	3460	7940

A	B	C	D	R	Poids/m	Chaîne
mm	mm	mm	mm	mm	kg	Réf
205	155	150	115	200-250-300-400-500-600-700-750	8,66	110SC150 □□□*
230	155	175	115	200-250-300-400-500-600-700-750	8,79	110SC175 □□□*
255	155	200	115	200-250-300-400-500-600-700-750	8,91	110SC200 □□□*
280	155	225	115	200-250-300-400-500-600-700-750	9,03	110SC225 □□□*
305	155	250	115	200-250-300-400-500-600-700-750	9,16	110SC250 □□□*
330	155	275	115	200-250-300-400-500-600-700-750	9,27	110SC275 □□□*
355	155	300	115	200-250-300-400-500-600-700-750	9,38	110SC300 □□□*
380	155	325	115	200-250-300-400-500-600-700-750	9,53	110SC325 □□□*
405	155	350	115	200-250-300-400-500-600-700-750	9,70	110SC350 □□□*
430	155	375	115	200-250-300-400-500-600-700-750	9,80	110SC375 □□□*

\* Compléter la référence article en insérant la valeur du rayon choisi (R): Ex. 110SC350 [2][5][8]



Séparateur	
- Non monté	Réf. S110F3/8687
- Monté*	Réf. S110F3/8687MCI
- Monté**	Réf. S110F3/8687MCE
Séparateur fort pour C > 250 mm	
- Non monté	Réf. S110HOFL/8688
- Monté	Réf. S110HOFL/8688MC
Axe	
	Réf. PNH110RS

\* pour ouverture extérieur au rayon  
\*\* pour ouverture intérieur au rayon

#### SA

#### Version avec entretoises démontables

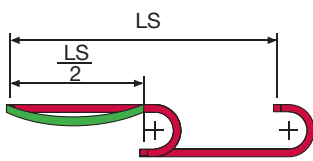
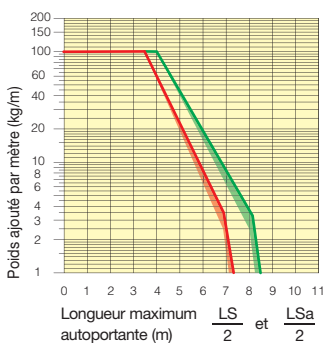
A	B	C	D	R	Poids/m	Chaîne
mm	mm	mm	mm	mm	kg	Réf
484	155	429	115	200-250-300-400-500-600-700-750	9,85	110SA429 □□□*
553	155	498	115	200-250-300-400-500-600-700-750	10,2	110SA498 □□□*

\* Compléter la référence article en insérant la valeur du rayon choisi (R): Ex. 110SC429 [2][5][8]



### Diagramme d'autoportance

Longueur maximum autoportante ou en flèche admise ( $\frac{LS}{2}$ ) en relation avec le poids des câbles et des tuyaux contenus par mètre linéaire.



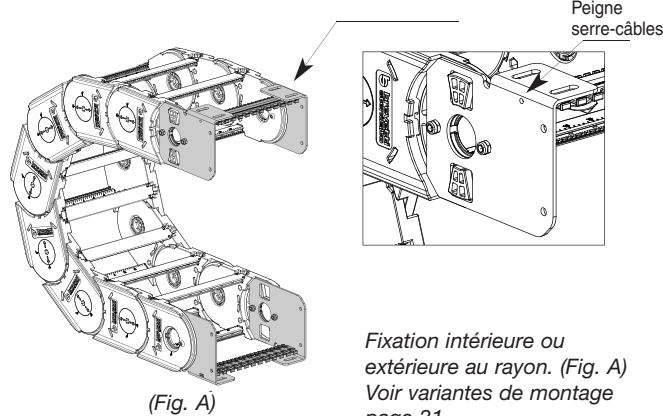
**\*Lorsque la chaîne est dans une condition de FLEXION ADMISSIBLE (comprise entre la zone ROUGE et la zone VERTE entière du diagramme), utilisez la version avec entretoises tous les pas.**

Les zones indiquées dans le diagramme tiennent compte des différences de poids entre les multiples largeurs de chaîne. En rouge pour chaîne autoportante, en vert pour chaîne en flèche admise.

Pour des applications avec ( $\frac{LS}{2}$ ) et poids non compris dans le diagramme d'autoportance, vérifier l'emploi éventuel de supports roulaux (voir page 30).

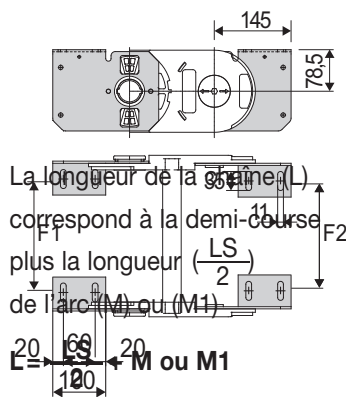
### Attaches en acier zingué\*\*\*

Le kit d'attaches permet la fixation de la chaîne à ses deux extrémités. Sur demande il est possible de fournir le kit peignes serre-câbles.



(Fig. A)

Fixation intérieure ou extérieure au rayon. (Fig. A) Voir variantes de montage page 31.



La longueur de la chaîne (L) correspond à la demi-course plus la longueur ( $\frac{LS}{2}$ ) de l'arc (M) ou (M1).

Type chaîne	F1 mm
110SC150	120
110SC175	145
110SC200	170
110SC225	195
110SC250	220
110SC275	245
110SC300	270
110SC325	295
110SC350	320
110SC375	344
110SA429	399
110SA498	468
Mesures spéciales	F= C-85

Type chaîne	F2 mm
110SC150	112
110SC175	137
110SC200	162
110SC225	187
110SC250	212
110SC275	237
110SC300	262
110SC325	287
110SC350	312
110SC375	336
110SA429	391
110SA498	460
Mesures spéciales	F= C-93

### Référence des attaches en acier zingué

Kit monté sur la chaîne	
Type chaîne	Kit attaches
110... A110SC	□□□* KM □**

Kit non monté	
Type chaîne	Kit attaches
110... A110SC	□□□* K □**
* Largeur intérieure (C)	
** 1=Pos.1; 2=Pos.2; 3=Pos.3	
***Disponibles sur demande en acier inox	

### Tiewrap Clamp kit monté sur fixation femelle

Réf.	
Monté	SFCT110□□□*FKM
Non monté	SFCT110□□□*FK
* Largeur intérieure (C)	

### Tiewrap Clamp kit monté sur fixation mâle

Réf.	
Monté	SFCT110□□□*MKM
Non monté	SFCT110□□□*MK
* Largeur intérieure (C)	

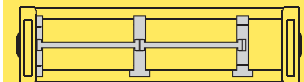
### Serie Heavy

## H110SC

Chaîne porte-câbles en nylon avec entretoises démontables



**H110B**  
La version avec barrettes inox ou acier zingué est disponible sur demande.

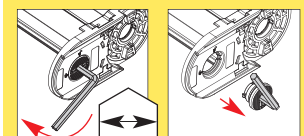


Séparation horizontale  
Pour le choix des séparateurs voir page. 196

### Ouverture du couvercle



### Extraction de l'axe de jonction



10 mm



Egalement disponible pour les courses longues avec des couvertures sur toutes les étapes.

Pour plus d'informations, consulter notre service technique.

# Serie Heavy

## H110T

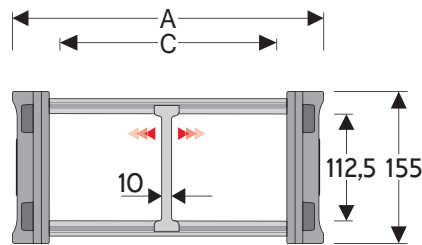
### Chaîne porte-câbles en nylon avec profilés en aluminium

#### Passage utile (D) 112,5 mm

Construction à flancs latéraux renforcés avec verrouillage de l'axe de jonction.

Profilés en aluminium dévissables montés tous les pas.

Possibilité de séparations internes.



#### Séparateur

- Non monté	Réf. S310TCF9
- Monté	Réf. S310TCF9MC

#### Axe

	Réf. PNH110RS
--	---------------

#### Caractéristiques techniques en autoportance

Vitesse	8 m/s
Accélération	40 m/s <sup>2</sup>

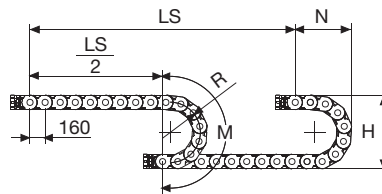
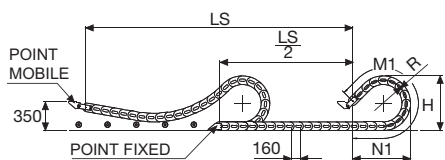
Pour des vitesses et des accélérations spécifiques, consulter notre service technique.

Pour des applications longues courses, les données techniques peuvent varier selon la fréquence, le poids ajouté et l'environnement.

A	B	C	D	R	Poids/m	Chaîne
mm	mm	mm	mm	mm	kg	Réf
255	155	200	112,5	200-250-300-400-500-600-700-750	9,93	110T200 □□□ *
355	155	300	112,5	200-250-300-400-500-600-700-750	10,96	110T300 □□□ *
455	155	400	112,5	200-250-300-400-500-600-700-750	12,00	110T400 □□□ *
555	155	500	112,5	200-250-300-400-500-600-700-750	13,04	110T500 □□□ *
655	155	600	112,5	200-250-300-400-500-600-700-750	14,08	110T600 □□□ *
C+55	155	....	112,5	200-250-300-400-500-600-700-750		110T □□□□□ **

\*Compléter la référence article en insérant la valeur du rayon choisi (R): Ex. 110T223 □ □ □ □

\*Compléter la référence article en insérant la valeur (C), la valeur du rayon choisi (R): Ex. 110T □ □ □ □ □ □ □ □ □ □



La longueur de la chaîne (L) correspond à la demi-course ( $\frac{LS}{2}$ ) plus la longueur de l'arc (M) ou (M1)

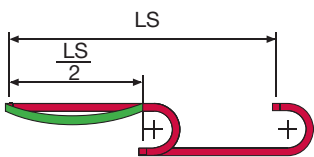
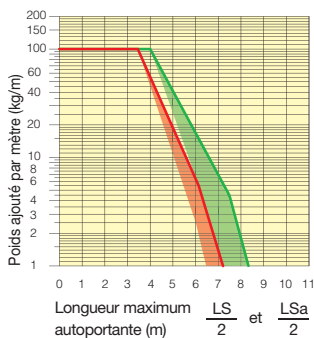
$$L = \frac{LS}{2} + M \text{ ou } M1$$

R	H	N	M	N1	M1
mm	mm	mm	mm	mm	mm
200	557	418	950	855	1820
250	657	468	1110	1095	2375
300	757	518	1265	1335	2935
400	957	618	1580	1805	4045
500	1157	718	1895	2280	5160
600	1357	818	2205	2750	6270
700	1557	918	2520	3225	7385
750	1657	968	2680	3460	7940



### Diagramme d'autoportance

Longueur maximum autoportante ou en flèche admise ( $\frac{LS}{2}$ ) en relation avec le poids des câbles et des tuyaux contenus par mètre linéaire.



**\*Lorsque la chaîne est dans une condition de FLEXION ADMISSIBLE** (comprise entre la zone ROUGE et la zone VERTE entière du diagramme), **utilisez la version avec entretoises tous les pas.**

Les zones indiquées dans le diagramme tiennent compte des différences de poids entre les multiples largeurs de chaîne. En rouge pour chaîne autoportante, en vert pour chaîne en flèche admise.

Pour des applications avec ( $\frac{LS}{2}$ ) et poids non compris dans le diagramme d'autoportance, vérifier l'emploi éventuel de supports rouleaux (voir page 30).

### Attaches en acier zingué\*\*\*

Le kit d'attaches permet la fixation de la chaîne à ses deux extrémités. Sur demande il est possible de fournir le kit peignes serre-câbles.

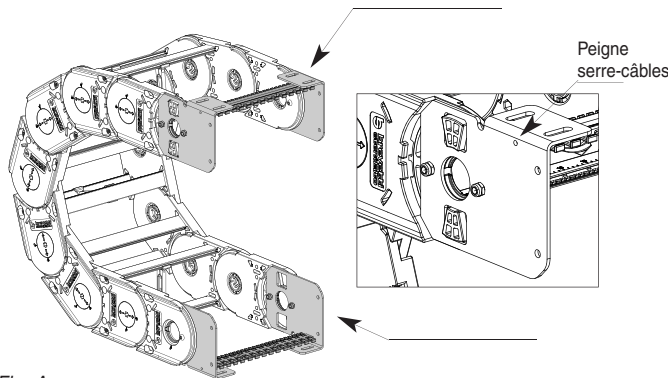
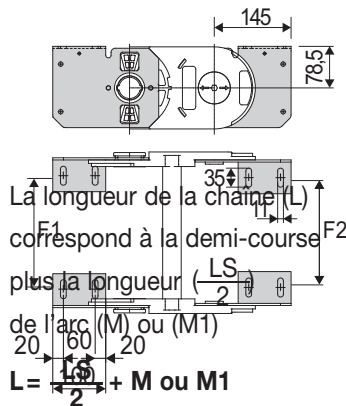


Fig. A  
Fixation intérieure ou extérieure au rayon. (Fig. A)  
Voir variantes de montage page 31.



Type chaîne	F1 mm
110T200	170
110T300	270
110T400	370
110T500	470
110T600	570
Mesures spéciales	F=C-30

### Référence des attaches en acier zingué

Type chaîne	Kit attaches
110T...	A110T□□□KM□**

Type chaîne	Kit attaches
110T...	A110T□□□K□**

\*\* 1= Pos.1; 2= Pos.2; 3= Pos.3  
\*\*\* Disponibles sur demande en acier inox

Type chaîne	F2 mm
110T200	162
110T300	262
110T400	362
110T500	462
110T600	562
Mesures spéciales	F=C-38

### Peigne serre-câbles

	Réf.
Monté	SFCT110□□□*KMA
Non monté	SFCT110□□□*K

\* Largeur intérieure (C)

### Serie Heavy

## H110T

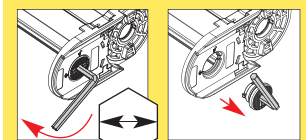
Chaîne porte-câbles en nylon avec profilés en aluminium



**H110B**  
La version avec barrettes inox ou acier zingué est disponible sur demande.



### Extraction de l'axe de jonction



CH.10 mm



Egalement disponible pour les courses longues avec des couvertures sur toutes les étapes.

Pour plus d'informations, consulter notre service technique



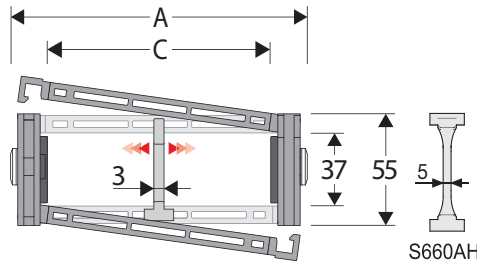
# Serie Heavy

## 306SU

### Chaîne porte-câbles en nylon avec entretoises démontables

#### Passage utile (D) 37 mm

Chaîne à flancs latéraux avec axes triples de jonction. Entretoises en nylon démontables sur le côté extérieur et intérieur au rayon montées tous les 2 pas. Disponible sur demande, une version avec entretoises montées tous les pas. Possibilités de séparations internes.



#### Séparateur

- Non monté Réf. S306SM
- Monté\* Réf. S306SMMC

#### Séparateur fort

pour C > 200 mm

- Non monté Réf. S660AH
- Monté\* Réf. S660AHMCI
- Monté\*\* Réf. S660AHMCE

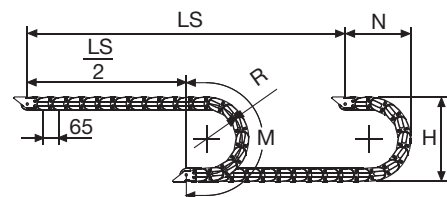
#### Axe

- Réf. PG307
- \* pour ouverture extérieur au rayon
- \*\* pour ouverture intérieur au rayon

#### Caractéristiques techniques en autoportance

Vitesse	4 m/s
Accélération	10 m/s <sup>2</sup>

Pour des vitesses et des accélérations spécifiques, consulter notre service technique



La longueur de la chaîne (L) correspond à la demi-course ( $\frac{LS}{2}$ ) plus la longueur de l'arc (M)

$$L = \frac{LS}{2} + M$$

R	H	N	M
mm	mm	mm	mm
075	208	170	370
107	272	205	470
150	358	245	605
200	458	295	760
250	558	345	920
300	658	395	1075

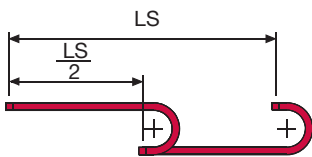
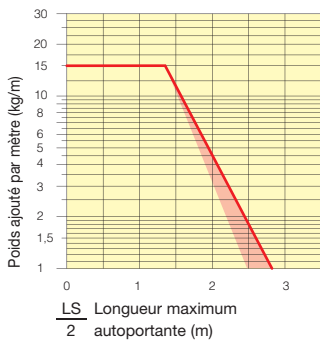
A	B	C	D	R	Poids/m	Chaîne
mm	mm	mm	mm	mm	kg	Réf
79	55	43	37	075-107-150-200-250-300	1,61	306SU043 □□□ *
90	55	54	37	075-107-150-200-250-300	1,61	306SU054 □□□ *
104	55	68	37	075-107-150-200-250-300	1,68	306SU068 □□□ *
110	55	74	37	075-107-150-200-250-300	1,70	306SU074 □□□ *
114	55	78	37	075-107-150-200-250-300	1,72	306SU078 □□□ *
124	55	88	37	075-107-150-200-250-300	1,74	306SU088 □□□ *
129	55	93	37	075-107-150-200-250-300	1,74	306SU093 □□□ *
136	55	100	37	075-107-150-200-250-300	1,76	306SU100 □□□ *
146	55	110	37	075-107-150-200-250-300	1,77	306SU110 □□□ *
154	55	118	37	075-107-150-200-250-300	1,82	306SU118 □□□ *
165	55	129	37	075-107-150-200-250-300	1,85	306SU129 □□□ *
179	55	143	37	075-107-150-200-250-300	1,89	306SU143 □□□ *
204	55	168	37	075-107-150-200-250-300	1,96	306SU168 □□□ *
229	55	193	37	075-107-150-200-250-300	2,04	306SU193 □□□ *
240	55	204	37	075-107-150-200-250-300	2,07	306SU204 □□□ *
254	55	218	37	075-107-150-200-250-300	2,11	306SU218 □□□ *
281	55	245	37	075-107-150-200-250-300	2,19	306SU245 □□□ *
290	55	254	37	075-107-150-200-250-300	2,22	306SU254 □□□ *
315	55	279	37	075-107-150-200-250-300	2,29	306SU279 □□□ *
341	55	305	37	075-107-150-200-250-300	2,34	306SU305 □□□ *
363	55	327	37	075-107-150-200-250-300	2,41	306SU327 □□□ *
391	55	355	37	075-107-150-200-250-300	2,49	306SU355 □□□ *

\*Compléter la référence article en insérant la valeur du rayon choisi (R): Ex 306SU110 [1] [5] [0]  
Pour version avec entretoises montées tous les pas, compléter la référence de la chaîne de la lettre D.: Ex. 306SU110150 [0]



### Diagramme d'autoportance

Longueur maximum autoportante ( $\frac{LS}{2}$ ) en relation avec le poids des câbles et des tuyaux contenus par mètre linéaire.



La section marquée en rouge dans le diagramme tient compte des différences de poids entre les différentes largeurs de chaîne avec entretoises démontables assemblées tous les deux pas.

Pour des applications avec  $\frac{LS}{2}$  et poids non compris dans le diagramme d'autoportance, vérifier l'emploi éventuel des supports rouleaux (voir page 30).

### Attaches

Le kit d'attaches permet la fixation de la chaîne à ses deux extrémités. Sur demande il est possible de fournir le kit peignes serre-câbles.

#### Version en nylon

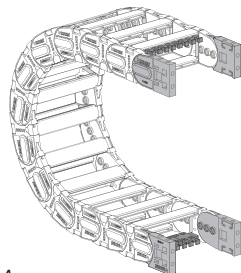


Fig. A Fixation frontale, intérieure, extérieure au rayon. (Fig A)

#### Version en nylon

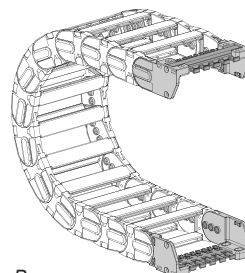
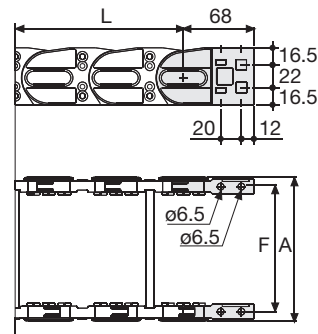


Fig. B Fixation standard extérieure au rayon. (Fig B)  
Voir variantes de montage page 31.



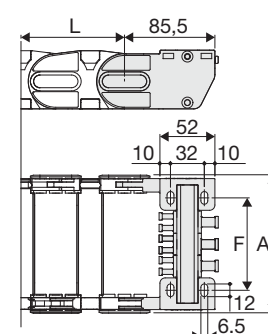
Type chaîne	F mm
306SU043	61
306SU054	72
306SU068	86
306SU074	92
306SU078	96
306SU088	106
306SU093	111
306SU100	118
306SU110	128
306SU118	136
306SU129	147
306SU143	161
306SU168	186
306SU193	211
306SU204	222
306SU218	236
306SU245	263
306SU254	272
306SU279	297
306SU305	323
306SU327	345
306SU355	373

#### Référence des attaches en nylon

Kit monté sur la chaîne	
Type chaîne	Kit attaches
306SU...	AN306KM

Kit non monté	
Type chaîne	Kit attaches
306SU...	AN306K

Peigne serre-câbles	
Monté	CFC306S □□□ *KM
Non monté	CFC306S □□□ *K



Type chaîne	F mm
306SU043	36
306SU054	47
306SU068	61
306SU074	67
306SU078	71
306SU088	81
306SU093	86
306SU100	93
306SU110	103
306SU118	111
306SU129	122
306SU143	136
306SU168	161
306SU193	186
306SU204	197
306SU218	211
306SU245	238
306SU254	247
306SU279	272
306SU305	298
306SU327	320
306SU355	348

#### Référence des attaches en nylon

Kit monté sur la chaîne	
Type chaîne	Kit attaches
306SU...	ANL306KM □**

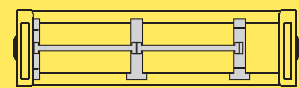
Kit non monté	
Type chaîne	Kit attaches
306SU...	ANL306K □**

Peigne serre-câbles	
Monté	SFCTL306 □□□ *KM
Non monté	SFCTL306S □□□ *K

### Serie Heavy

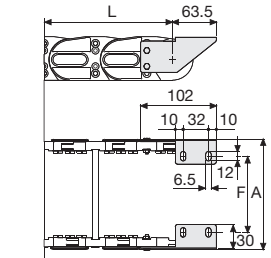
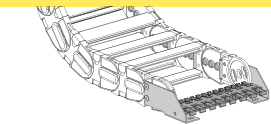
## 306SU

Chaîne porte-câbles en nylon avec entretoises démontables



Séparation horizontale Pour le choix des séparateurs voir page. 196

### Version en acier zingué\*\*\*



F = A-43

#### Référence des attaches en acier zingué

Kit monté sur la chaîne	
Type chaîne	Kit attaches
306SU...	A306SKM □**

Kit non monté	
Type chaîne	Kit attaches
306SU...	A306SK □**

Peigne serre-câbles	
Monté	SFCT306S □□□ *KM
Non monté	SFCT306S □□□ *K

\* Largeur intérieure (C)  
\*\* 1=Pos.1; 2=Pos.2; 3=Pos.3  
\*\*\* Disponibles sur demande en acier inox

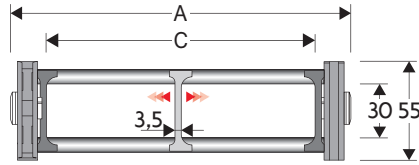
# Serie Heavy

## 306B

### Chaîne porte-câbles en nylon avec barrettes en aluminium

#### Passage utile (D) 30 mm

Chaîne à flancs latéraux avec axes triples de jonction. Barrettes en aluminium montées tous les 2 pas. Disponible sur demande, une version avec barrettes montées tous les pas. La côte C peut être réalisée en dimensions spéciales sur demande.



Séparateur	
- Non monté	Réf. S2000F
- Monté	Réf. S2000FMC
Axe	
	Réf. PG307

#### Caractéristiques techniques en autoportance

Vitesse	4 m/s
Accélération	10 m/s <sup>2</sup>

Pour des vitesses et des accélérations spécifiques, consulter notre service technique

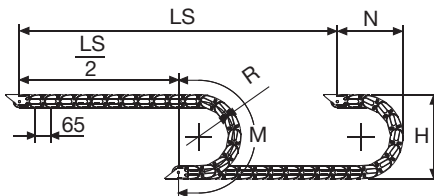
A	B	C	D	R	Poids/m	Chaîne
mm	mm	mm	mm	mm	kg	Réf
115	55	75	30	075-107-150-200-250-300	1,60	306B075 □ *
140	55	100	30	075-107-150-200-250-300	1,65	306B100 □ *
190	55	150	30	075-107-150-200-250-300	1,80	306B150 □ *
240	55	200	30	075-107-150-200-250-300	1,90	306B200 □ *
290	55	250	30	075-107-150-200-250-300	2,00	306B250 □ *
340	55	300	30	075-107-150-200-250-300	2,15	306B300 □ *
C+40	55	.....	30	075-107-150-200-250-300		306B □ □ □ □ **

\*Compléter la référence article en insérant la valeur du rayon choisi (R): Ex 306B075 [1]

1=075; 2=107; 3=150; 4=200; 5=250; 6=300.

\*\*Compléter la référence article en insérant la valeur (C), la valeur du rayon choisi (R): Ex. 306B [1][2][3][4]

Pour la version avec barrettes montées tous les pas, compléter la référence de la chaîne de la lettre D. Ex: 306B0751 [D]



R	H	N	M
mm	mm	mm	mm
075	208	170	370
107	272	205	470
150	358	245	605
200	458	295	760
250	558	345	920
300	658	395	1075

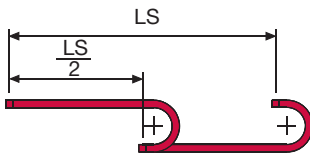
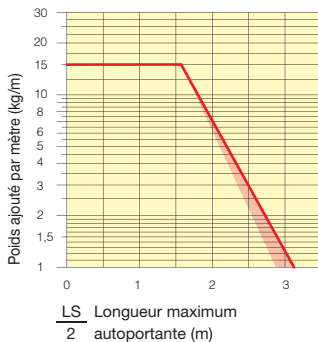
La longueur de la chaîne (L) correspond à la demi-course ( $\frac{LS}{2}$ ) plus la longueur de l'arc (M)

$$L = \frac{LS}{2} + M$$



## Diagramme d'autoportance

Longueur maximum autoportante ( $\frac{LS}{2}$ ) en relation avec le poids des câbles et des tuyaux contenus par mètre linéaire.



La section marquée en rouge dans le diagramme tient compte des différences de poids entre les différentes largeurs de chaîne avec barrettes assemblées tous les deux pas.

Pour des applications avec  $\frac{LS}{2}$  et poids non compris dans le diagramme d'autoportance, vérifier l'emploi éventuel des supports rouleaux (voir page 30).

## Attaches

Le kit d'attaches permet la fixation de la chaîne à ses deux extrémités. Sur demande il est possible de fournir le kit peignes serre-câbles.

### Version en nylon

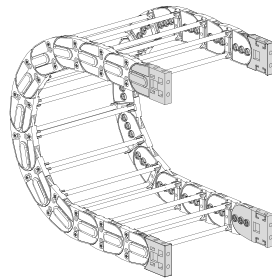


Fig. A Fixation frontale, intérieure, extérieure au rayon. (Fig A)

### Version en nylon

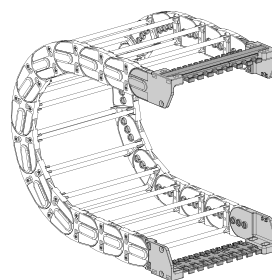
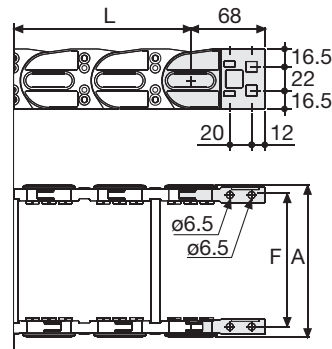


Fig. B Fixation standard extérieure au rayon. (Fig B)  
Voir variantes de montage page 31.

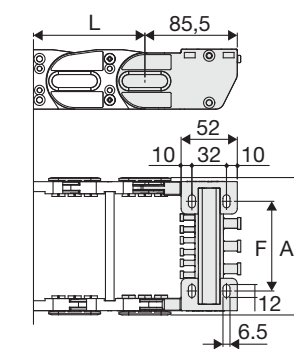


Type chaîne	F mm
306B075	96
306B100	121
306B150	171
306B200	221
306B250	271
306B300	321

Mesures spéciales F=A-19

### Référence des attaches en nylon

Kit monté sur la chaîne	
Type chaîne	Kit attaches
306B...	AN306KM
Kit non monté	
Type chaîne	Kit attaches
306B...	AN306K



Type chaîne	F mm
306B075	71
306B100	96
306B150	146
306B200	196
306B250	246
306B300	296

Mesures spéciales F=A-44

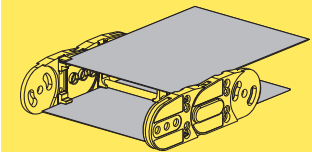
### Référence des attaches en nylon

Kit monté sur la chaîne	
Type chaîne	Kit attaches
306B...	ANL306KM □**
Kit non monté	
Type chaîne	Kit attaches
306B...	ANL306K □**
Peigne serre-câbles	
Monté	SFCTL306 □□□*KM
Non monté	SFCTL306B □□□*K

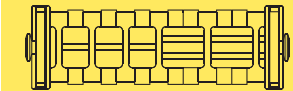
## Serie Heavy

### 306B

Chaîne porte-câbles en nylon avec barrettes en aluminium

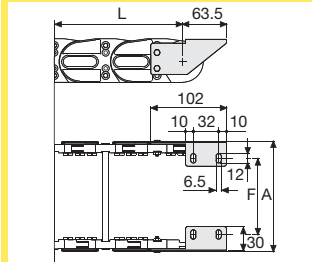
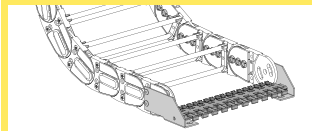


Feuillard de couverture en acier.



Séparations internes supplémentaires.

### Version en acier zingué\*\*\*



F = A-44

### Référence des attaches en acier zingué

Kit monté sur la chaîne	
Type chaîne	Kit attaches
306B...	A306KM □**
Kit non monté	
Type chaîne	Kit attaches
306B...	A306K □**
Peigne serre-câbles	
Monté	SFCT306B □□□*KM
Non monté	SFCT306B □□□*K

\* Largeur intérieure (C)  
\*\* 1=Pos.1; 2=Pos.2; 3=Pos.3  
\*\*\* Disponibles sur demande en acier inox

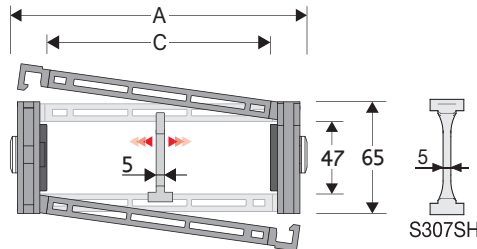
# Serie Heavy

## 307SU

### Chaîne porte-câbles en nylon avec entretoises démontables

#### Passage utile (D) 47 mm

Chaîne à flancs latéraux avec axes triples de jonction. Entretoises en nylon démontables sur le côté extérieur et intérieur au rayon montées tous les 2 pas. Disponible sur demande, une version avec entretoises montées tous les pas. Possibilités de séparations internes.



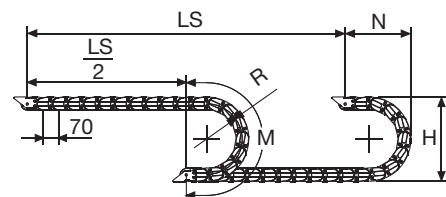
Séparateur	
- Non monté	Réf. S307S
- Monté*	Réf. S307SMCI
- Monté**	Réf. S307SMCE
Séparateur fort	
pour C > 200 mm	
- Non monté	Réf. S307SH
- Monté*	Réf. S307SHMCI
- Monté**	Réf. S307SHMCE
Axe	
	Réf. PG307

\* pour ouverture extérieur au rayon  
\*\* pour ouverture intérieur au rayon

#### Caractéristiques techniques en autoportance

Vitesse	8 m/s
Accélération	40 m/s <sup>2</sup>

Pour des vitesses et des accélérations spécifiques, consulter notre service technique



La longueur de la chaîne (L) correspond à la demi-course ( $\frac{LS}{2}$ ) plus la longueur de l'arc (M)

$$L = \frac{LS}{2} + M$$

R	H	N	M
mm	mm	mm	mm
075	219	180	375
090	249	195	425
120	309	225	520
140	349	245	580
200	469	305	770
250	569	355	925

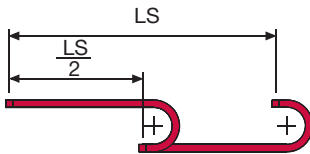
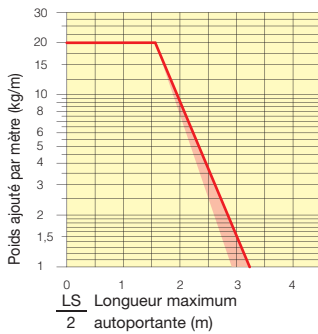
A	B	C	D	R	Poids/m	Chaîne
mm	mm	mm	mm	mm	kg	Réf
80	65	42	47	075-090-120-140-200-250	1,86	307SU042 □□□ *
91	65	53	47	075-090-120-140-200-250	1,86	307SU053 □□□ *
105	65	67	47	075-090-120-140-200-250	1,92	307SU067 □□□ *
111	65	73	47	075-090-120-140-200-250	1,94	307SU073 □□□ *
115	65	77	47	075-090-120-140-200-250	1,96	307SU077 □□□ *
125	65	87	47	075-090-120-140-200-250	1,97	307SU087 □□□ *
130	65	92	47	075-090-120-140-200-250	1,97	307SU092 □□□ *
137	65	99	47	075-090-120-140-200-250	1,99	307SU099 □□□ *
147	65	109	47	075-090-120-140-200-250	2,00	307SU109 □□□ *
155	65	117	47	075-090-120-140-200-250	2,05	307SU117 □□□ *
166	65	128	47	075-090-120-140-200-250	2,07	307SU128 □□□ *
180	65	142	47	075-090-120-140-200-250	2,10	307SU142 □□□ *
205	65	167	47	075-090-120-140-200-250	2,16	307SU167 □□□ *
230	65	192	47	075-090-120-140-200-250	2,23	307SU192 □□□ *
241	65	203	47	075-090-120-140-200-250	2,26	307SU203 □□□ *
255	65	217	47	075-090-120-140-200-250	2,30	307SU217 □□□ *
282	65	244	47	075-090-120-140-200-250	2,37	307SU244 □□□ *
291	65	253	47	075-090-120-140-200-250	2,39	307SU253 □□□ *
316	65	278	47	075-090-120-140-200-250	2,47	307SU278 □□□ *
342	65	304	47	075-090-120-140-200-250	2,50	307SU304 □□□ *
364	65	326	47	075-090-120-140-200-250	2,56	307SU326 □□□ *
392	65	354	47	075-090-120-140-200-250	2,63	307SU354 □□□ *

\* Compléter la référence article en insérant la valeur du rayon choisi (R): Ex 307SU117 □ □ □ □  
Pour version avec entretoises montées tous les pas, compléter la référence de la chaîne de la lettre D.: Ex. 307SU117140 □



## Diagramme d'autoportance

Longueur maximum autoportante ( $\frac{LS}{2}$ ) en relation avec le poids des câbles et des tuyaux contenus par mètre linéaire.



La section marquée en rouge dans le diagramme tient compte des différences de poids entre les différentes largeurs de chaîne avec entretoises démontables assemblées tous les deux pas.

Pour des applications avec  $\frac{LS}{2}$  et poids non compris dans le diagramme d'autoportance, vérifier l'emploi éventuel des supports rouleaux (voir page 30).

## Attaches

Le kit d'attaches permet la fixation de la chaîne à ses deux extrémités. Sur demande il est possible de fournir le kit peignes serre-câbles.

### Version en nylon

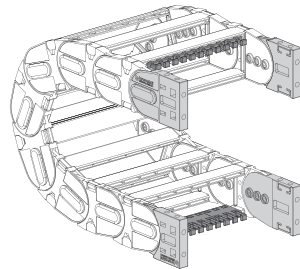
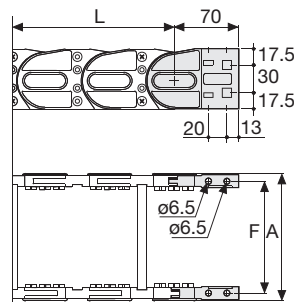


Fig. A Fixation frontale, intérieure, extérieure au rayon. (Fig A)



Type chaîne	F mm
307SU042	61
307SU053	72
307SU067	86
307SU073	92
307SU077	96
307SU087	106
307SU092	111
307SU099	118
307SU109	128
307SU117	136
307SU128	147
307SU142	161
307SU167	186
307SU192	211
307SU203	222
307SU217	236
307SU244	263
307SU253	272
307SU278	297
307SU304	323
307SU326	345
307SU354	373

### Référence des attaches en nylon

Kit monté sur la chaîne	
Type chaîne	Kit attaches
307SU...	AN307KM

Kit non monté	
Type chaîne	Kit attaches
307SU...	AN307K

Peigne serre-câbles	
Monté	CFC307S □□□ *KM
Non monté	CFC307S □□□ *K

### Version en acier zingué\*\*\*

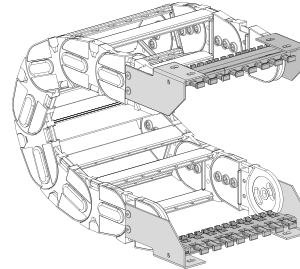
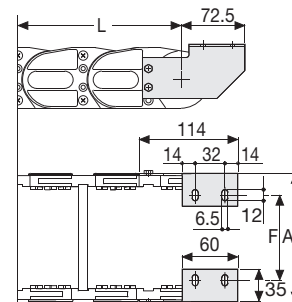


Fig. B Fixation standard extérieure au rayon. (Fig B)  
Voir variantes de montage page 31.



Type chaîne	F mm
307SU042	31
307SU053	42
307SU067	56
307SU073	62
307SU077	66
307SU087	76
307SU092	81
307SU099	88
307SU109	98
307SU117	106
307SU128	117
307SU142	131
307SU167	156
307SU192	181
307SU203	192
307SU217	206
307SU244	233
307SU253	242
307SU278	267
307SU304	293
307SU326	315
307SU354	343

### Référence des attaches en acier zingué

Kit monté sur la chaîne	
Type chaîne	Kit attaches
307SU...	A307SKM □ **

Kit non monté	
Type chaîne	Kit attaches
307SU...	A307SK □ **

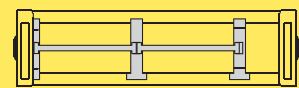
Peigne serre-câbles	
Monté	SFCT307S □□□ *KM
Non monté	SFCT307S □□□ *K

\* Largeur intérieure (C)  
\*\* 1=Pos.1; 2=Pos.2; 3=Pos.3  
\*\*\* Disponibles sur demande en acier inox

## Serie Heavy

# 307SU

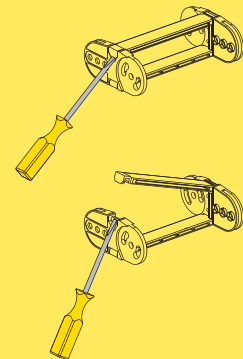
Chaîne porte-câbles en nylon avec entretoises démontables



Séparation horizontale Pour le choix des séparateurs voir page. 198



Ouverture du couvercle.



Référence pince pour l'extraction des axes. Réf. PZ036



Pour plus d'informations, consulter notre service technique

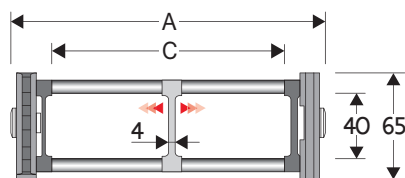
# Serie Heavy

## 307B

### Chaîne porte-câbles en nylon avec barrettes en aluminium

#### Passage utile (D) 40 mm

Chaîne à flancs latéraux avec axes triples de jonction. Barrettes en aluminium montées tous les 2 pas. Disponible sur demande, une version avec barrettes montées tous les pas. La côte C peut être réalisée en dimensions spéciales sur demande.



Séparateur	
- Non monté	Réf. S307
- Monté	Réf. S307MC
Axe	
	Réf. PG307

#### Caractéristiques techniques en autoportance

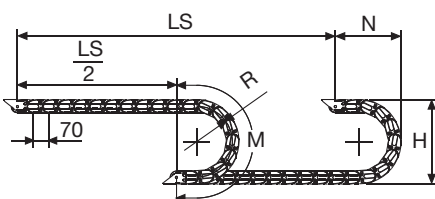
Vitesse	8 m/s
Accélération	40 m/s <sup>2</sup>

*Pour des vitesses et des accélérations spécifiques, consulter notre service technique*

A	B	C	D	R	Poids/m	Chaîne
mm	mm	mm	mm	mm	kg	Réf
117	65	75	40	075-090-120-140-200-250	1,80	307B075 □ *
142	65	100	40	075-090-120-140-200-250	1,85	307B100 □ *
192	65	150	40	075-090-120-140-200-250	1,95	307B150 □ *
242	65	200	40	075-090-120-140-200-250	2,05	307B200 □ *
292	65	250	40	075-090-120-140-200-250	2,15	307B250 □ *
342	65	300	40	075-090-120-140-200-250	2,25	307B300 □ *
C+42	65	.....	40	075-090-120-140-200-250		307B □ □ □ □ **

\*Compléter la référence article en insérant la valeur du rayon choisi (R): Ex 307B075 □  
0=090; 1=120; 2=140; 3=200; 4=250; 7=075

\*\*Compléter la référence article en insérant la valeur (C), la valeur du rayon choisi (R): Ex. 307B □ □ □ □ □ □  
Pour la version avec barrettes montées tous les pas, compléter la référence de la chaîne de la lettre D. Ex: 307B0751 □



R	H	N	M
mm	mm	mm	mm
075	219	180	375
090	249	195	425
120	309	225	520
140	349	245	580
200	469	305	770
250	569	355	925

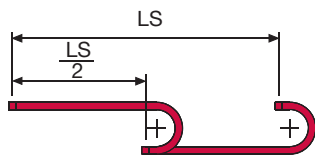
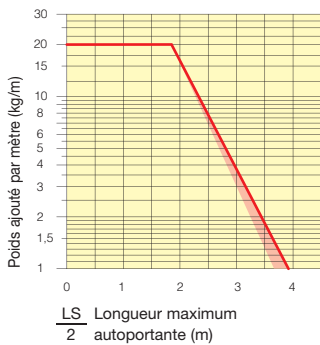
La longueur de la chaîne (L) correspond à la demi-course ( $\frac{LS}{2}$ ) plus la longueur de l'arc (M)

$$L = \frac{LS}{2} + M$$



### Diagramme d'autoportance

Longueur maximum autoportante ( $\frac{LS}{2}$ ) en relation avec le poids des câbles et des tuyaux contenus par mètre linéaire.



La section marquée en rouge dans le diagramme tient compte des différences de poids entre les différentes largeurs de chaîne avec barrettes assemblées tous les deux pas.

Pour des applications avec  $\frac{LS}{2}$  et poids non compris dans le diagramme d'autoportance, vérifier l'emploi éventuel des supports rouleaux (voir page 30).

### Attaches

Le kit d'attaches permet la fixation de la chaîne à ses deux extrémités. Sur demande il est possible de fournir le kit peignes serre-câbles.

#### Version en nylon

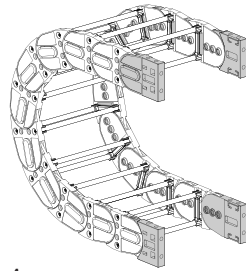


Fig. A Fixation frontale, intérieure, extérieure au rayon. (Fig A)

#### Version en acier zingué\*\*\*

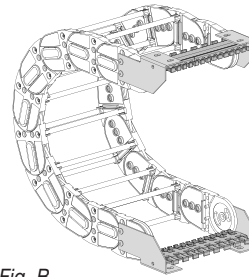
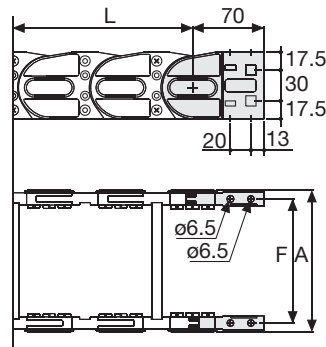


Fig. B Fixation standard extérieure au rayon. (Fig B)  
Voir variantes de montage page 31.

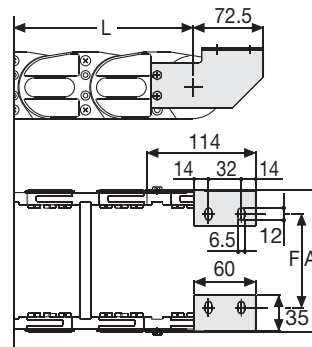


Type chaîne	F mm
307B075	98
307B100	123
307B150	173
307B200	223
307B250	273
307B300	323
Mesures spéciales F=A-19	

#### Référence des attaches en nylon

Kit monté sur la chaîne	
Type chaîne	Kit attaches
307B...	AN307KM

Kit non monté	
Type chaîne	Kit attaches
307B...	AN307K



Type chaîne	F mm
307B075	68
307B100	93
307B150	143
307B200	193
307B250	243
307B300	293
Mesures spéciales F=A-49	

#### Référence des attaches en acier zingué

Kit monté sur la chaîne	
Type chaîne	Kit attaches
307B...	A307KM □ **

Kit non monté	
Type chaîne	Kit attaches
307B...	A307K □ **

Peigne serre-câbles  
Monté SFCT307B □□□ \*KM  
Non monté SFCT307B □□□ \*K

\* Largeur intérieure (C)

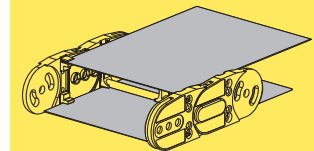
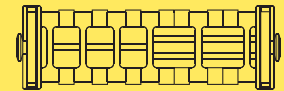
\*\* 1=Pos.1; 2=Pos.2; 3=Pos.3

\*\*\* Disponibles sur demande en acier inox

### Serie Heavy

## 307B

Chaîne porte-câbles en nylon avec barrettes en aluminium



Feuillard de couverture en acier.

Séparations internes supplémentaires.

Référence pince pour l'extraction des axes. Réf. PZ036



Pour plus d'informations, consulter notre service technique



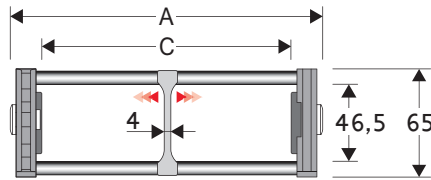
# Serie Heavy

## 307E

### Chaîne porte-câbles en nylon avec profilés en aluminium

#### Passage utile (D) 46,5 mm

Chaîne à flancs latéraux avec axes triples de jonction. Profilés en aluminium montés tous les 2 pas. Disponible sur demande, une version avec profilés montés tous les pas. La côte C peut être réalisée en dimensions spéciales sur demande.



#### Séparateur

- Non monté	Réf. S307EF
- Monté	Réf. S307EFMC

#### Axe

Réf. PG307

#### Caractéristiques techniques en autoportance

Vitesse	8 m/s
Accélération	40 m/s <sup>2</sup>

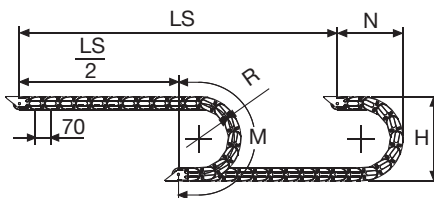
Pour des vitesses et des accélérations spécifiques, consulter notre service technique

A	B	C	D	R	Poids/m	Chaîne
mm	mm	mm	mm	mm	kg	Réf
113	65	75	46,5	075-090-120-140-170-200-250	1,95	307E075□□□*
138	65	100	46,5	075-090-120-140-170-200-250	2,00	307E100□□□*
188	65	150	46,5	075-090-120-140-170-200-250	2,15	307E150□□□*
238	65	200	46,5	075-090-120-140-170-200-250	2,25	307E200□□□*
288	65	250	46,5	075-090-120-140-170-200-250	2,35	307E250□□□*
338	65	300	46,5	075-090-120-140-170-200-250	2,50	307E300□□□*
C+38	65	.....	46,5	075-090-120-140-170-200-250		307E□□□□□**

\*Compléter la référence article en insérant la valeur du rayon choisi Ex. 307E075[1][2][3]

\*\*Compléter la référence article en insérant la valeur (C), la valeur du rayon choisi (R): Ex. 307E[1][2][3][1][2][3]

Pour la version avec profilés montés tous les pas, compléter la référence de la chaîne de la lettre D.: Ex. 307E075120[D]



R	H	N	M
mm	mm	mm	mm
075	219	180	380
090	249	195	425
120	309	225	520
140	349	245	580
170	409	275	675
200	469	305	770
250	569	355	930

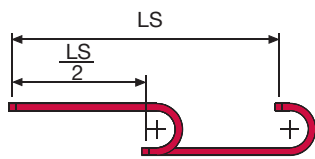
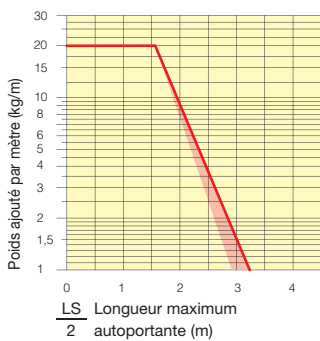
La longueur de la chaîne (L) correspond à la demi-course ( $\frac{LS}{2}$ ) plus la longueur de l'arc (M)

$$L = \frac{LS}{2} + M$$



## Diagramme d'autoportance

Longueur maximum autoportante ( $\frac{LS}{2}$ ) en relation avec le poids des câbles et des tuyaux contenus par mètre linéaire.



La section marquée en rouge dans le diagramme tient compte des différences de poids entre les différentes largeurs de chaîne avec profilés assemblés tous les deux pas.

Pour des applications avec  $\frac{LS}{2}$  et poids non compris dans le diagramme d'autoportance, vérifier l'emploi éventuel des supports rouleaux (voir page 30).

## Attaches

Le kit d'attaches permet la fixation de la chaîne à ses deux extrémités. Sur demande il est possible de fournir le kit peignes serre-câbles.

### Version en nylon

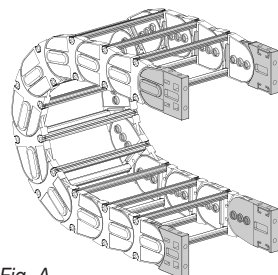


Fig. A Fixation frontale, intérieure, extérieure au rayon. (Fig A)

### Version en acier zingué\*\*\*

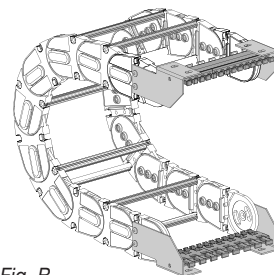
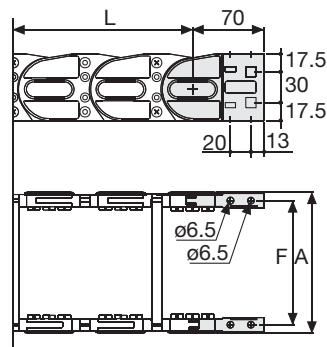


Fig. B Fixation standard extérieure au rayon. (Fig B)  
Voir variantes de montage page 31.

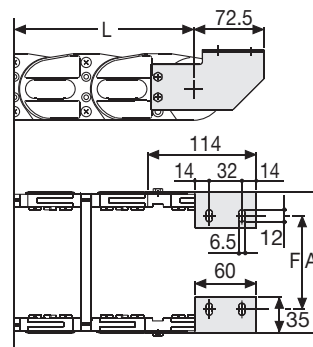


Type chaîne	F mm
307E075	94
307E100	119
307E150	169
307E200	219
307E250	269
307E300	319

Mesures spéciales F=A-19

### Référence des attaches en nylon

Kit monté sur la chaîne	
Type chaîne	Kit attaches
307E...	AN307KM
Kit non monté	
Type chaîne	Kit attaches
307E...	AN307K



Type chaîne	F mm
307E075	64
307E100	89
307E150	139
307E200	189
307E250	239
307E300	289

Mesures spéciales F=A-49

### Référence des attaches en acier zingué

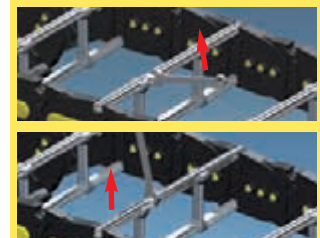
Kit monté sur la chaîne	
Type chaîne	Kit attaches
307E...	A307EKM□**
Kit non monté	
Type chaîne	Kit attaches
307E...	A307EK□**

**Peigne serre-câbles**  
 Monté SFCT307E □□□ \*KM  
 Non monté SFCT307E □□□ \*K  
 \* Largeur intérieure (C)  
 \*\* 1=Pos.1; 2=Pos.2; 3=Pos.3  
 \*\*\* Disponibles sur demande en acier inox

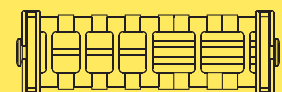
## Serie Heavy

# 307E

Chaîne porte-câbles en nylon avec profilés en aluminium



Ouverture du profilés



Séparations internes supplémentaires.

Référence pince pour l'extraction des axes.  
Réf. PZ036



Pour plus d'informations, consulter notre service technique

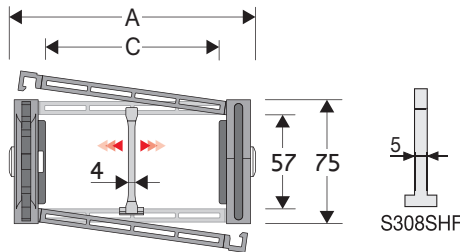
# Serie Heavy

## 308SU

### Chaîne porte-câbles en nylon avec entretoises démontables

#### Passage utile (D) 57 mm

Chaîne à flancs latéraux avec axes triples de jonction. Entretoises en nylon démontables sur le côté extérieur et intérieur au rayon montées tous les 2 pas. Disponible sur demande, une version avec entretoises montées tous les pas. Possibilités de séparations internes.



#### Séparateur

- Non monté Réf. S308C
- Monté\* Réf. S308CMCI
- Monté\*\* Réf. S308CMCE

#### Séparateur fort

pour C > 200 mm

- Non monté Réf. S308SHF
- Monté\* Réf. S308SHFMC
- Monté\*\* Réf. S308SHFMCE

#### Axe

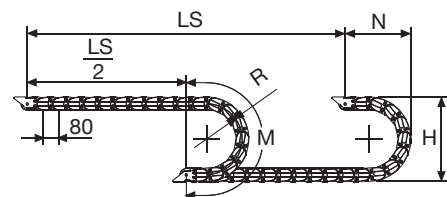
Réf. PG308

\* pour ouverture extérieur au rayon  
\*\* pour ouverture intérieur au rayon

#### Caractéristiques techniques en autoportance

Vitesse	8 m/s
Accélération	40 m/s <sup>2</sup>

Pour des vitesses et des accélérations spécifiques, consulter notre service technique



La longueur de la chaîne (L) correspond à la demi-course ( $\frac{LS}{2}$ ) plus la longueur de l'arc (M)

$$L = \frac{LS}{2} + M$$

R	H	N	M
mm	mm	mm	mm
135	345	255	585
150	375	270	635
180	435	300	725
200	475	320	790
230	535	350	885
280	635	400	1040
300	675	420	1105
400	875	520	1420
600	1175	720	2045

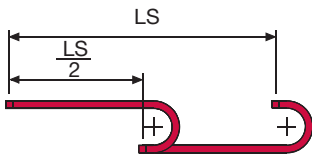
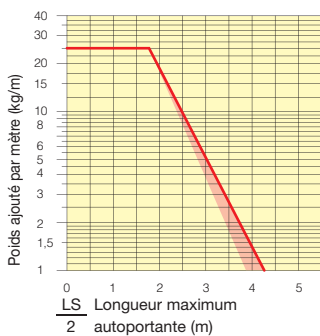
A	B	C	D	R	Poids/m	Chaîne
mm	mm	mm	mm	mm	kg	Réf
82	75	38	57	135-150-180-200-230-280-300-400-600	2,46	308SU038 □□□ *
93	75	49	57	135-150-180-200-230-280-300-400-600	2,46	308SU049 □□□ *
107	75	63	57	135-150-180-200-230-280-300-400-600	2,51	308SU063 □□□ *
113	75	69	57	135-150-180-200-230-280-300-400-600	2,53	308SU069 □□□ *
117	75	73	57	135-150-180-200-230-280-300-400-600	2,54	308SU073 □□□ *
127	75	83	57	135-150-180-200-230-280-300-400-600	2,56	308SU083 □□□ *
132	75	88	57	135-150-180-200-230-280-300-400-600	2,56	308SU088 □□□ *
139	75	95	57	135-150-180-200-230-280-300-400-600	2,58	308SU095 □□□ *
149	75	105	57	135-150-180-200-230-280-300-400-600	2,59	308SU105 □□□ *
157	75	113	57	135-150-180-200-230-280-300-400-600	2,62	308SU113 □□□ *
168	75	124	57	135-150-180-200-230-280-300-400-600	2,65	308SU124 □□□ *
182	75	138	57	135-150-180-200-230-280-300-400-600	2,67	308SU138 □□□ *
207	75	163	57	135-150-180-200-230-280-300-400-600	2,73	308SU163 □□□ *
232	75	188	57	135-150-180-200-230-280-300-400-600	2,79	308SU188 □□□ *
243	75	199	57	135-150-180-200-230-280-300-400-600	2,81	308SU199 □□□ *
257	75	213	57	135-150-180-200-230-280-300-400-600	2,84	308SU213 □□□ *
284	75	240	57	135-150-180-200-230-280-300-400-600	2,90	308SU240 □□□ *
293	75	249	57	135-150-180-200-230-280-300-400-600	2,92	308SU249 □□□ *
318	75	274	57	135-150-180-200-230-280-300-400-600	2,99	308SU274 □□□ *
344	75	300	57	135-150-180-200-230-280-300-400-600	3,02	308SU300 □□□ *
366	75	322	57	135-150-180-200-230-280-300-400-600	3,07	308SU322 □□□ *
394	75	350	57	135-150-180-200-230-280-300-400-600	3,13	308SU350 □□□ *

\* Compléter la référence article en insérant la valeur du rayon choisi (R): Ex 308SU105 [1][5][0]  
Pour version avec entretoises montées tous les pas, compléter la référence de la chaîne de la lettre D.: Ex. 308SU105150 [D]



## Diagramme d'autoportance

Longueur maximum autoportante ( $\frac{LS}{2}$ ) en relation avec le poids des câbles et des tuyaux contenus par mètre linéaire.



La section marquée en rouge dans le diagramme tient compte des différences de poids entre les différentes largeurs de chaîne avec entretoises démontables assemblées tous les deux pas.

Pour des applications avec  $\frac{LS}{2}$  et poids non compris dans le diagramme d'autoportance, vérifier l'emploi éventuel des supports rouleaux (voir page 30).

## Attaches

Le kit d'attaches permet la fixation de la chaîne à ses deux extrémités. Sur demande il est possible de fournir le kit peignes serre-câbles.

### Version en nylon

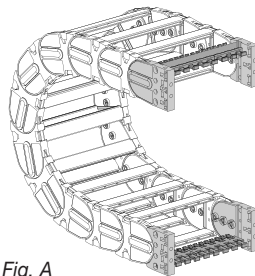
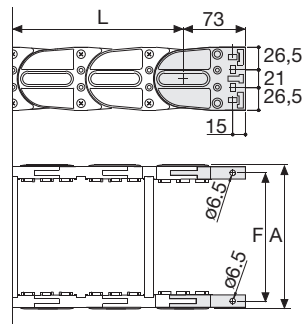


Fig. A Fixation frontale, intérieure, extérieure au rayon. (Fig A)



Type chaîne	F mm
308SU038	62
308SU049	73
308SU063	87
308SU069	93
308SU073	97
308SU083	107
308SU088	112
308SU095	119
308SU105	129
308SU113	137
308SU124	148
308SU138	162
308SU163	187
308SU188	212
308SU199	223
308SU213	237
308SU240	264
308SU249	273
308SU274	298
308SU300	324
308SU322	346
308SU350	374

### Référence des attaches en nylon

Kit monté sur la chaîne	
Type chaîne	Kit attaches
308SU...	AN308SKM

Kit non monté	
Type chaîne	Kit attaches
308SU...	AN308SK

Peigne serre-câbles	
Monté	CFC308S <input type="checkbox"/> <input type="checkbox"/> <input type="checkbox"/> *KM
Non monté	CFC308S <input type="checkbox"/> <input type="checkbox"/> <input type="checkbox"/> *K

### Version en acier zingué\*\*\*

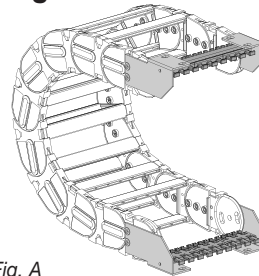
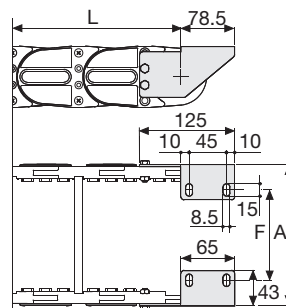


Fig. A Fixation standard extérieure au rayon. (Fig A)  
Voir variantes de montage page 31.



Type chaîne	F mm
308SU038	-
308SU049	31
308SU063	45
308SU069	51
308SU073	55
308SU083	65
308SU088	70
308SU095	77
308SU105	87
308SU113	95
308SU124	106
308SU138	120
308SU163	145
308SU188	170
308SU199	181
308SU213	195
308SU240	222
308SU249	231
308SU274	256
308SU300	282
308SU322	304
308SU350	332

### Référence des attaches en acier zingué

Kit monté sur la chaîne	
Type chaîne	Kit attaches
308SU...	A308SKM <input type="checkbox"/> **

Kit non monté	
Type chaîne	Kit attaches
308SU...	A308SK <input type="checkbox"/> **

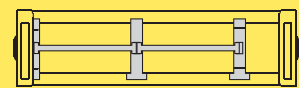
Peigne serre-câbles	
Monté	SFCT308S <input type="checkbox"/> <input type="checkbox"/> <input type="checkbox"/> *KM
Non monté	SFCT308S <input type="checkbox"/> <input type="checkbox"/> <input type="checkbox"/> *K

\* Largeur intérieure (C)  
\*\* 1=Pos.1; 2=Pos.2; 3=Pos.3  
\*\*\* Disponibles sur demande en acier inox

## Serie Heavy

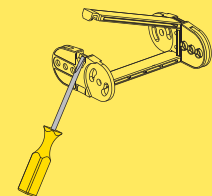
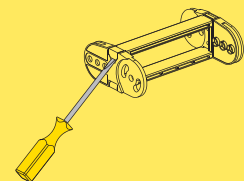
# 308SU

Chaîne porte-câbles en nylon avec entretoises démontables



Séparation horizontale Pour le choix des séparateurs voir page. 198

Ouverture du couvercle.



### Version Protection



Version protection voir page 146

Pour plus d'informations, consulter notre service technique

3

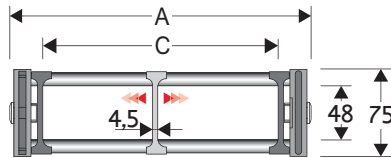
# Serie Heavy

## 308B

### Chaîne porte-câbles en nylon avec barrettes en aluminium

#### Passage utile (D) 48 mm

Chaîne à flancs latéraux avec axes triples de jonction. Barrettes en aluminium montées tous les 2 pas. Disponible sur demande, une version avec barrettes montées tous les pas. La côte C peut être réalisée en dimensions spéciales sur demande.



#### Séparateur

- Non monté	Réf. S3000F
- Monté	Réf. S3000FMC

#### Axe

Réf. PG308

#### Caractéristiques techniques en autoportance

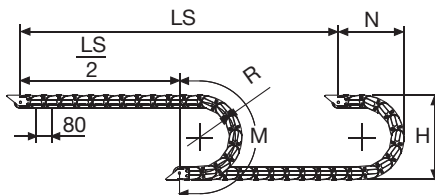
Vitesse	8 m/s
Accélération	40 m/s <sup>2</sup>

Pour des vitesses et des accélérations spécifiques, consulter notre service technique

A	B	C	D	R	Poids/m	Chaîne
mm	mm	mm	mm	mm	kg	Réf
156	75	100	48	150-180-200-230-280-300-400	2,85	308B100 □ *
206	75	150	48	150-180-200-230-280-300-400	3,00	308B150 □ *
256	75	200	48	150-180-200-230-280-300-400	3,15	308B200 □ *
306	75	250	48	150-180-200-230-280-300-400	3,30	308B250 □ *
356	75	300	48	150-180-200-230-280-300-400	3,45	308B300 □ *
C+56	75	.....	48	150-180-200-230-280-300-400		308B □ □ □ □ **

\*Compléter la référence article en insérant la valeur du rayon choisi (R): Ex 308B200 [1]  
1=150; 2=180; 3=200; 4=230; 5=280; 6=400

\*\*Compléter la référence article en insérant la valeur (C), la valeur du rayon choisi (R): Ex. 308B [1] [2] [3] [1]  
Pour la version avec barrettes montées tous les pas, compléter la référence de la chaîne de la lettre D. Ex: 308B2001 [D]



R	H	N	M
mm	mm	mm	mm
150	374	270	635
180	434	300	725
200	474	320	790
230	534	350	885
280	634	400	1040
300	675	420	1105
400	874	520	1420

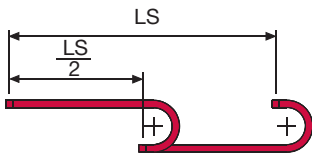
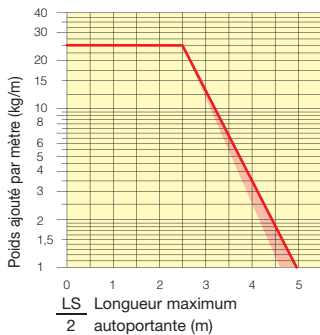
La longueur de la chaîne (L) correspond à la demi-course ( $\frac{LS}{2}$ ) plus la longueur de l'arc (M)

$$L = \frac{LS}{2} + M$$



## Diagramme d'autoportance

Longueur maximum autoportante ( $\frac{LS}{2}$ ) en relation avec le poids des câbles et des tuyaux contenus par mètre linéaire.



La section marquée en rouge dans le diagramme tient compte des différences de poids entre les différentes largeurs de chaîne avec barrettes assemblées tous les deux pas.

Pour des applications avec  $\frac{LS}{2}$  et poids non compris dans le diagramme d'autoportance, vérifier l'emploi éventuel des supports rouleaux (voir page 30).

## Attaches

Le kit d'attaches permet la fixation de la chaîne à ses deux extrémités. Sur demande il est possible de fournir le kit peignes serre-câbles.

### Version en nylon

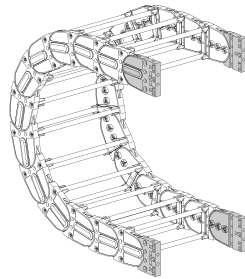


Fig. A Fixation frontale, intérieure, extérieure au rayon. (Fig A)

### Version en acier zingué\*\*\*

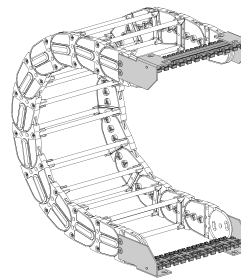
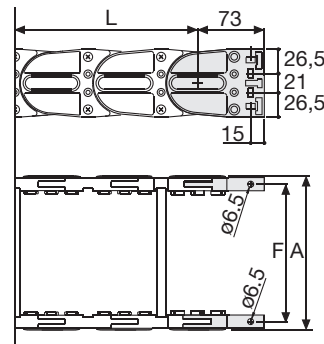


Fig. B Fixation standard extérieure au rayon. (Fig B)  
Voir variantes de montage page 31.



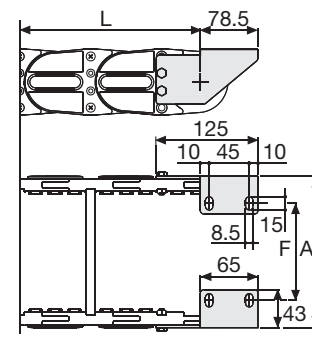
Type chaîne	F mm
308B100	135
308B150	185
308B200	235
308B250	285
308B300	335

Mesures spéciales F=A-21

### Référence des attaches en nylon

Kit monté sur la chaîne	
Type chaîne	Kit attaches
308B...	AN308KM

Kit non monté	
Type chaîne	Kit attaches
308B...	AN308K



Type chaîne	F mm
308B100	93
308B150	143
308B200	193
308B250	243
308B300	293

Mesures spéciales F=A-63

### Référence des attaches en acier zingué

Kit monté sur la chaîne	
Type chaîne	Kit attaches
308B...	A308KM <input type="checkbox"/> **

Kit non monté	
Type chaîne	Kit attaches
308B...	A308K <input type="checkbox"/> **

Peigne serre-câbles  
Monté SFCT308B \*KM  
Non monté SFCT308B \*K

\* Largeur intérieure (C)

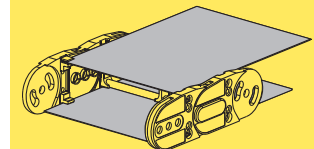
\*\* 1=Pos.1; 2=Pos.2; 3=Pos.3

\*\*\* Disponibles sur demande en acier inox

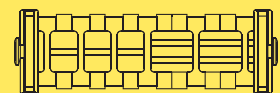
## Serie Heavy

# 308B

Chaîne porte-câbles en nylon avec barrettes en aluminium



Feuillard de couverture en acier.



Référence pince pour l'extraction des axes.  
Réf. PZ038



Pour plus d'informations, consulter notre service technique

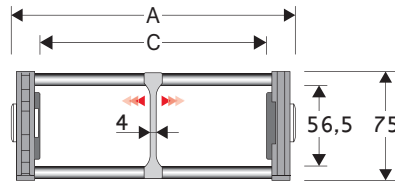
# Serie Heavy

## 308E

### Chaîne porte-câbles en nylon avec profilés en aluminium

#### Passage utile (D) 56,5 mm

Chaîne à flancs latéraux avec axes triples de jonction. Profilés en aluminium montés tous les 2 pas. Disponible sur demande, une version avec profilés montés tous les pas. La côte C peut être réalisée en dimensions spéciales sur demande.



#### Séparateur

- Non monté	Réf. S308EF
- Monté	Réf. S308EFMC

#### Axe

Réf. PG308

#### Caractéristiques techniques en autoportance

Vitesse	8 m/s
Accélération	40 m/s <sup>2</sup>

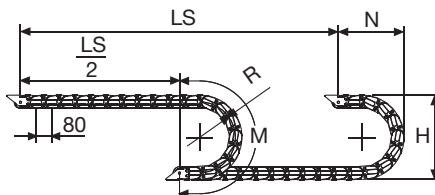
Pour des vitesses et des accélérations spécifiques, consulter notre service technique

A	B	C	D	R	Poids/m	Chaîne
mm	mm	mm	mm	mm	kg	Réf
144	75	100	56,5	135-150-180-200-230-280-300-400	2,85	308E100□□□*
194	75	150	56,5	135-150-180-200-230-280-300-400	2,95	308E150□□□*
244	75	200	56,5	135-150-180-200-230-280-300-400	3,05	308E200□□□*
294	75	250	56,5	135-150-180-200-230-280-300-400	3,15	308E250□□□*
344	75	300	56,5	135-150-180-200-230-280-300-400	3,25	308E300□□□*
C+44	75	.....	56,5	135-150-180-200-230-280-300-400		308E□□□□□**

\*Compléter la référence article en insérant la valeur du rayon choisi Ex. 308E200[1][3][5]

\*\*Compléter la référence article en insérant la valeur (C), la valeur du rayon choisi (R): Ex. 308E[1][2][3][7][3][5]

Pour la version avec profilés montés tous les pas, compléter la référence de la chaîne de la lettre D.: Ex. 308E200135[1]



La longueur de la chaîne (L) correspond à la demi-course ( $\frac{LS}{2}$ ) plus la longueur de l'arc (M)

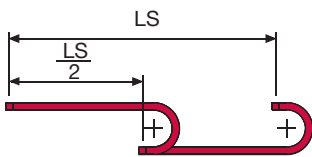
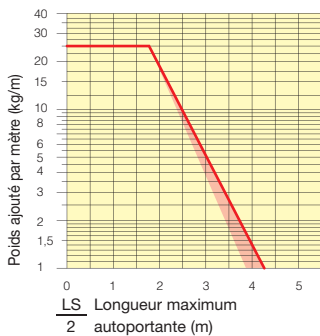
$$L = \frac{LS}{2} + M$$

R	H	N	M
mm	mm	mm	mm
135	345	255	585
150	375	270	635
180	435	300	730
200	475	320	790
230	535	350	885
280	635	400	1040
300	675	420	1105
400	875	520	1420



## Diagramme d'autoportance

Longueur maximum autoportante ( $\frac{LS}{2}$ ) en relation avec le poids des câbles et des tuyaux contenus par mètre linéaire.



La section marquée en rouge dans le diagramme tient compte des différences de poids entre les différentes largeurs de chaîne avec profilés assemblés tous les deux pas.

Pour des applications avec  $\frac{LS}{2}$  et poids non compris dans le diagramme d'autoportance, vérifier l'emploi éventuel des supports rouleaux (voir page 30).

## Attaches

Le kit d'attaches permet la fixation de la chaîne à ses deux extrémités. Sur demande il est possible de fournir le kit peignes serre-câbles.

### Version en nylon

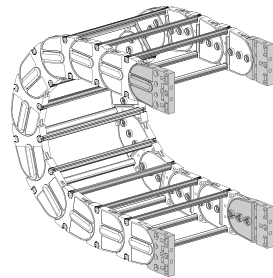


Fig. A Fixation frontale, intérieure, extérieure au rayon. (Fig A)

### Version en acier zingué\*\*\*

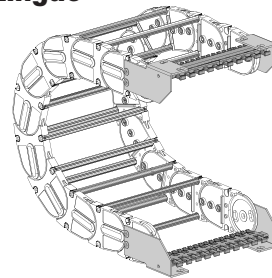
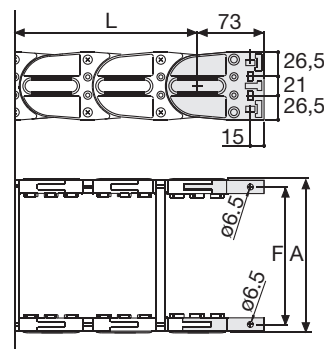


Fig. B Fixation standard extérieure au rayon. (Fig B)  
Voir variantes de montage page 31.



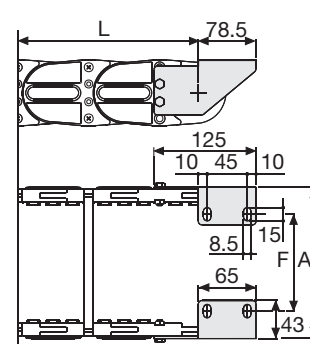
Type chaîne	F mm
308E100	123
308E150	173
308E200	223
308E250	273
308E300	323

Mesures spéciales F=A-20

### Référence des attaches en nylon

Kit monté sur la chaîne	
Type chaîne	Kit attaches
308E...	AN308KM

Kit non monté	
Type chaîne	Kit attaches
308E...	AN308K



Type chaîne	F mm
308E100	81
308E150	131
308E200	181
308E250	231
308E300	281

Mesures spéciales F=A-62

### Référence des attaches en acier zingué

Kit monté sur la chaîne	
Type chaîne	Kit attaches
308E...	A308EK□**

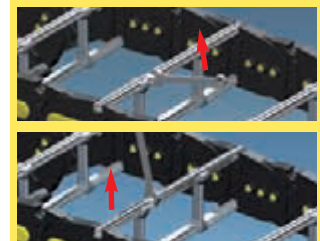
Kit non monté	
Type chaîne	Kit attaches
308E...	A308EK□**

Peigne serre-câbles  
Monté SFCT308E □□□ \*KM  
Non monté SFCT308E □□□ \*K  
\* Largeur intérieure (C)  
\*\* 1=Pos.1; 2=Pos.2; 3=Pos.3  
\*\*\* Disponibles sur demande en acier inox

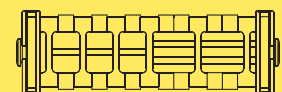
## Serie Heavy

# 308E

Chaîne porte-câbles en nylon avec profilés en aluminium



Ouverture du profilés



Séparations internes supplémentaires.

Référence pince pour l'extraction des axes.  
Réf. PZ038



Pour plus d'informations, consulter notre service technique



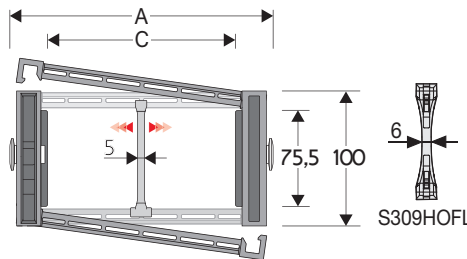
# Serie Heavy

## 309SU

### Chaîne porte-câbles en nylon avec entretoises démontables

#### Passage utile (D) 75,5 mm

Chaîne à flancs latéraux avec axes triples de jonction. Entretoises en nylon démontables sur le côté extérieur et intérieur au rayon montées tous les 2 pas. Disponible sur demande, une version avec entretoises montées tous les pas. Possibilités de séparations internes.



#### Séparateur

- Non monté	Réf. S309S/3178
- Monté*	Réf. S309S/3178MCI
- Monté**	Réf. S309S/3178MCE

#### Séparateur fort

pour C > 250 mm

- Non monté	Réf. S309HOFL
- Monté	Réf. S309HOFLMC

#### Axe

Réf. PG309H

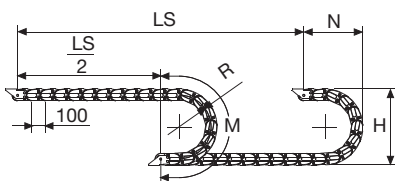
\* pour ouverture extérieur au rayon

\*\* pour ouverture intérieur au rayon

#### Caractéristiques techniques en autoportance

Vitesse	8 m/s
Accélération	40 m/s <sup>2</sup>

Pour des vitesses et des accélérations spécifiques, consulter notre service technique



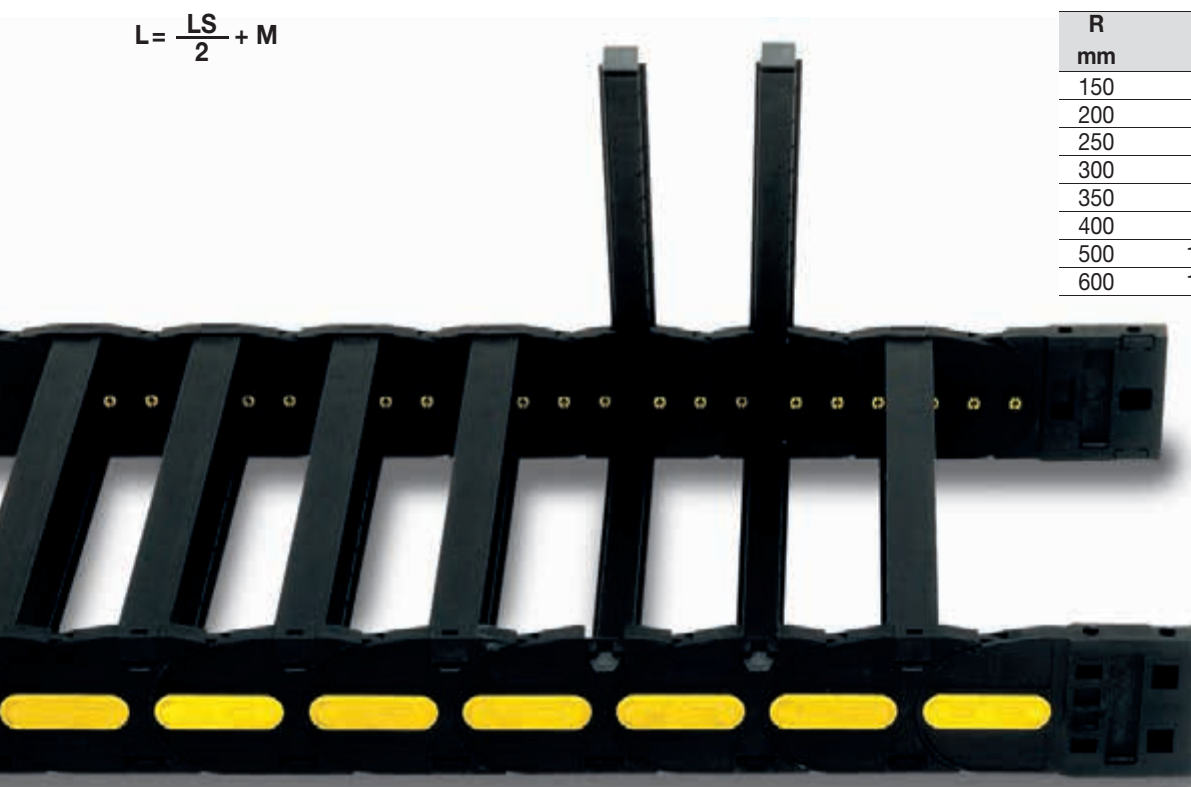
La longueur de la chaîne (L) correspond à la demi-course ( $\frac{LS}{2}$ ) plus la longueur de l'arc (M)

$$L = \frac{LS}{2} + M$$

A	B	C	D	R	Poids/m	Chaîne
mm	mm	mm	mm	mm	kg	Réf
117	100	64	75,5	150-200-250-300-350-400-500-600	4,03	309SU064□□□*
137	100	84	75,5	150-200-250-300-350-400-500-600	4,09	309SU084□□□*
162	100	109	75,5	150-200-250-300-350-400-500-600	4,17	309SU109□□□*
169	100	116	75,5	150-200-250-300-350-400-500-600	4,20	309SU116□□□*
192	100	139	75,5	150-200-250-300-350-400-500-600	4,27	309SU139□□□*
232	100	179	75,5	150-200-250-300-350-400-500-600	4,40	309SU179□□□*
267	100	214	75,5	150-200-250-300-350-400-500-600	4,51	309SU214□□□*
293	100	240	75,5	150-200-250-300-350-400-500-600	4,60	309SU240□□□*
317	100	264	75,5	150-200-250-300-350-400-500-600	4,67	309SU264□□□*
343	100	290	75,5	150-200-250-300-350-400-500-600	4,75	309SU290□□□*
367	100	314	75,5	150-200-250-300-350-400-500-600	4,83	309SU314□□□*
393	100	340	75,5	150-200-250-300-350-400-500-600	4,90	309SU340□□□*
417	100	364	75,5	150-200-250-300-350-400-500-600	4,99	309SU364□□□*
472	100	419	75,5	150-200-250-300-350-400-500-600	5,20	309SU419□□□*
541	100	488	75,5	150-200-250-300-350-400-500-600	5,40	309SU488□□□*

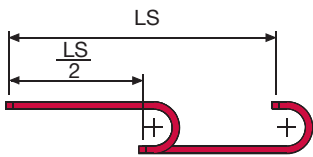
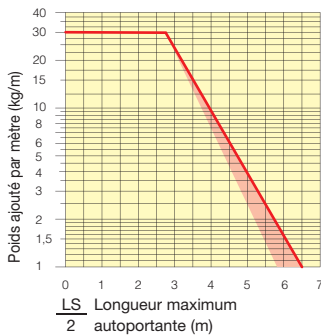
\* Compléter la référence article en insérant la valeur du rayon choisi (R): Ex 309SU116 □ □ □  
 Pour version avec entretoises montées tous les pas, compléter la référence de la chaîne de la lettre D.: Ex. 309SU116250 □

R	H	N	M
mm	mm	mm	mm
150	406	300	675
200	506	350	830
250	606	400	985
300	706	455	1145
350	806	500	1300
400	906	555	1460
500	1106	650	1770
600	1306	750	2085



## Diagramme d'autoportance

Longueur maximum autoportante ( $\frac{LS}{2}$ ) en relation avec le poids des câbles et des tuyaux contenus par mètre linéaire.



La section marquée en rouge dans le diagramme tient compte des différences de poids entre les différentes largeurs de chaîne avec entretoises démontables assemblées tous les deux pas.

Pour des applications avec  $\frac{LS}{2}$  et poids non compris dans le diagramme d'autoportance, vérifier l'emploi éventuel des supports rouleaux (voir page 30).

## Attaches

Le kit d'attaches permet la fixation de la chaîne à ses deux extrémités. Sur demande le kit attaches est disponible complet avec peignes serre-câbles.

### Version en nylon

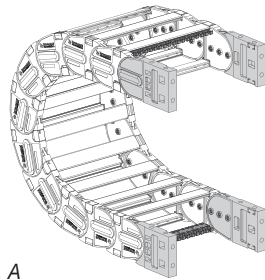
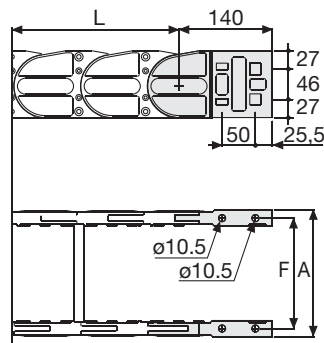


Fig. A Fixation frontale, intérieure, extérieure au rayon. (Fig A)



Type chaîne	F mm
309SU064	92
309SU084	112
309SU109	137
309SU116	144
309SU139	167
309SU179	207
309SU214	242
309SU240	268
309SU264	292
309SU290	318
309SU314	342
309SU340	368
309SU364	392
309SU419	447
309SU488	516

### Référence des attaches en nylon

Kit monté sur la chaîne	
Type chaîne	Kit attaches
309SU...	AN309KM

Kit non monté	
Type chaîne	Kit attaches
309SU...	AN309K

Peigne serre-câbles	
Monté	CFC309S □□□ *KM
Non monté	CFC309S □□□ *K

### Version en acier zingué\*\*\*

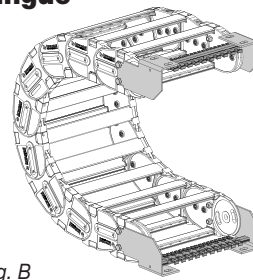
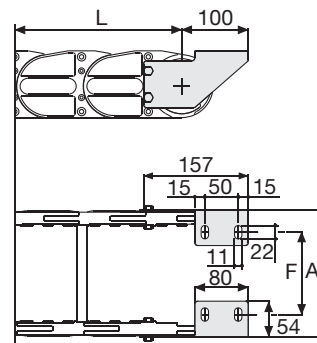


Fig. B Fixation standard extérieure au rayon. (Fig B)  
Voir variantes de montage page 31.



Type chaîne	F mm
309SU064	50
309SU084	70
309SU109	95
309SU116	102
309SU139	125
309SU179	165
309SU214	200
309SU240	226
309SU264	250
309SU290	276
309SU314	300
309SU340	326
309SU364	350
309SU419	405
309SU488	474

### Référence des attaches en acier zingué

Kit monté sur la chaîne	
Type chaîne	Kit attaches
309SU...	A309SKM □ **

Kit non monté	
Type chaîne	Kit attaches
309SU...	A309SK □ **

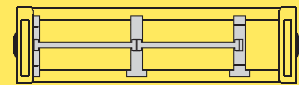
Peigne serre-câbles	
Monté	SFCT309S □□□ *KM
Non monté	SFCT309S □□□ *K

\* Largeur intérieure (C)  
\*\* 1=Pos.1; 2=Pos.2; 3=Pos.3  
\*\*\* Disponibles sur demande en acier inox

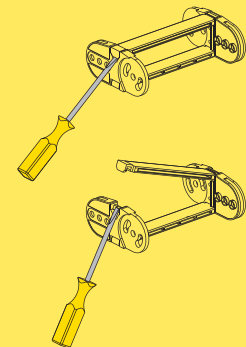
## Serie Heavy

# 309SU

Chaîne porte-câbles en nylon avec entretoises démontables

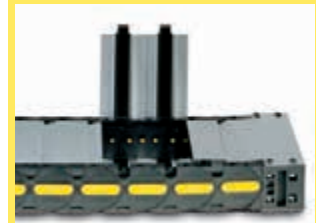


Séparation horizontale Pour le choix des séparateurs voir page. 198



Ouverture du couvercle.

### Version Protection



Version protection voir page 136

Pour plus d'informations, consulter notre service technique

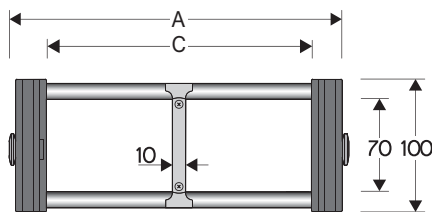
# Serie Heavy

## 309B

### Chaîne porte-câbles en nylon avec barrettes en aluminium

#### Passage utile (D) 70 mm

Chaîne à flancs latéraux avec axes triples de jonction. Barrettes en aluminium montées tous les 2 pas. Disponible sur demande, une version avec barrettes montées tous les pas. La côte C peut être réalisée en dimensions spéciales sur demande.



#### Séparateur

- Non monté Réf. S309C  
- Monté Réf. S309CMC

#### Axe

Réf. PG309H

#### Caractéristiques techniques en autoportance

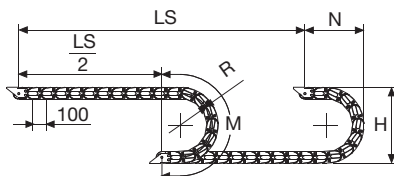
Vitesse	8 m/s
Accélération	40 m/s <sup>2</sup>

Pour des vitesses et des accélérations spécifiques, consulter notre service technique

A	B	C	D	R	Poids/m	Chaîne
mm	mm	mm	mm	mm	kg	Réf
153	100	100	70	150-200-250-300-350-400-500-600	4,20	309B100 □*
203	100	150	70	150-200-250-300-350-400-500-600	4,40	309B150 □*
253	100	200	70	150-200-250-300-350-400-500-600	4,55	309B200 □*
303	100	250	70	150-200-250-300-350-400-500-600	4,70	309B250 □*
353	100	300	70	150-200-250-300-350-400-500-600	4,85	309B300 □*
453	100	400	70	150-200-250-300-350-400-500-600	5,20	309B400 □*
C+53	100	.....	70	150-200-250-300-350-400-500-600		309B □ □ □ □**

\*Compléter la référence article en insérant la valeur du rayon choisi (R): Ex 309B150 □  
1=150 2=200; 3=250; 4=300; 5=350; 6=400; 7=500; 8=600

\*\*Compléter la référence article en insérant la valeur (C), la valeur du rayon choisi (R): Ex. 309B □ □ □ □  
Pour la version avec barrettes montées tous les pas, compléter la référence de la chaîne de la lettre D. Ex: 309B1502 □



La longueur de la chaîne (L) correspond à la demi-course ( $\frac{LS}{2}$ ) plus la longueur de l'arc (M)

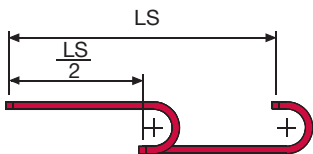
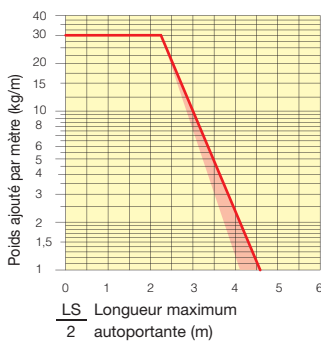
$$L = \frac{LS}{2} + M$$

R	H	N	M
mm	mm	mm	mm
150	406	300	675
200	506	350	830
250	606	400	985
300	706	455	1145
350	806	500	1300
400	906	555	1460
500	1106	650	1770
600	1306	750	2085



## Diagramme d'autoportance

Longueur maximum autoportante ( $\frac{LS}{2}$ ) en relation avec le poids des câbles et des tuyaux contenus par mètre linéaire.



La section marquée en rouge dans le diagramme tient compte des différences de poids entre les différentes largeurs de chaîne avec barrettes assemblées tous les deux pas.

Pour des applications avec  $\frac{LS}{2}$  et poids non compris dans le diagramme d'autoportance, vérifier l'emploi éventuel des supports rouleaux (voir page 30).

## Attaches

Le kit d'attaches permet la fixation de la chaîne à ses deux extrémités. Sur demande le kit attaches est disponible complet avec peignes serre-câbles.

### Version en nylon

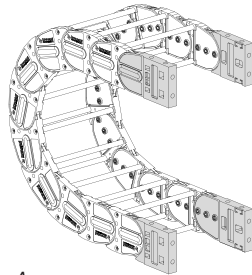


Fig. A Fixation frontale, intérieure, extérieure au rayon. (Fig A)

### Version en acier zingué\*\*\*

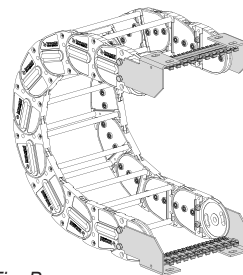
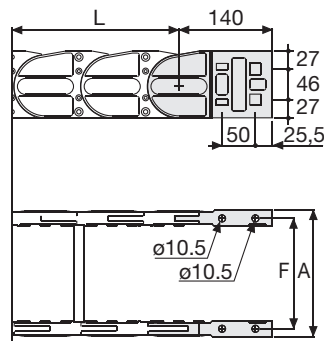


Fig. B Fixation standard extérieure au rayon. (Fig B)  
Voir variantes de montage page 31.



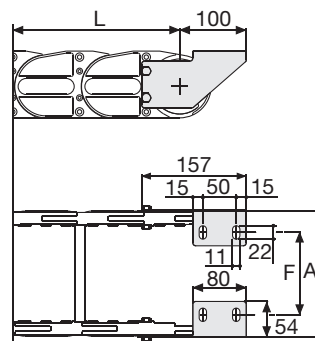
Type chaîne	F mm
309B100	129
309B150	179
309B200	229
309B250	279
309B300	329
309B400	429

Mesures spéciales F=A-24

### Référence des attaches en nylon

Type chaîne	Kit attaches
309B...	AN309KM

Type chaîne	Kit attaches
309B...	AN309K



Type chaîne	F mm
309B100	87
309B150	137
309B200	187
309B250	237
309B300	287
309B400	387

Mesures spéciales F=A-66

### Référence des attaches en acier zingué

Type chaîne	Kit attaches
309B...	A309KM □**

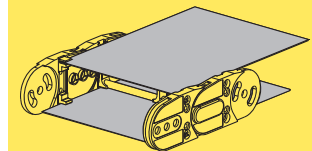
Type chaîne	Kit attaches
309B...	A309K □**

Peigne serre-câbles  
Monté SFCT309B □□□\*KM  
Non monté SFCT309B □□□\*K  
\* Largeur intérieure (C)  
\*\* 1=Pos.1; 2=Pos.2; 3=Pos.3  
\*\*\* Disponibles sur demande en acier inox

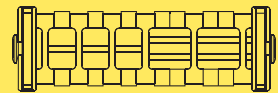
## Serie Heavy

# 309B

Chaîne porte-câbles en nylon avec barrettes en aluminium



Feuillard de couverture en acier.



Séparations internes supplémentaires.

Version avec profilés en aluminium



La version avec profilé en aluminium est disponible sur demande

Exemple codification:  
309T □□□\*□□□\*\*

\* largeur intérieure (C)  
\*\* rayon de courbure (R)

Pour plus d'informations, consulter notre service technique

# Chaîne porte-câbles en nylon Série Protection

Série H57PC/PN	page 118
Série H80PC/PA	page 120
Série H110PC/PA	page 122
Série 325PI	page 124
Série 335PS	page 126
Série 435PU	page 128
Série 445PU	page 130
Série 445PS	page 132
Série 445AU	page 134
Série 475PU	page 136
Série 660	page 138
Série 770	page 140
Série 306CU	page 142
Série 308CU	page 144
Série 309C	page 146
Série 309CU	page 148

*Attaches en nylon pour la fixation de la chaîne sur trois côtés*



Couvercles ouvrables  
pour une intervention  
rapide sur les câbles

Fermeture totale pour  
une protection optimale  
des conduits

3

Surface intérieure lisse

Séparateurs en  
nylon pour  
l'agencement des  
conduits

Axe simple  
Bonne tenue mécanique dans  
toutes les conditions d'utilisation

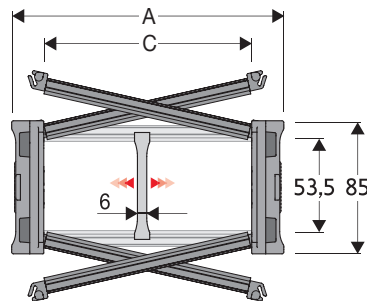
# Serie Protection

## H57PC

### Chaîne porte-câbles en nylon avec couvercles en aluminium

#### Passage utile (D) 53,5 mm

Construction à flancs latéraux avec verrouillage de l'axe de jonction. Couvercles en aluminium ouvrables des 2 côtés intérieurs et extérieurs au rayon. Possibilité de séparations internes.



#### Séparateur

- Non monté Réf. S57UA
- Monté Réf. S57UAMCI
- Monté Réf. S57UAMCE

#### Axe

Réf. PNH57RS

\* pour ouverture extérieur au rayon  
\*\* pour ouverture intérieur au rayon

#### Caractéristiques techniques en autoportance

Vitesse	8 m/s
Accélération	40 m/s <sup>2</sup>

Pour des vitesses et des accélérations spécifiques, consulter notre service technique

Pour des applications longues courses, les données techniques peuvent varier selon la fréquence, le poids ajouté et l'environnement.

A	B	C	D	R	Poids/m	Chaîne
mm	mm	mm	mm	mm	kg	Réf.
113	85	75	53,5	180-200-250-300-350-400	4,23	H57PC075 □□□ *
138	85	100	53,5	180-200-250-300-350-400	4,67	H57PC100 □□□ *
163	85	125	53,5	180-200-250-300-350-400	5,11	H57PC125 □□□ *
188	85	150	53,5	180-200-250-300-350-400	5,56	H57PC150 □□□ *
213	85	175	53,5	180-200-250-300-350-400	6,00	H57PC175 □□□ *
238	85	200	53,5	180-200-250-300-350-400	6,43	H57PC200 □□□ *
263	85	225	53,5	180-200-250-300-350-400	6,88	H57PC225 □□□ *
288	85	250	53,5	180-200-250-300-350-400	7,32	H57PC250 □□□ *
313	85	275	53,5	180-200-250-300-350-400	7,77	H57PC275 □□□ *
338	85	300	53,5	180-200-250-300-350-400	8,21	H57PC300 □□□ *
388	85	350	53,5	180-200-250-300-350-400	9,09	H57PC350 □□□ *
438	85	400	53,5	180-200-250-300-350-400	9,98	H57PC400 □□□ *

\* Compléter la référence article en insérant la valeur du rayon choisi (R): Ex H57PC100 □ □ □

#### Séparateur

- Non monté Réf. S57CF3
- Monté\* Réf. S57CF3MCI
- Monté\*\* Réf. S57CF3MCE

\* pour ouverture extérieur au rayon  
\*\* pour ouverture intérieur au rayon

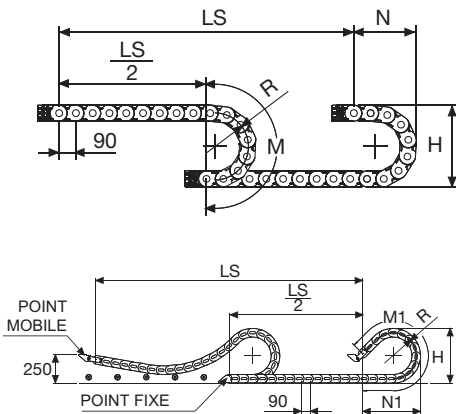
## H57PN

### Version couvercles en nylon

A	B	C	D	R	Poids/m	Chaîne
mm	mm	mm	mm	mm	kg	Réf.
188	85	150	57	180-200-250-300-350-400	4,47	H57PN150 □□□ *
238	85	200	57	180-200-250-300-350-400	4,92	H57PN200 □□□ *
288	85	250	57	180-200-250-300-350-400	5,45	H57PN250 □□□ *

\* Compléter la référence article en insérant la valeur du rayon choisi (R): Ex H57PN150 □ □ □  
R150 = il ne peut pas être utilisé pour les chaînes sliding

R	H	N	M	N1	M1
mm	mm	mm	mm	mm	mm
150**	385	283	655	-	-
180	445	430	750	705	1570
200	485	480	810	805	1795
250	585	530	970	1040	2350
300	685	580	1125	1275	2905
350	785	680	1280	1510	3460
400	885	780	1440	1750	4020

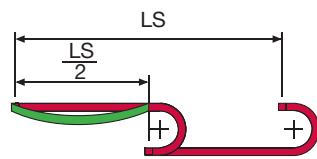
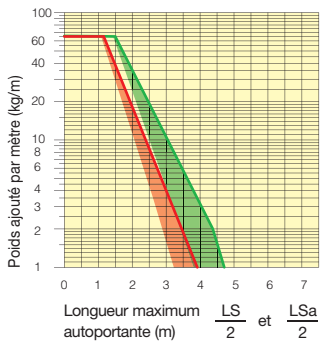


La longueur de la chaîne (L) correspond à la demi-course ( $\frac{LS}{2}$ ) plus la longueur de l'arc (M) ou (M1)

$$L = \frac{LS}{2} + M \text{ ou } M1$$

### Diagramme d'autoportance

Longueur maximum autoportante ou en flèche admise ( $\frac{LS}{2}$ ) en relation avec le poids des câbles et des tuyaux contenus par mètre linéaire.



Les zones indiquées dans le diagramme tiennent compte des différences de poids entre les multiples largeurs de chaîne. En rouge pour chaîne autoportante, en vert pour chaîne en flèche admise.

Pour des applications avec ( $\frac{LS}{2}$ ) et poids non compris dans le diagramme d'autoportance, vérifier l'emploi éventuel de supports rouleaux (voir page 30).

### Attaches en nylon

Le kit d'attaches permet la fixation de la chaîne à ses deux extrémités. Sur demande il est possible de fournir le kit peignes serre-câbles.

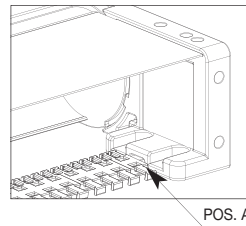
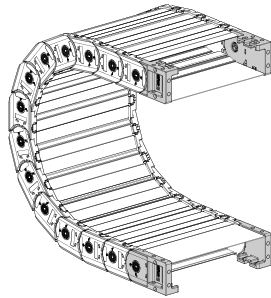
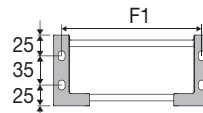
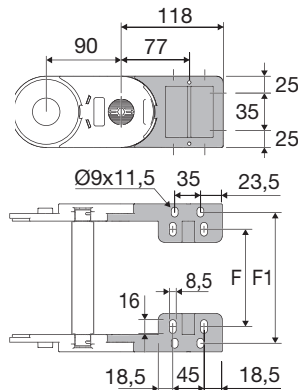


Fig. A  
Fixation frontale, intérieure ou extérieure au rayon. (Fig. A)  
Voir variantes de montage page 31.



Type Chaîne	F mm
H57PC075	51
H57PC100	76
H57PC125	101
H57PC150	126
H57PC175	151
H57PC200	176
H57PC225	201
H57PC250	226
H57PC275	251
H57PC300	276
H57PC350	326
H57PC400	376

### Référence des attaches en nylon

Type chaîne	Kit attaches
H57PC	ANH57PC□□□*KM□**
H57PN	ANH57PN□□□*KM□**

Type chaîne	Kit attaches
H57PC	ANH57PC□□□*K
H57PN	ANH57PN□□□*K

\*\* 1=Pos.1; 2=Pos.2; 3=Pos.3

Type Chaîne	F1 mm
H57PC075	98
H57PC100	123
H57PC125	148
H57PC150	173
H57PC175	198
H57PC200	223
H57PC225	248
H57PC250	273
H57PC275	298
H57PC300	323
H57PC350	373
H57PC400	423

### Peigne serre-câbles

Kit monté sur la chaîne	Réf.
Position de montage	
Pos. A	SFCTH57□□□*KMA

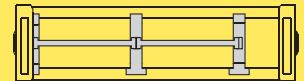
Kit non monté	Réf.
Position de montage	
Pos. A	SFCTH57□□□*KA

\* Largeur intérieure C

### Serie Protection

## H57PC

Chaîne porte-câbles en nylon avec couvercles en aluminium



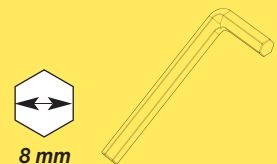
Séparation horizontale  
Pour le choix des séparateurs  
voir page. 196



Ouverture du couvercle



Extraction de l'axe de jonction  
avec une clé Allen



Disponible aussi pour les longues courses.

Pour plus d'informations,  
consulter notre service technique



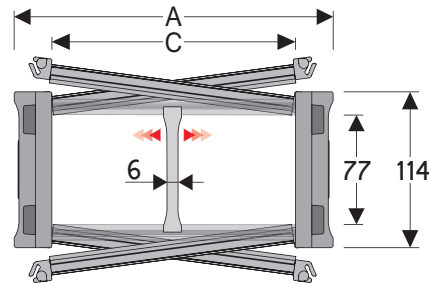
# Serie Protection

## H80PC

### Chaîne porte-câbles en nylon avec couvercles en aluminium

#### Passage Utile (D) 77 mm

Construction à flancs latéraux avec verrouillage de l'axe de jonction. Couvercles en aluminium ouvrables des 2 côtés intérieurs et extérieurs au rayon. Possibilité de séparations internes.



#### Separator

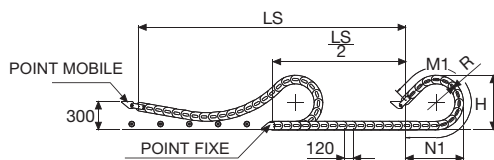
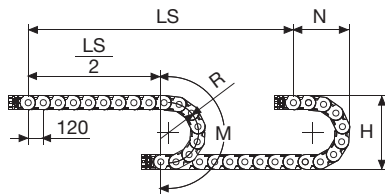
- Non monté	Réf. SH80SCF6
- Monté*	Réf. SH80SCF6MCI
- Monté**	Réf. SH80SCF6MCE

\* pour ouverture extérieur au rayon  
\*\* pour ouverture intérieur au rayon

#### Caractéristiques techniques en autoportance

Vitesse	8 m/s
Accélération	40 m/s <sup>2</sup>

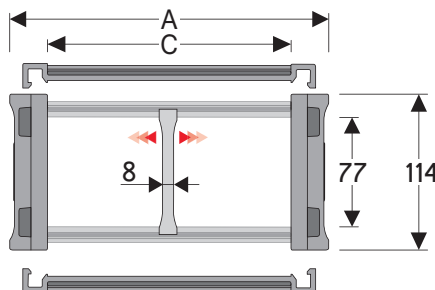
Pour des vitesses et des accélérations spécifiques, consulter notre service technique.



Pour des applications longues courses, les données techniques peuvent varier selon la fréquence, le poids ajouté et l'environnement.

A	B	C	D	R	Poids/m	Chaîne
mm	mm	mm	mm	mm	kg	Réf.
205	114	150	77	200-250-300-350-400-500-600	8,51	H80PC150 □□□*
230	114	175	77	200-250-300-350-400-500-600	8,98	H80PC175 □□□*
255	114	200	77	200-250-300-350-400-500-600	9,44	H80PC200 □□□*
280	114	225	77	200-250-300-350-400-500-600	9,91	H80PC225 □□□*
305	114	250	77	200-250-300-350-400-500-600	10,38	H80PC250 □□□*
330	114	275	77	200-250-300-350-400-500-600	10,83	H80PC275 □□□*
355	114	300	77	200-250-300-350-400-500-600	11,27	H80PC300 □□□*
380	114	325	77	200-250-300-350-400-500-600	11,77	H80PC325 □□□*
405	114	350	77	200-250-300-350-400-500-600	12,26	H80PC350 □□□*
430	114	375	77	200-250-300-350-400-500-600	12,74	H80PC375 □□□*

\*Compléter la référence article en insérant la valeur du rayon choisi (R): Ex. H80PC150 □ □ □



#### Separator

- Non monté	Réf. S80F
- Monté*	Réf. S80FMCI
- Monté**	Réf. S80FMCE

#### Axe

Réf. PNH80RS
--------------

\* pour ouverture extérieur au rayon  
\*\* pour ouverture intérieur au rayon

## H80PA

### Version avec couvercles démontables

R	H	N	M	N1	M1
mm	mm	mm	mm	mm	mm
200	514	377	870	810	1775
250	614	427	1030	1050	2330
300	714	477	1185	1285	2885
350	814	527	1340	1525	3445
400	914	577	1500	1760	4000
500	1114	677	1815	2235	5115
600	1314	777	2125	2705	6225

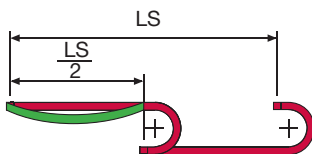
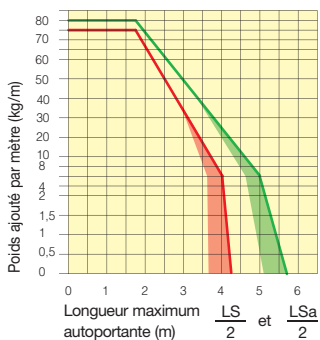
A	B	C	D	R	Poids/m	Chaîne
mm	mm	mm	mm	mm	kg	Réf.
129	114	74	77	200-250-300-350-400-500-600	6,78	H80PA074 □□□*
149	114	94	77	200-250-300-350-400-500-600	7,18	H80PA094 □□□*
174	114	119	77	200-250-300-350-400-500-600	7,61	H80PA119 □□□*
181	114	126	77	200-250-300-350-400-500-600	7,74	H80PA126 □□□*
484	114	429	77	200-250-300-350-400-500-600	13,1	H80PA429 □□□*
553	114	498	77	200-250-300-350-400-500-600	14,3	H80PA498 □□□*

\*Compléter la référence article en insérant la valeur du rayon choisi (R): Ex. H80PA119 □ □ □



## Diagramme d'autoportance

Longueur maximum autoportante ou en flèche admise ( $\frac{LS}{2}$ ) en relation avec le poids des câbles et des tuyaux contenus par mètre linéaire.



Les zones indiquées dans le diagramme tiennent compte des différences de poids entre les multiples largeurs de chaîne. En rouge pour chaîne autoportante, en vert pour chaîne en flèche admise.

Pour des applications avec ( $\frac{LS}{2}$ ) et poids non compris dans le diagramme d'autoportance, vérifier l'emploi éventuel de supports rouleurs (voir page 30).

La longueur de la chaîne (L) correspond à la demi-course ( $\frac{LS}{2}$ ) plus la longueur de l'arc (M) ou (M1)

$$L = \frac{LS}{2} + M \text{ ou } M1$$

## Attaches en nylon

Le kit d'attaches permet la fixation de la chaîne à ses deux extrémités. Sur demande il est possible de fournir le kit peignes serre-câbles.

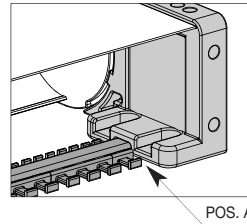
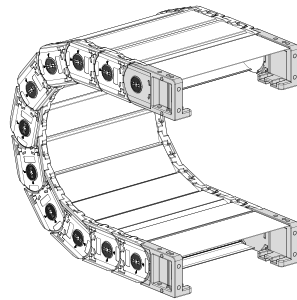
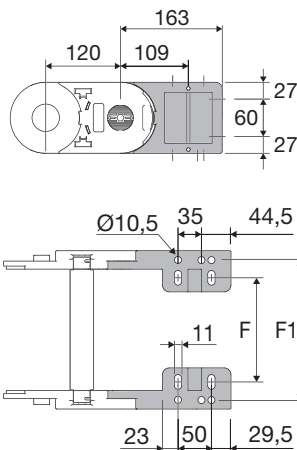


Fig. A Fixation frontale, intérieure ou extérieure au rayon. (Fig. A) Voir variantes de montage page 31.



Type	F	F1
Chaîne	mm	mm
H80PC150	124	177,5
H80PC175	149	202,5
H80PC200	174	227,5
H80PC225	199	252,5
H80PC250	224	277,5
H80PC275	249	302,5
H80PC300	274	327,5
H80PC325	299	352,5
H80PC350	324	377,5
H80PC375	349	402,5

## Référence des attaches en nylon

Kit monté sur la chaîne

Type	Kit
Chaîne	Attaches
H80PC	ANH80P□□□*KM□**

Kit non monté

Type	Kit
Chaîne	Attaches
H80PC	ANH80P□□□*K

\* Largeur intérieure (C)

\*\* 1=Pos.1; 2=Pos.2; 3=Pos.3

## Peigne serre-câbles

Pos. A	Réf.
Monté	SFCTH80□□□*KMA
Non monté	SFCTH80□□□*KA

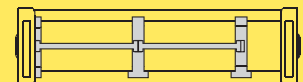
\* Largeur intérieure (C)

\*\* Non disponible pour les dimensions C 074 et C 094

## Serie Protection

### H80PC

Chaîne porte-câbles en nylon avec couvercles en aluminium



Séparation horizontale Pour le choix des séparateurs voir page. 196



Ouverture du couvercle



Extraction de l'axe de jonction avec une clé Allen



10 mm



Disponible aussi pour les longues courses.

Pour plus d'informations, consulter notre service technique.

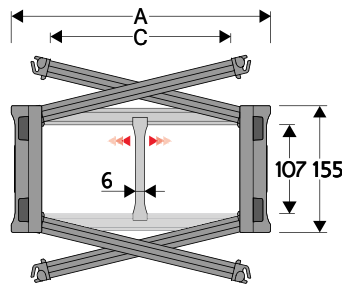
# Serie Protection

## H110PC

### Chaîne porte-câbles en nylon avec couvercles en aluminium

#### Passage Utile (D) 107 mm

Construction à flancs latéraux avec verrouillage de l'axe de jonction. Couvercles en aluminium ouvrables des 2 côtés intérieurs et extérieurs au rayon. Possibilité de séparations internes.



#### Séparateur

- Non monté	Réf. S110F3
- Monté*	Réf. S110F3MCI
- Monté**	Réf. S110F3MCE

#### Axe

Réf. PNH110RS

\* pour ouverture extérieur au rayon

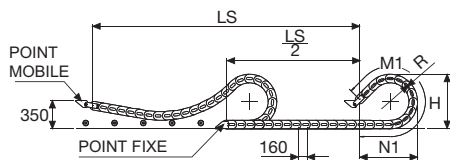
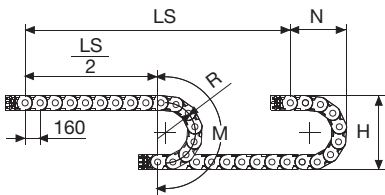
\*\* pour ouverture intérieur au rayon

#### Caractéristiques techniques en autoportance

Vitesse	8 m/s
Accélération	40 m/s <sup>2</sup>

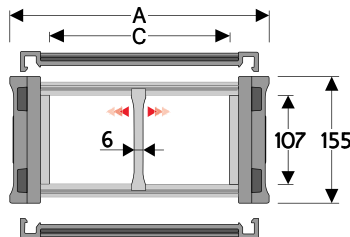
Pour des vitesses et des accélérations spécifiques, consulter notre service technique.

Pour des applications longues courses, les données techniques peuvent varier selon la fréquence, le poids ajouté et l'environnement.



A	B	C	D	R	Poids/m	Chaîne
mm	mm	mm	mm	mm	kg	Réf.
205	155	150	107	250-300-400-500-600-700-750	11,06	110PC150 □□□*
230	155	175	107	250-300-400-500-600-700-750	11,59	110PC175 □□□*
255	155	200	107	250-300-400-500-600-700-750	12,11	110PC200 □□□*
280	155	225	107	250-300-400-500-600-700-750	12,63	110PC225 □□□*
305	155	250	107	250-300-400-500-600-700-750	13,16	110PC250 □□□*
330	155	275	107	250-300-400-500-600-700-750	13,67	110SC275 □□□*
355	155	300	107	250-300-400-500-600-700-750	14,18	110SC300 □□□*
380	155	325	107	250-300-400-500-600-700-750	14,73	110PC325 □□□*
405	155	350	107	250-300-400-500-600-700-750	15,30	110PC350 □□□*
430	155	375	107	250-300-400-500-600-700-750	15,81	110PC375 □□□*

\*Compléter la référence article en insérant la valeur du rayon choisi (R): Ex. 110PC350 □□□□



R	H	N	M	N1	M1
mm	mm	mm	mm	mm	mm
250	657	468	1110	1095	2375
300	757	518	1265	1335	2935
400	957	618	1580	1805	4045
500	1157	718	1895	2280	5160
600	1357	818	2205	2750	6270
700	1557	918	2520	3225	7385
750	1657	968	2680	3460	7940

## H110PA

### Version avec couvercles démontables

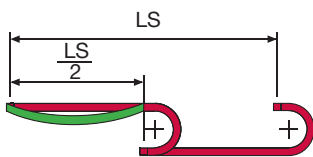
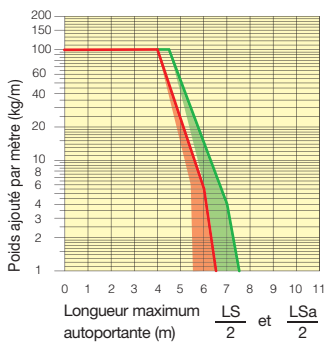
A	B	C	D	R	Poids/m	Chaîne
mm	mm	mm	mm	mm	kg	Réf.
484	155	429	107	250-300-400-500-600-700-750	16,90	110PA429 □□□*
553	155	498	107	250-300-400-500-600-700-750	18,27	110PA498 □□□*

\*Compléter la référence article en insérant la valeur du rayon choisi (R): Ex. 110PC429 □□□□



### Diagramme d'autoportance

Longueur maximum autoportante ou en flèche admise ( $\frac{LS}{2}$ ) en relation avec le poids des câbles et des tuyaux contenus par mètre linéaire.



Les zones indiquées dans le diagramme tiennent compte des différences de poids entre les multiples largeurs de chaîne. En rouge pour chaîne autoportante, en vert pour chaîne en flèche admise.

Pour des applications avec ( $\frac{LS}{2}$ ) et poids non compris dans le diagramme d'autoportance, vérifier l'emploi éventuel de supports rouleaux (voir page 30).

La longueur de la chaîne (L) correspond à la demi-course ( $\frac{LS}{2}$ ) plus la longueur de l'arc (M) ou (M1)

$$L = \frac{LS}{2} + M \text{ ou } M1$$

### Attaches en acier zingué\*\*\*

Le kit d'attaches permet la fixation de la chaîne à ses deux extrémités. Sur demande il est possible de fournir le kit peignes serre-câbles.

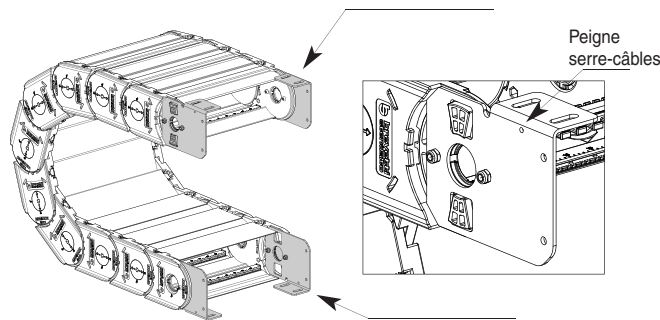
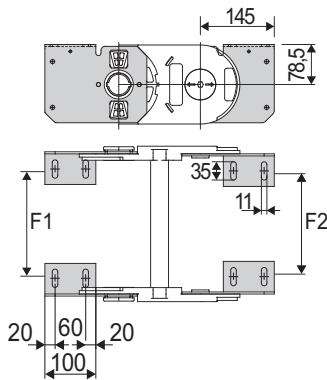


Fig. A  
Fixation standard extérieure au rayon. (Fig A)  
Voir variantes de montage page 31.



Type chaîne	F1 mm
110PC150	120
110PC175	145
110PC200	170
110PC225	195
110PC250	220
110PC275	245
110PC300	270
110PC325	295
110PC350	320
110PC375	344
110PA429	399
110PA498	468
Mesures spéciales	F= C-85

Type chaîne	F2 mm
110PC150	112
110PC175	137
110PC200	162
110PC225	187
110PC250	212
110PC275	237
110PC300	262
110PC325	287
110PC350	312
110PC375	336
110PA429	391
110PA498	460
Mesures spéciales	F= C-93

### Référence des attaches en acier zingué

Type chaîne	Kit attaches
110... A110PC □□□* KM □ **	

Type chaîne	Kit attaches
110... A110PC □□□* K □ **	

\* Largeur intérieure (C)  
\*\* 1=Pos.1; 2=Pos.2; 3=Pos.3  
\*\*\*Disponibles sur demande en acier inox

### Tiewrap Clamp kit monté sur fixation femelle

Monté	Réf.
SFCT110 □□□*FKM	
Non monté SFCT110 □□□*FK	

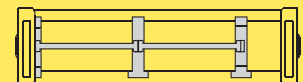
Monté	Réf.
SFCT110 □□□*MKM	
Non monté SFCT110 □□□*MK	

\* Largeur intérieure (C)

### Serie Protection

## H110PC

Chaîne porte-câbles en nylon avec couvercles en aluminium



Ouverture du couvercle



Extraction de l'axe de jonction avec une clé Allen.



Disponible aussi pour les longues courses.

Pour plus d'informations, consulter notre service technique

# Serie Protection

## 325PI

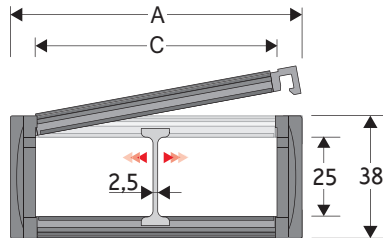
### Chaîne porte-câbles en nylon

#### Passage utile (D) 25 mm

Construction à maillons monoblocs ouvrables avec couvercles démontables sur le côté intérieur au rayon.

Associée à la goulotte de guidage, cette chaîne est particulièrement indiquée pour des longues courses.

Possibilités de séparations internes.



#### Séparateur

- Non monté	Réf. S325L
- Monté	Réf. S325LMC

#### Caractéristiques techniques en autoportance

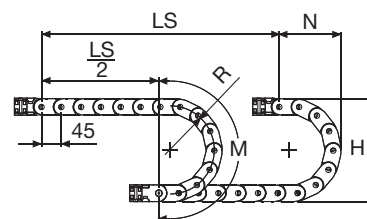
Vitesse	10 m/s
Accélération	50 m/s <sup>2</sup>

Pour des vitesses et des accélérations spécifiques, consulter notre service technique

A	B	C	D	R	Poids/m	Chaîne
mm	mm	mm	mm	mm	kg	Réf
57	38	40	25	075-100-125-150	1,15	325PI040 □□□ *
77	38	60	25	075-100-125-150	1,30	325PI060 □□□ *
93	38	76	25	075-100-125-150	1,40	325PI076 □□□ *
120	38	103	25	075-100-125-150	1,70	325PI103 □□□ *

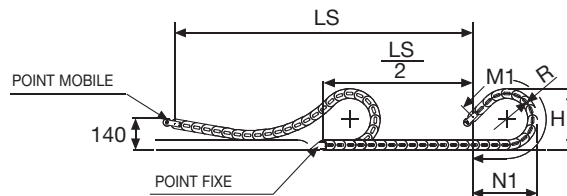
\*Compléter la référence article en insérant la valeur du rayon choisi (R): Ex 325PI040 □ □ □ □ □

Pour applications longue course, les données techniques peuvent changer légèrement selon la fréquence, le poids ajouté et l'ambiance.



R	H	N	M	N1	M1
mm	mm	mm	mm	mm	mm
075	188	140	325	185	420
100	238	165	405	275	635
125	288	190	485	360	855
150	338	215	565	445	1075

**SLIDING**  
à commander avec les  
attaches pivotantes



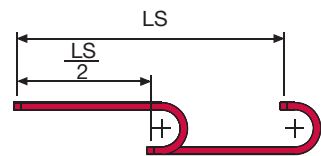
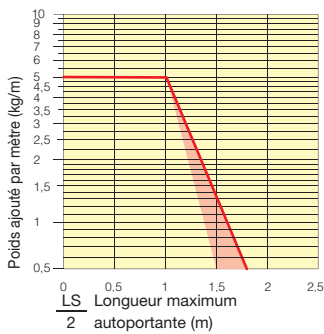
La longueur de la chaîne (L) correspond à la demi-course ( $\frac{LS}{2}$ ) plus la longueur de l'arc (M) ou (M1)

$$L = \frac{LS}{2} + M \text{ ou } M1$$



### Diagramme d'autoportance

Longueur maximum autoportante ( $\frac{LS}{2}$ ) en relation avec le poids des câbles et des tuyaux contenus par mètre linéaire.



La section marquée en rouge dans le diagramme tient compte des différences de poids entre les différentes largeurs de chaîne.

Pour des applications avec  $\frac{LS}{2}$  et poids non compris dans le diagramme d'autoportance, vérifier l'emploi éventuel des supports rouleaux (voir page 30).

### Attaches

Le kit d'attaches permet la fixation de la chaîne à ses deux extrémités. Sur demande il est possible de fournir le kit des peignes serre-câbles.

#### Version en nylon

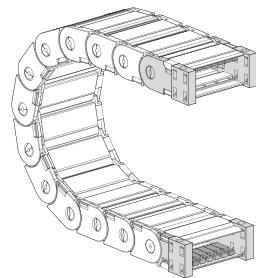


Fig. A  
Fixation standard intérieure/extérieure au rayon. (Fig A)

#### Version en acier zingué\*\*\*

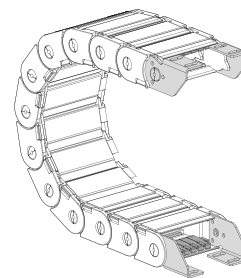
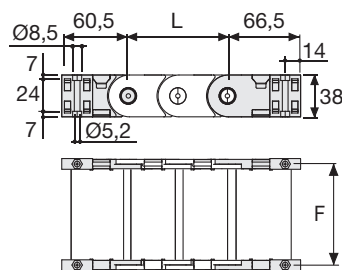


Fig. B  
Fixation standard intérieure ou extérieure au rayon. (Fig B)



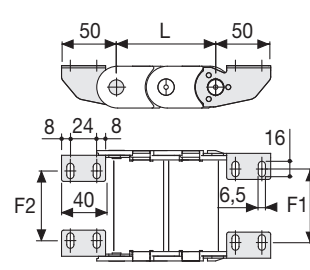
Type chaîne	F mm
325PI...040	51
325PI...060	71
325PI...076	87
325PI...103	114

#### Référence des attaches en nylon

Kit monté sur la chaîne	
Type chaîne	Kit attaches
325PI...	AN325P □□□*KM

Kit non monté	
Type chaîne	Kit attaches
325PI...	AN325P □□□*K

Peigne serre-câbles	
Réf	
Monté	CFC325L □□□*KM
Non monté	CFC325L □□□*K



Type chaîne	F2 mm	F1 mm
325PI...040	22	25,5
325PI...060	42	45,5
325PI...076	58	61,5
325PI...103	85	88,5

#### Référence des attaches en acier zingué

Kit non monté	
Type chaîne	Kit attaches
325PI...	A325LK

Peigne serre-câbles	
Réf	
Monté	CFC325L □□□*KM
Non monté	CFC325L □□□*K

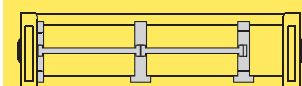
\* Largeur intérieure (C)

\*\*\* Disponibles sur demande en acier inox

### Serie Protection

## 325PI

Chaîne porte-câbles en nylon



Séparation horizontale  
Pour le choix des séparateurs voir page. 196



Disponibile aussi pour les longues courses.  
Pour le choix du guide, voir page. 56

Pour plus d'informations, consulter notre service technique

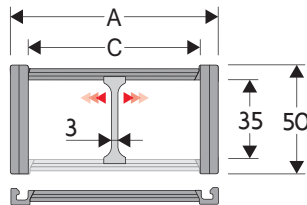
# Serie Protection

## 335PS

### Chaîne porte-câbles en nylon avec couvercles en nylon

#### Passage utile (D) 35 mm

Construction à maillon monobloc.  
Couvercles en nylon ouvrables sur le côté intérieur au rayon.  
Possibilité de séparations internes.



#### Séparateur

- Non monté	Réf. S4353
- Monté	Réf. S4353MC

#### Caractéristiques techniques en autoportance

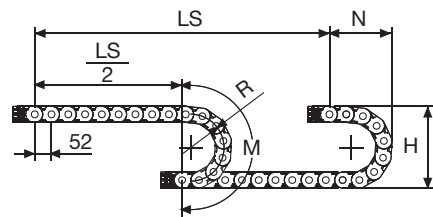
Vitesse	10 m/s
Accélération	50 m/s <sup>2</sup>

Pour des vitesses et des accélérations spécifiques, consulter notre service technique

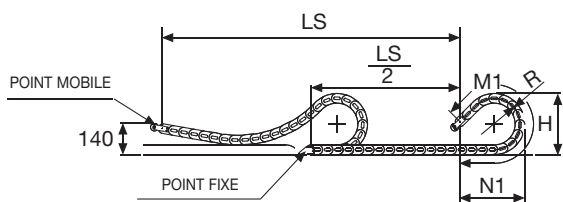
A	B	C	D	R	Poids/m	Chaîne
mm	mm	mm	mm	mm	kg	Réf
66,5	50	50	35	100-125-150-200	1,35	335PS050 □□□ *
92,5	50	76	35	100-125-150-200	1,57	335PS076 □□□ *
119,5	50	103	35	100-125-150-200	1,81	335PS103 □□□ *
166,5	50	150	35	100-125-150-200	2,21	335PS150 □□□ *

\*Compléter la référence article en insérant la valeur du rayon choisi (R): Ex 335PS050 □ □ □ □

3



R	H	N	M	N1	M1
mm	mm	mm	mm	mm	mm
100	250	204	420	350	790
125	300	229	500	445	1025
150	350	254	580	540	1260
200	450	304	735	730	1725



**SLIDING**  
à commander avec les  
■ attaches pivotantes

La longueur de la chaîne (L) correspond à la demi-course ( $\frac{LS}{2}$ ) plus la longueur de l'arc (M) ou (M1)

$$L = \frac{LS}{2} + M \text{ ou } M1$$

Pour applications longue course, les données techniques peuvent changer légèrement selon la fréquence, le poids ajouté et l'ambiance.

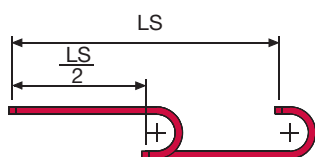
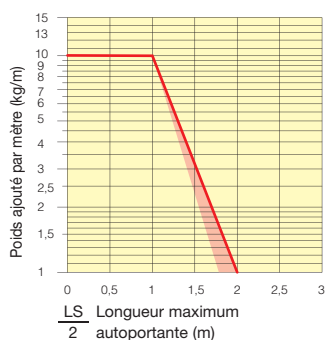


Serie Protection

**335PS**  
Chaîne porte-câbles  
en nylon avec  
couvercles en nylon

**Diagramme d'autoportance**

Longueur maximum autoportante ( $\frac{LS}{2}$ ) en relation avec le poids des câbles et des tuyaux contenus par mètre linéaire.



La section marquée en rouge dans le diagramme tient compte des différences de poids entre les différentes largeurs de chaîne.

Pour des applications avec  $\frac{LS}{2}$  et poids non compris dans le diagramme d'autoportance, vérifier l'emploi éventuel des supports rouleaux (voir page 30).

**Attaches en nylon**

Le kit d'attaches permet la fixation de la chaîne à ses deux extrémités.

Sur demande il est possible de fournir le kit peignes serre-câbles.

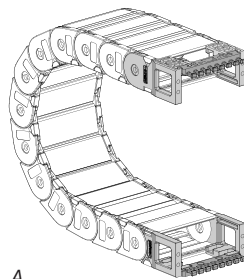
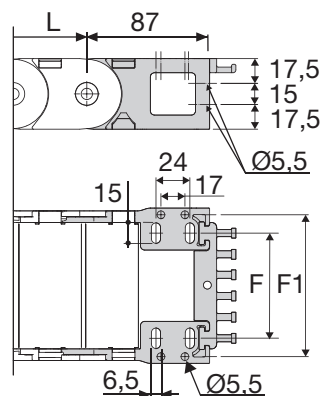


Fig. A  
Fixation frontale, intérieure, extérieure au rayon. (Fig A)  
Voir variantes de montage page 31.



Type chaîne	F mm	F1 mm
335P..050	35	61
335P..076	61	87
335P..103	88	114
335P..150	135	161

**Référence des attaches en nylon**

Kit monté sur la chaîne	
Type chaîne	Kit attaches
335	AN335P□□□*KM□**

Kit non monté	
Type chaîne	Kit attaches
335	AN335P□□□*K

Peigne serre-câbles		Réf
335	PFN335□□□*	

\* Largeur intérieure (C)  
\*\* 1=Pos.1; 2=Pos.2; 3=Pos.3



# Serie Protection

## 435PU

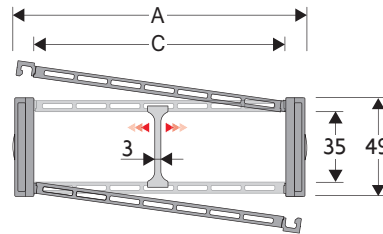
### Chaîne porte-câbles en nylon

#### Passage utile (D) 35 mm

Construction à flancs latéraux avec axes de jonction.

Couvercles démontables sur le côté extérieur et intérieur au rayon.

Possibilités de séparations internes.



#### Séparateur

- Non monté	Réf. S4353
- Monté*	Réf. S4353MCI
- Monté*	Réf. S4353MCE

#### Axe

Réf. PG4353

\* pour ouverture extérieur au rayon

\*\* pour ouverture intérieur au rayon

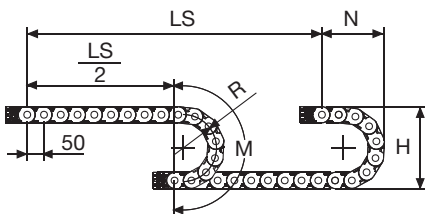
#### Caractéristiques techniques en autoportance

Vitesse	10 m/s
Accélération	50 m/s <sup>2</sup>

Pour des vitesses et des accélérations spécifiques, consulter notre service technique

A	B	C	D	R	Poids/m	Chaîne
mm	mm	mm	mm	mm	kg	Réf
60	49	40	35	075-100-125-150-200	1,25	435PU040 □□□ *
70	49	50	35	075-100-125-150-200	1,40	435PU050 □□□ *
80	49	60	35	075-100-125-150-200	1,45	435PU060 □□□ *
96	49	76	35	075-100-125-150-200	1,60	435PU076 □□□ *
117	49	97	35	075-100-125-150-200	1,75	435PU097 □□□ *
123	49	103	35	075-100-125-150-200	1,90	435PU103 □□□ *
145	49	125	35	075-100-125-150-200	2,10	435PU125 □□□ *
170	49	150	35	075-100-125-150-200	2,35	435PU150 □□□ *

\* Compléter la référence article en insérant la valeur du rayon choisi (R): Ex 435PU040 □□□ □



R	H	N	M
mm	mm	mm	mm
075	199	155	340
100	249	175	415
125	299	200	495
150	349	230	575
200	449	275	730

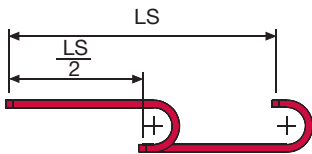
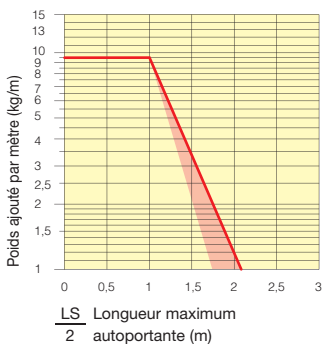
La longueur de la chaîne (L) correspond à la demi-course ( $\frac{LS}{2}$ ) plus la longueur de l'arc (M)

$$L = \frac{LS}{2} + M$$



## Diagramme d'autoportance

Longueur maximum autoportante ( $\frac{LS}{2}$ ) en relation avec le poids des câbles et des tuyaux contenus par mètre linéaire.



La section marquée en rouge dans le diagramme tient compte des différences de poids entre les différentes largeurs de chaîne.

Pour des applications avec  $\frac{LS}{2}$  et poids non compris dans le diagramme d'autoportance, vérifier l'emploi éventuel des supports rouleaux (voir page 30).

## Attaches

Le kit d'attaches permet la fixation de la chaîne à ses deux extrémités. Sur demande il est possible de fournir le kit peignes serre-câbles.

### Version en nylon

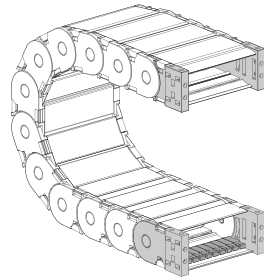
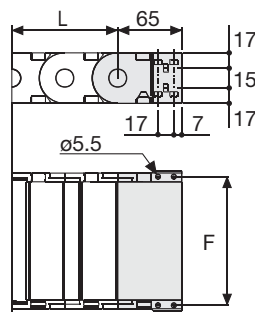


Fig. A Fixation frontale, intérieure, extérieure au rayon. (Fig A)



Type chaîne	F mm
435PU040	51
435PU050	61
435PU060	71
435PU076	87
435PU097	108
435PU103	114
435PU125	136
435PU150	161

### Référence des attaches en nylon

Kit monté sur la chaîne  
AN435P □□□\*KM

Kit non monté  
AN435P □□□\*K

### Peigne serre-câbles

Kit monté sur la chaîne  
CFC435M □□□\*KM

Kit non monté  
CFC435M □□□\*K

### Version en nylon

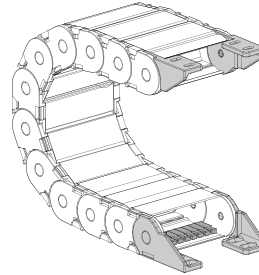
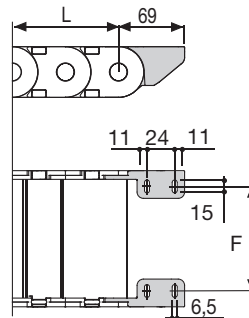


Fig. B Fixation standard extérieure au rayon. (Fig B)  
Voir variantes de montage page 31.



Type chaîne	F mm
435PU040	26,5
435PU050	36,5
435PU060	46,5
435PU076	62,5
435PU097	83,5
435PU103	89,5
435PU125	111,5
435PU150	136,5

### Référence des attaches en nylon

Kit monté sur la chaîne  
AN435KM □\*\*\*\*

Kit non monté  
AN435K □\*\*\*\*

### Peigne serre-câbles

Kit monté sur la chaîne  
CFC435M □□□\*KM

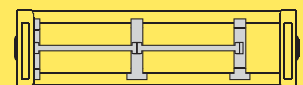
Kit non monté  
CFC435M □□□\*K

\*\*\*\*1=Pos.1; 2=Pos.2; 3=Pos.3  
5=Pos.5; 6=Pos.6

## Serie Protection

# 435PU

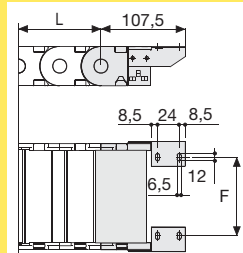
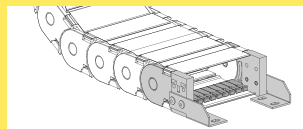
Chaîne porte-câbles en nylon



Séparation horizontale  
Pour le choix des séparateurs voir page. 196

3

## Version en acier zingué\*\*\*



F = A-30

### Référence des attaches en acier zingué

Kit monté sur la chaîne  
A435P □□□\*KM □\*\*

Kit non monté  
A435P □□□\*K □\*\*

### Peigne serre-câbles

Kit monté sur la chaîne  
CFC435M □□□\*KM

Kit non monté  
CFC435M □□□\*K

\* Largeur intérieure (C)

\*\* 1=Pos.1; 2=Pos.2; 3=Pos.3

\*\*\* Disponibles sur demande en acier inox

# Serie Protection

## 445PU

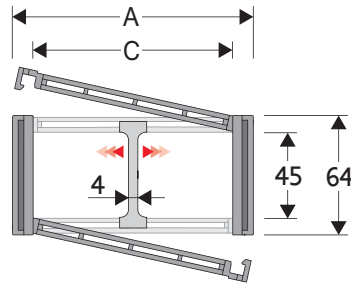
### Chaîne porte-câbles en nylon

#### Passage utile (D) 45 mm

Construction à flancs latéraux avec axes de jonction.

Couvercles démontables sur le côté extérieur et intérieur au rayon.

Possibilités de séparations internes.



#### Séparateur

- Non monté	Réf. S445UF
- Monté*	Réf. S445UFMCI
- Monté*	Réf. S445UFMCE

#### Axe

Réf. PG445

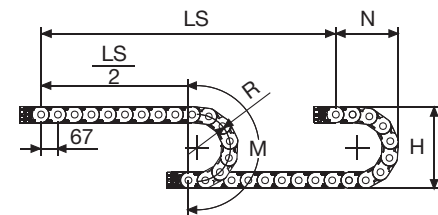
\* pour ouverture extérieur au rayon

\*\* pour ouverture intérieur au rayon

#### Caractéristiques techniques en autoportance

Vitesse	10 m/s
Accélération	50 m/s <sup>2</sup>

Pour des vitesses et des accélérations spécifiques, consulter notre service technique



La longueur de la chaîne (L) correspond à la demi-course ( $\frac{LS}{2}$ ) plus la longueur de l'arc (M)

$$L = \frac{LS}{2} + M$$

R	H	N	M
mm	mm	mm	mm
100	264	200	450
125	314	225	530
150	364	250	605
175	414	275	685
200	464	300	765
250	564	350	920
300	664	400	1080

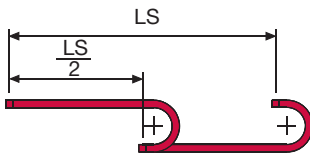
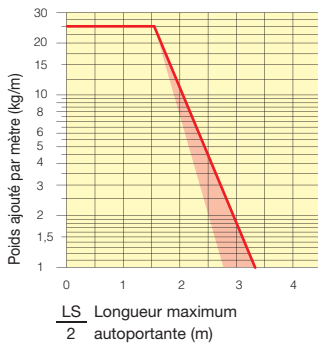
A	B	C	D	R	Poids/m	Chaîne
mm	mm	mm	mm	mm	kg	Réf
72	64	50	45	100-125-150-175-200-250-300	1,83	445PU050 □□□ *
83	64	61	45	100-125-150-175-200-250-300	1,87	445PU061 □□□ *
97	64	75	45	100-125-150-175-200-250-300	2,05	445PU075 □□□ *
103	64	81	45	100-125-150-175-200-250-300	2,10	445PU081 □□□ *
107	64	85	45	100-125-150-175-200-250-300	2,15	445PU085 □□□ *
117	64	95	45	100-125-150-175-200-250-300	2,23	445PU095 □□□ *
122	64	100	45	100-125-150-175-200-250-300	2,26	445PU100 □□□ *
129	64	107	45	100-125-150-175-200-250-300	2,31	445PU107 □□□ *
139	64	117	45	100-125-150-175-200-250-300	2,38	445PU117 □□□ *
147	64	125	45	100-125-150-175-200-250-300	2,49	445PU125 □□□ *
158	64	136	45	100-125-150-175-200-250-300	2,60	445PU136 □□□ *
172	64	150	45	100-125-150-175-200-250-300	2,71	445PU150 □□□ *
197	64	175	45	100-125-150-175-200-250-300	2,93	445PU175 □□□ *
222	64	200	45	100-125-150-175-200-250-300	3,17	445PU200 □□□ *
233	64	211	45	100-125-150-175-200-250-300	3,26	445PU211 □□□ *
247	64	225	45	100-125-150-175-200-250-300	3,39	445PU225 □□□ *
274	64	252	45	100-125-150-175-200-250-300	3,64	445PU252 □□□ *
283	64	261	45	100-125-150-175-200-250-300	3,71	445PU261 □□□ *
308	64	286	45	100-125-150-175-200-250-300	3,92	445PU286 □□□ *
334	64	312	45	100-125-150-175-200-250-300	4,13	445PU312 □□□ *
356	64	334	45	100-125-150-175-200-250-300	4,35	445PU334 □□□ *
384	64	362	45	100-125-150-175-200-250-300	4,59	445PU362 □□□ *

\* Compléter la référence article en insérant la valeur du rayon choisi (R): Ex 445PU050 □ □ □



### Diagramme d'autoportance

Longueur maximum autoportante ( $\frac{LS}{2}$ ) en relation avec le poids des câbles et des tuyaux contenus par mètre linéaire.



La section marquée en rouge dans le diagramme tient compte des différences de poids entre les différentes largeurs de chaîne.

Pour des applications avec  $\frac{LS}{2}$  et poids non compris dans le diagramme d'autoportance, vérifier l'emploi éventuel des supports rouleaux (voir page 30).

### Attaches

Le kit d'attaches permet la fixation de la chaîne à ses deux extrémités. Sur demande il est possible de fournir le kit peignes serre-câbles.

#### Version en nylon

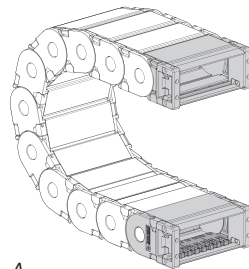
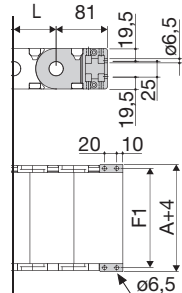


Fig. A Fixation frontale, intérieure, extérieure au rayon. (Fig A)



Type chaîne	F mm
445PU050	63
445PU061	74
445PU075	88
445PU081	94
445PU085	98
445PU095	108
445PU100	113
445PU107	120
445PU117	130
445PU125	138
445PU136	149
445PU150	163
445PU175	188
445PU200	213
445PU211	224
445PU225	238
445PU252	265
445PU261	274
445PU286	289
445PU312	325
445PU334	347
445PU362	375

#### Référence des attaches en nylon

Kit monté sur la chaîne  
AW445P □□□ \*KM

Kit non monté  
AW445P □□□ \*K

#### Peigne serre-câbles

Kit monté sur la chaîne  
CFC445M □□□ \*KM

Kit non monté  
CFC445M □□□ \*K

#### Version en nylon

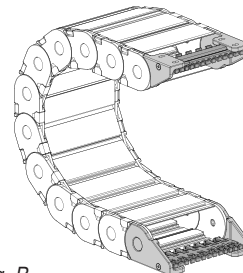
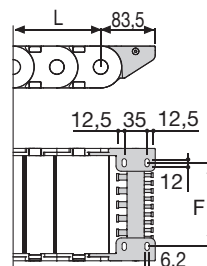


Fig. B Fixation standard extérieure au rayon. (Fig B)  
Voir variantes de montage page 31.



Type chaîne	F mm
445PU050	28
445PU061	39
445PU075	53
445PU081	59
445PU085	63
445PU095	73
445PU100	78
445PU107	85
445PU117	95
445PU125	103
445PU136	114
445PU150	128
445PU175	153
445PU200	178
445PU211	189
445PU225	203
445PU252	230
445PU261	239
445PU286	254
445PU312	290
445PU334	312
445PU362	340

#### Référence des attaches en nylon

Kit monté sur la chaîne  
AN445KM □ \*\*

Kit non monté  
AN445K □ \*\*

#### Peigne serre-câbles

Kit monté sur la chaîne  
SFCT445 □□□ \*KM

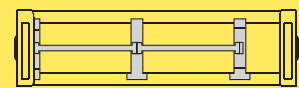
Kit non monté  
SFCT445 □□□ \*K

\*\*1=Pos.1; 2=Pos.2; 3=Pos.3  
5=Pos.5; 6=Pos.6

### Serie Protection

## 445PU

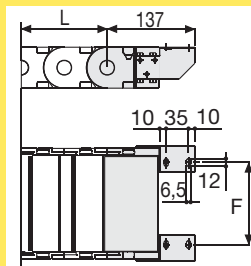
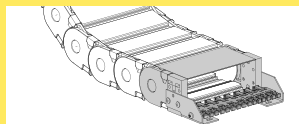
Chaîne porte-câbles en nylon



Séparation horizontale  
Pour le choix des séparateurs voir page. 196

3

### Version en acier zingué\*\*\*



F = A-44

#### Référence des attaches en acier zingué

Kit monté sur la chaîne  
A445P □□□ \*KM □ \*\*

Kit non monté  
A445P □□□ \*K □ \*\*

\* Largeur intérieure (C)  
\*\* 1=Pos.1; 2=Pos.2; 3=Pos.3  
\*\*\* Disponibles sur demande en acier inox

Pour plus d'informations,  
consulter notre service technique

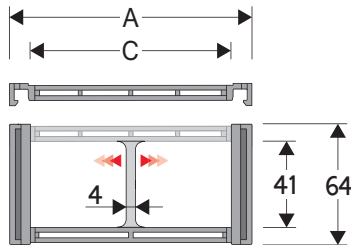
# Serie Protection

## 445PS

### Chaîne porte-câbles en nylon avec couvercles en nylon

#### Passage utile (D) 41 mm

Construction à flancs latéraux avec axe de jonction. Le couvercle en nylon ouvrable sur l'intérieur du rayon assure une très haute protection des câbles et permet l'utilisation d'un séparateur avec système de verrouillage.



#### Séparateur

- Non monté	Réf. S445CNF
- Monté	Réf. S445CNFMC

#### Axe

Réf. PG445

#### Caractéristiques techniques en autoportance

Vitesse	10 m/s
Accélération	50 m/s <sup>2</sup>

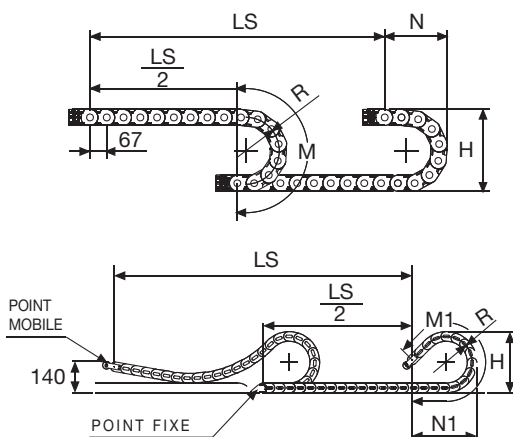
Pour des vitesses et des accélérations spécifiques, consulter notre service technique

A	B	C	D	R	Poids/m	Chaîne
mm	mm	mm	mm	mm	kg	Réf
83	64	61	41	100-125-150-175-200-250-300	1,87	445PS061 □□□ *
97	64	75	41	100-125-150-175-200-250-300	2,05	445PS075 □□□ *
147	64	125	41	100-125-150-175-200-250-300	2,49	445PS125 □□□ *

\*Compléter la référence article en insérant la valeur du rayon choisi (R): Ex 445PS061 □□□ □□

Pour des applications longues courses, les données techniques peuvent varier selon la fréquence, le poids ajouté et l'environnement.

R	H	N	M	N1	M1
mm	mm	mm	mm	mm	mm
100	264	200	450	340	740
125	314	225	530	460	1020
150	364	250	605	580	1300
175	414	275	685	700	1575
200	464	300	765	820	1855
250	564	350	920	1055	2410
300	664	400	1080	1295	2970



**SLIDING**  
à commander avec les  
attaches pivotantes

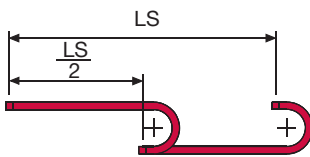
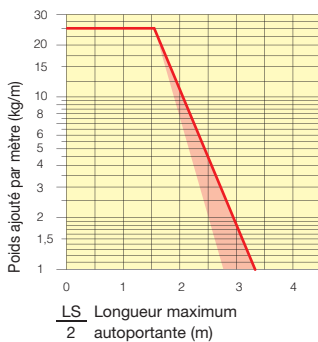
La longueur de la chaîne (L) correspond à la demi-course ( $\frac{LS}{2}$ ) plus la longueur de l'arc (M) ou (M1)

$$L = \frac{LS}{2} + M \text{ ou } M1$$



## Diagramme d'autoportance

Longueur maximum autoportante ( $\frac{LS}{2}$ ) en relation avec le poids des câbles et des tuyaux contenus par mètre linéaire.



La zone indiquée en rouge dans le diagramme tient compte des différences de poids entre les multiples largeurs de chaîne.

Pour des applications avec  $\frac{LS}{2}$  et poids non compris dans le diagramme d'autoportance, vérifier l'emploi éventuel des supports rouleaux (voir page 30).

## Attaches

Le kit d'attaches permet la fixation de la chaîne à ses deux extrémités. Sur demande il est possible de fournir le kit peignes serre-câbles.

### Version en nylon

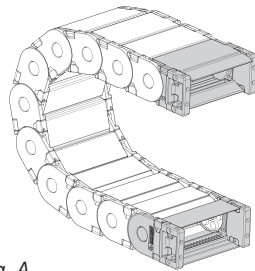


Fig. A Fixation frontale, intérieure, extérieure au rayon. (Fig A)

### Version en nylon

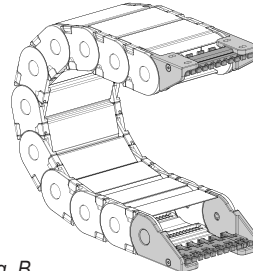
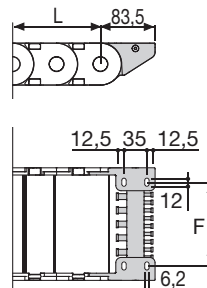
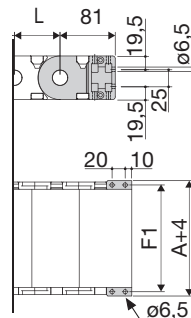


Fig. B Fixation standard extérieure au rayon. (Fig B)  
Voir variantes de montage page 31.



Type chaîne	F mm
445PS 061	74
445PS 075	88
445PS 125	138

### Référence des attaches en nylon

Kit monté sur la chaîne  
AW445PS □□□ \*KM

Kit non monté  
AW445PS □□□ \*K

Type chaîne	F mm
445PS 061	39
445PS 075	53
445PS 125	103

### Référence des attaches en nylon

Kit monté sur la chaîne  
AN445PSKM □ \*\*

Kit non monté  
AN445PSK □ \*\*

### Peigne serre-câbles

Kit monté sur la chaîne  
SFCT445 □□□ \*KM

Kit non monté  
SFCT445 □□□ \*K

\*\*1=Pos.1; 2=Pos.2; 3=Pos.3  
5=Pos.5; 6=Pos.6

## Serie Protection

### 445PS Chaîne porte-câbles en nylon avec couvercles en nylon



Ce séparateur peut être monté dans 2 positions différentes avec la même fiabilité.

#### 1 Position mobile



Monté sur la partie non crantée, le séparateur peut se déplacer de gauche à droite.

#### 2 Position fixe



Monté sur la partie crantée, le séparateur est fixe.

Pour plus d'informations, consulter notre service technique

# Serie Protection

## 445AU

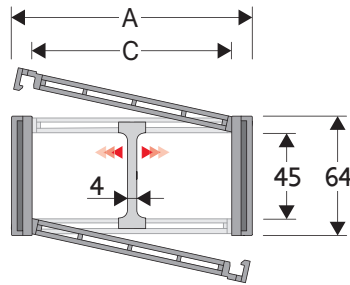
### Chaîne porte-câbles en nylon

#### Passage utile (D) 45 mm

Construction à flancs latéraux avec axes de jonction.

Couvercles démontables en aluminium sur le côté extérieur au rayon et intérieur au rayon.

Possibilités de séparations internes.



#### Séparateur

- Non monté	Réf. S445UF
- Monté*	Réf. S445UFMCI
- Monté*	Réf. S445UFMCE

#### Axe

Réf. PG445

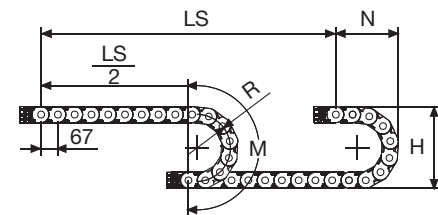
\* pour ouverture extérieur au rayon

\*\* pour ouverture intérieur au rayon

#### Caractéristiques techniques en autoportance

Vitesse	10 m/s
Accélération	50 m/s <sup>2</sup>

Pour des vitesses et des accélérations spécifiques, consulter notre service technique



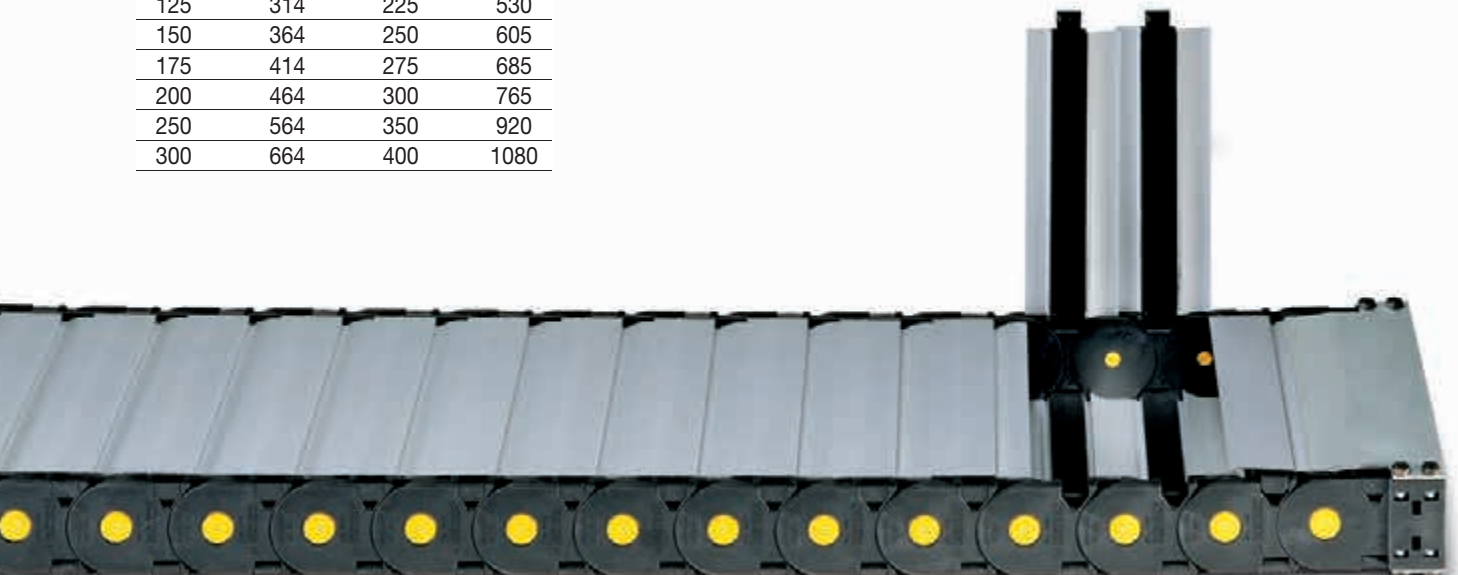
La longueur de la chaîne (L) correspond à la demi-course ( $\frac{LS}{2}$ ) plus la longueur de l'arc (M)

$$L = \frac{LS}{2} + M$$

R	H	N	M
mm	mm	mm	mm
100	264	200	450
125	314	225	530
150	364	250	605
175	414	275	685
200	464	300	765
250	564	350	920
300	664	400	1080

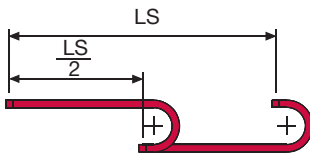
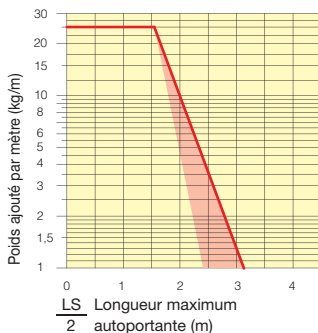
A	B	C	D	R	Poids/m	Chaîne
mm	mm	mm	mm	mm	kg	Réf
72	64	50	45	100-125-150-175-200-250-300	2,13	445AU050 □□□ *
83	64	61	45	100-125-150-175-200-250-300	2,24	445AU061 □□□ *
97	64	75	45	100-125-150-175-200-250-300	2,49	445AU075 □□□ *
103	64	81	45	100-125-150-175-200-250-300	2,59	445AU081 □□□ *
107	64	85	45	100-125-150-175-200-250-300	2,65	445AU085 □□□ *
117	64	95	45	100-125-150-175-200-250-300	2,79	445AU095 □□□ *
122	64	100	45	100-125-150-175-200-250-300	2,85	445AU100 □□□ *
129	64	107	45	100-125-150-175-200-250-300	2,95	445AU107 □□□ *
139	64	117	45	100-125-150-175-200-250-300	3,08	445AU117 □□□ *
147	64	125	45	100-125-150-175-200-250-300	3,24	445AU125 □□□ *
158	64	136	45	100-125-150-175-200-250-300	3,41	445AU136 □□□ *
172	64	150	45	100-125-150-175-200-250-300	3,61	445AU150 □□□ *
197	64	175	45	100-125-150-175-200-250-300	3,97	445AU175 □□□ *
222	64	200	45	100-125-150-175-200-250-300	4,35	445AU200 □□□ *
233	64	211	45	100-125-150-175-200-250-300	4,51	445AU211 □□□ *
247	64	225	45	100-125-150-175-200-250-300	4,73	445AU225 □□□ *
274	64	252	45	100-125-150-175-200-250-300	5,13	445AU252 □□□ *
283	64	261	45	100-125-150-175-200-250-300	5,26	445AU261 □□□ *
308	64	286	45	100-125-150-175-200-250-300	5,63	445AU286 □□□ *
334	64	312	45	100-125-150-175-200-250-300	6,00	445AU312 □□□ *
356	64	334	45	100-125-150-175-200-250-300	6,33	445AU334 □□□ *
384	64	362	45	100-125-150-175-200-250-300	6,73	445AU362 □□□ *

\* Compléter la référence article en insérant la valeur du rayon choisi (R): Ex 445AU050 □ □ □



## Diagramme d'autoportance

Longueur maximum autoportante ( $\frac{LS}{2}$ ) en relation avec le poids des câbles et des tuyaux contenus par mètre linéaire.



La section marquée en rouge dans le diagramme tient compte des différences de poids entre les différentes largeurs de chaîne.

Pour des applications avec  $\frac{LS}{2}$  et poids non compris dans le diagramme d'autoportance, vérifier l'emploi éventuel des supports rouleaux (voir page 30).

## Attaches

Le kit d'attaches permet la fixation de la chaîne à ses deux extrémités. Sur demande il est possible de fournir le kit peignes serre-câbles.

### Version en nylon

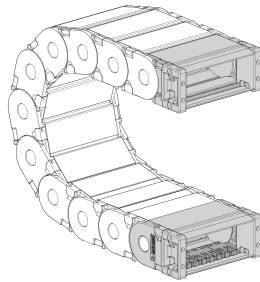
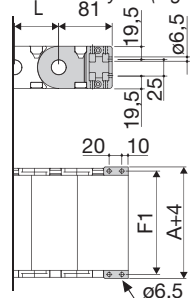


Fig. A Fixation frontale, intérieure, extérieure au rayon. (Fig A)



Type chaîne	F mm
445AU050	63
445AU061	74
445AU075	88
445AU081	94
445AU085	98
445AU095	108
445AU100	113
445AU107	120
445AU117	130
445AU125	138
445AU136	149
445AU150	163
445AU175	188
445AU200	213
445AU211	224
445AU225	238
445AU252	265
445AU261	274
445AU286	299
445AU312	325
445AU334	347
445AU362	375

### Référence des attaches en nylon

Kit monté sur la chaîne

AW445A□□□ \*KM

Kit non monté

AW445A□□□ \*K

### Peigne serre-câbles

Kit monté sur la chaîne

CFC445M□□□ \*KM

Kit non monté

CFC445M□□□ \*K

### Version en nylon

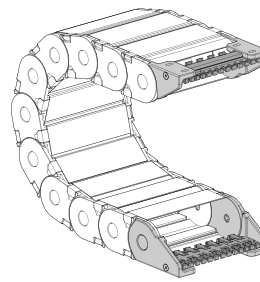
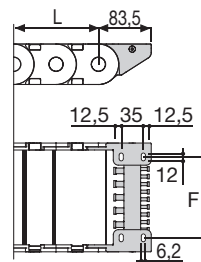


Fig. B Fixation standard extérieure au rayon. (Fig B)

Voir variantes de montage page 31.



Type chaîne	F mm
445AU050	28
445AU061	39
445AU075	53
445AU081	59
445AU085	63
445AU095	73
445AU100	78
445AU107	85
445AU117	95
445AU125	103
445AU136	114
445AU150	128
445AU175	153
445AU200	178
445AU211	189
445AU225	203
445AU252	230
445AU261	239
445AU286	264
445AU312	290
445AU334	312
445AU362	340

### Référence des attaches en nylon

Kit monté sur la chaîne

AN445KM□ \*\*\*\*

Kit non monté

AN445K□ \*\*\*\*

### Peigne serre-câbles

Kit monté sur la chaîne

SFCT445□□□ \*KM

Kit non monté

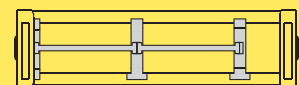
SFCT445□□□ \*K

\*\*\*\*1=Pos.1; 2=Pos.2; 3=Pos.3  
5=Pos.5; 6=Pos.6

## Serie Protection

# 445AU

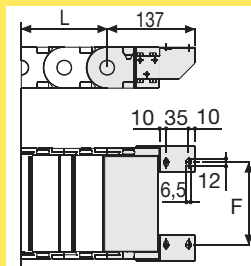
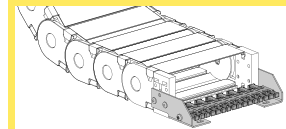
Chaîne porte-câbles en nylon



Séparation horizontale  
Pour le choix des séparateurs voir page. 196



## Version en acier zingué\*\*\*



F = A-44

## Référence des attaches en acier zingué

Kit monté sur la chaîne

A445A□□□ \*KM □\*\*

Kit non monté

A445A□□□ \*K □\*\*

\* Largeur intérieure (C)

\*\* 1=Pos.1; 2=Pos.2; 3=Pos.3

\*\*\* Disponibles sur demande en acier inox

Pour plus d'informations, consulter notre service technique



# Serie Protection

## 475PU

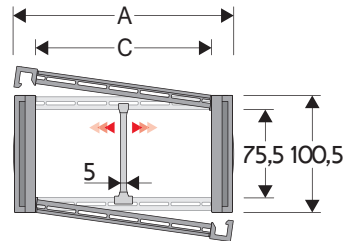
### Chaîne porte-câbles en nylon

#### Passage utile (D) 75,5 mm

Construction à flancs latéraux avec axes de jonction.

Couvercles démontables sur le côté extérieur et intérieur au rayon.

Possibilités de séparations internes.



#### Séparateur

- Non monté	Réf. S309S
- Monté*	Réf. S309SMCI
- Monté**	Réf. S309SMCE

#### Axe

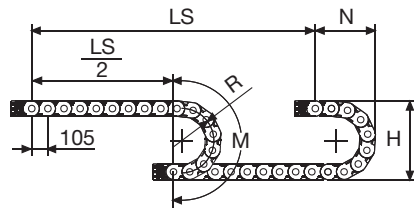
Réf. PG475

\* pour ouverture extérieur au rayon  
\*\* pour ouverture intérieur au rayon

#### Caractéristiques techniques en autoportance

Vitesse	8 m/s
Accélération	40 m/s <sup>2</sup>

Pour des vitesses et des accélérations spécifiques, consulter notre service technique



La longueur de la chaîne (L) correspond à la demi-course ( $\frac{LS}{2}$ ) plus la longueur de l'arc (M)

$$L = \frac{LS}{2} + M$$

A	B	C	D	R	Poids/m	Chaîne
mm	mm	mm	mm	mm	kg	Réf
112	100,5	74	75,5	180-200-250-300-350-400	4,60	475PU074 □□□ *
132	100,5	94	75,5	180-200-250-300-350-400	4,80	475PU094 □□□ *
157	100,5	119	75,5	180-200-250-300-350-400	5,10	475PU119 □□□ *
164	100,5	126	75,5	180-200-250-300-350-400	5,15	475PU126 □□□ *
187	100,5	149	75,5	180-200-250-300-350-400	5,40	475PU149 □□□ *
227	100,5	189	75,5	180-200-250-300-350-400	5,80	475PU189 □□□ *
262	100,5	224	75,5	180-200-250-300-350-400	6,20	475PU224 □□□ *
288	100,5	250	75,5	180-200-250-300-350-400	6,50	475PU250 □□□ *
312	100,5	274	75,5	180-200-250-300-350-400	6,75	475PU274 □□□ *
338	100,5	300	75,5	180-200-250-300-350-400	7,05	475PU300 □□□ *
362	100,5	324	75,5	180-200-250-300-350-400	7,30	475PU324 □□□ *
388	100,5	350	75,5	180-200-250-300-350-400	7,55	475PU350 □□□ *
412	100,5	374	75,5	180-200-250-300-350-400	7,85	475PU374 □□□ *
467	100,5	429	75,5	180-200-250-300-350-400	8,50	475PU429 □□□ *
536	100,5	498	75,5	180-200-250-300-350-400	9,20	475PU498 □□□ *

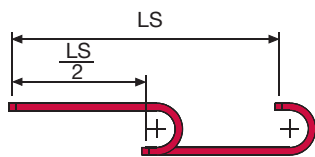
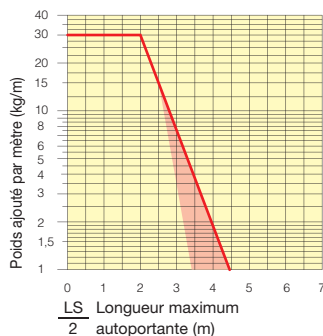
\* Compléter la référence article en insérant la valeur du rayon choisi (R): Ex 475PU119 □ □ □ □

R	H	N	M
mm	mm	mm	mm
180	460,5	335	775
200	500,5	355	840
250	600,5	405	995
300	700,5	460	1155
350	800,5	505	1310
400	900,5	560	1470



### Diagramme d'autoportance

Longueur maximum autoportante ( $\frac{LS}{2}$ ) en relation avec le poids des câbles et des tuyaux contenus par mètre linéaire.

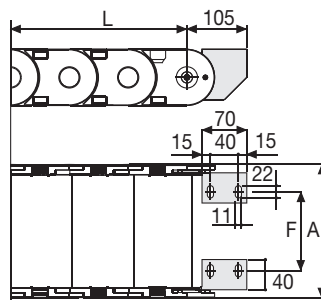
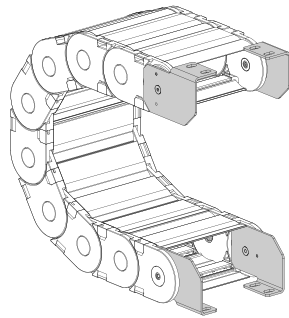


La section marquée en rouge dans le diagramme tient compte des différences de poids entre les différentes largeurs de chaîne.

Pour des applications avec  $\frac{LS}{2}$  et poids non compris dans le diagramme d'autoportance, vérifier l'emploi éventuel des supports rouleaux (voir page 30).

### Attaches en acier zingué\*\*\*

Le kit d'attaches permet la fixation de la chaîne à ses deux extrémités.



Type chaîne	F mm
475PU074	35
475PU094	55
475PU119	80
475PU126	87
475PU149	110
475PU189	150
475PU224	185
475PU250	211
475PU274	235
475PU300	261
475PU324	285
475PU350	311
475PU374	335
475PU429	390
475PU498	459

### Référence des attaches en acier zingué

Type chaîne	Kit attaches
475...	A475P <input type="checkbox"/> <input type="checkbox"/> <input type="checkbox"/> KM <input type="checkbox"/> **

Type chaîne	Kit attaches
475...	A475P <input type="checkbox"/> <input type="checkbox"/> <input type="checkbox"/> K <input type="checkbox"/> **

\*\* 1=Pos.1; 2=Pos.2; 3=Pos.3

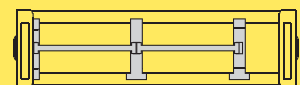
\*\*\* Disponibles sur demande en acier inox

Fig. A  
Fixation standard extérieure au rayon. (Fig A)  
Voir variantes de montage page 31.

### Serie Protection

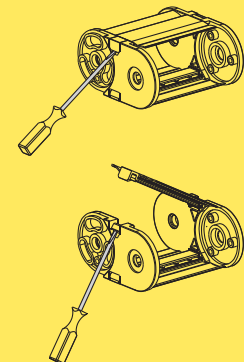
## 475PU

Chaîne porte-câbles en nylon



Séparation horizontale  
Pour le choix des séparateurs voir page. 196

Ouverture du couvercle.



Pour plus d'informations, consulter notre service technique

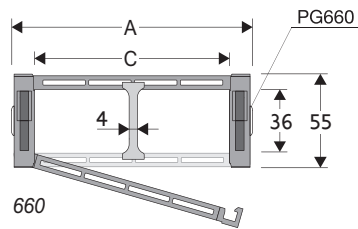
# Serie Protection

## 660

### Chaîne porte-câbles en nylon

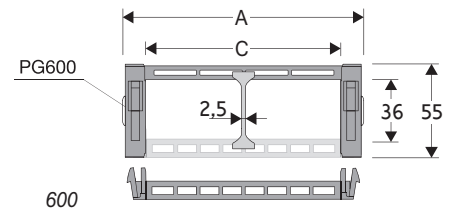
#### Passage utile (D) 36 mm

Construction à flancs latéraux avec axes de jonction.  
Couvercles démontables sur le côté intérieur au rayon.  
Possibilités de séparations internes.



#### Séparateur

- Non monté Réf. S660
- Monté Réf. S660MC



#### Séparateur

- Non monté Réf. S600
- Monté Réf. S600MC

#### Caractéristiques techniques en autoportance

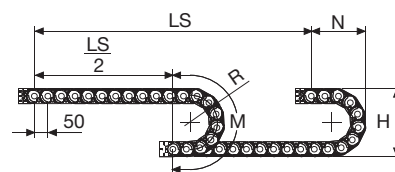
Vitesse	6 m/s
Accélération	30 m/s <sup>2</sup>

Pour des vitesses et des accélérations spécifiques, consulter notre service technique

A	B	C	D	R	Poids/m	Chaîne
mm	mm	mm	mm	mm	kg	Réf
79	55	50	36	100-150-200-250	1,90	660050 □□□ *
129	55	100	36	100-150-200-250	2,40	660100 □□□ *
179	55	150	36	100-150-200-250	3,00	60015 □ **

\*Compléter la référence article en insérant la valeur du rayon choisi (R): Ex 660050 □ □ □ □

\*\*Compléter la référence article en insérant la valeur du rayon choisi (R): Ex 60015 □ □ □ □



R	H	N	M
mm	mm	mm	mm
100	255	180	415
150	355	230	575
200	455	280	730
250	555	330	885

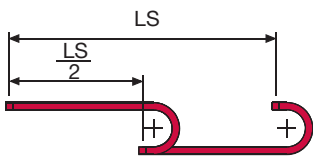
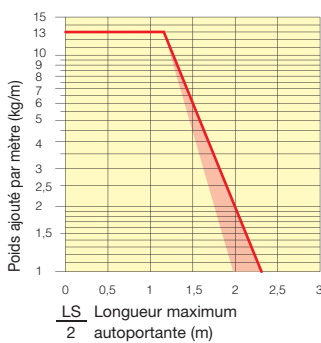
La longueur de la chaîne (L) correspond à la demi-course ( $\frac{LS}{2}$ ) plus la longueur de l'arc (M)

$$L = \frac{LS}{2} + M$$



### Diagramme d'autoportance

Longueur maximum autoportante ( $\frac{LS}{2}$ ) en relation avec le poids des câbles et des tuyaux contenus par mètre linéaire.



La section marquée en rouge dans le diagramme tient compte des différences de poids entre les différentes largeurs de chaîne.

Pour des applications avec  $\frac{LS}{2}$  et poids non compris dans le diagramme d'autoportance, vérifier l'emploi éventuel des supports rouleaux (voir page 30).

### Attaches

Le kit d'attaches permet la fixation de la chaîne à ses deux extrémités.

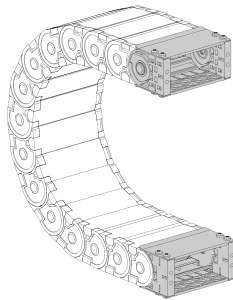
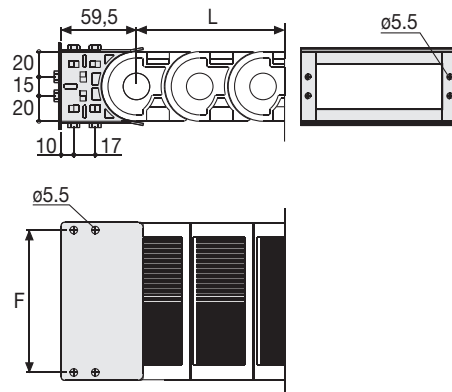


Fig. A  
Fixation frontale, intérieure, extérieure au rayon. (Fig A)



Type chaîne	F mm
660 C=50	62
660 C=100	112
600 C=150	162

### Référence des attaches en nylon

Kit monté sur la chaîne	
Type chaîne	Kit attaches
660 C=50	AN660050KM
660 C=100	AN660100KM
600 C=150	AL600KM

Kit non monté	
Type chaîne	Kit attaches
660 C=50	AN660050K
660 C=100	AN660100K
600 C=150	AL600K

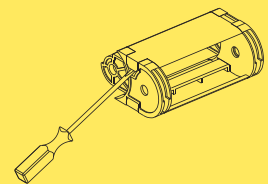
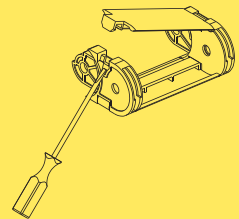
## Serie Protection

# 660

Chaîne porte-câbles en nylon

3

### Ouverture du couvercle.



Référence pince pour l'extraction des axes.  
Réf. PZ010



Pour plus d'informations, consulter notre service technique

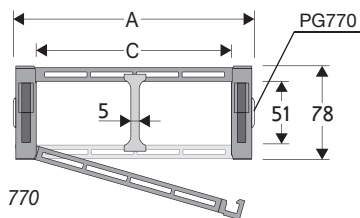
# Serie Protection

## 770

### Chaîne porte-câbles en nylon

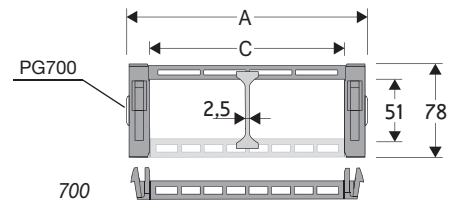
#### Passage utile (D) 51 mm

Construction à flancs latéraux avec axes de jonction.  
Couvercles démontables sur le côté intérieur au rayon.  
Possibilités de séparations internes.



#### Séparateur

- Non monté Réf. S770
- Monté Réf. S770MC



#### Séparateur

- Non monté Réf. S700
- Monté Réf. S700MC

#### Caractéristiques techniques en autoportance

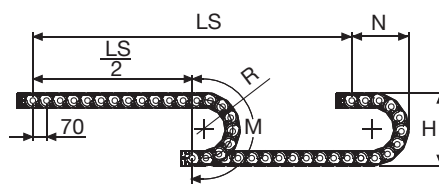
Vitesse	6 m/s
Accélération	30 m/s <sup>2</sup>

Pour des vitesses et des accélérations spécifiques, consulter notre service technique

A	B	C	D	R	Poids/m	Chaîne
mm	mm	mm	mm	mm	kg	Réf
120	78	85	51	150-200-250-300	3,30	770085 □□□ *
135	78	100	51	150-200-250-300	3,90	770100 □□□ *
185	78	150	51	150-200-250-300	4,10	770150 □□□ *
235	78	200	51	150-200-250-300	4,50	770200 □□□ *
285	78	250	51	150-200-250-300	5,00	70025 □ **

\*Compléter la référence article en insérant la valeur du rayon choisi (R): Ex 770085 □ □ □ \*

\*\*Compléter la référence article en insérant la valeur du rayon choisi (R): Ex 70025 □  
0=150; 1=200; 2=250; 3=300



R	H	N	M
mm	mm	mm	mm
150	378	260	615
200	478	310	770
250	578	365	930
300	678	410	1085

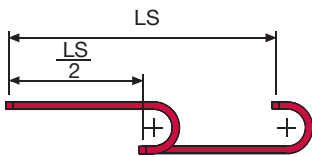
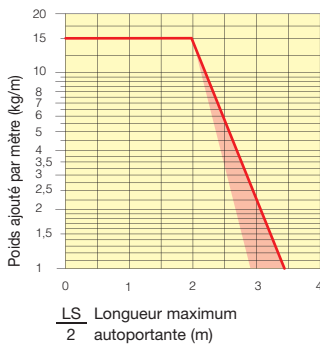
La longueur de la chaîne (L) correspond à la demi-course ( $\frac{LS}{2}$ ) plus la longueur de l'arc (M)

$$L = \frac{LS}{2} + M$$



### Diagramme d'autoportance

Longueur maximum autoportante ( $\frac{LS}{2}$ ) en relation avec le poids des câbles et des tuyaux contenus par mètre linéaire.



La section marquée en rouge dans le diagramme tient compte des différences de poids entre les différentes largeurs de chaîne.

Pour des applications avec  $\frac{LS}{2}$  et poids non compris dans le diagramme d'autoportance, vérifier l'emploi éventuel des supports rouleaux (voir page 30).

### Attaches

Le kit d'attaches permet la fixation de la chaîne à ses deux extrémités.

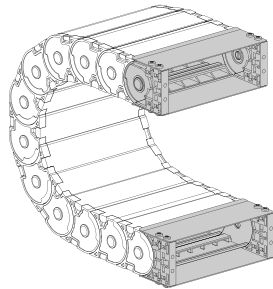
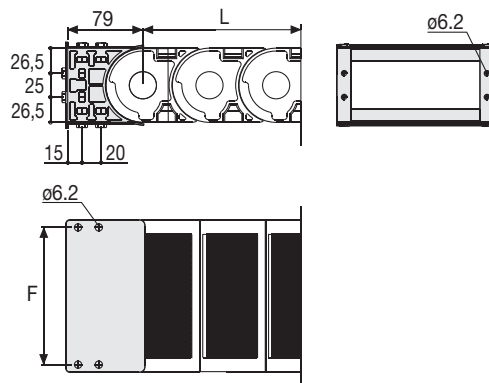


Fig. A Fixation frontale, intérieure, extérieure au rayon. (Fig A)



Type chaîne	F mm
770 C=85	100
770 C=100	115
770 C=150	165
770 C=200	215
700 C=250	265

### Référence des attaches en nylon

Kit monté sur la chaîne	
Type chaîne	Kit attaches
770...	AN770 □□□ *KM
700 C=250	AL700KM

Kit non monté	
Type chaîne	Kit attaches
770...	AN770 □□□ *K
700 C=250	AL700K

\* Largeur intérieure (C)

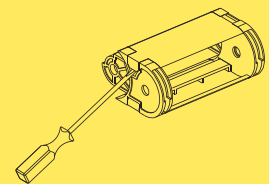
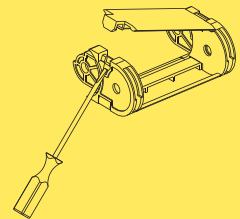
## Serie Protection

# 770

Chaîne porte-câbles en nylon

3

### Ouverture du couvercle.



Référence pince pour l'extraction des axes. Réf. PZ010



Pour plus d'informations, consulter notre service technique

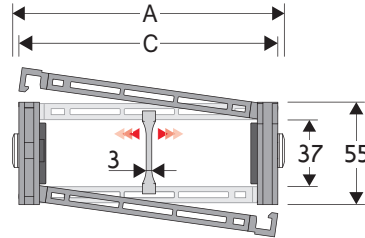
# Serie Protection

## 306CU

### Chaîne porte-câbles en nylon

#### Passage utile (D) 37 mm

Chaîne à flancs latéraux avec axes triples de jonction.  
Couvercles démontables en aluminium sur le côté extérieur et intérieur au rayon.  
Possibilités de séparations internes.



#### Séparateur

- Non monté	Réf. S306SM
- Monté	Réf. S306MMC

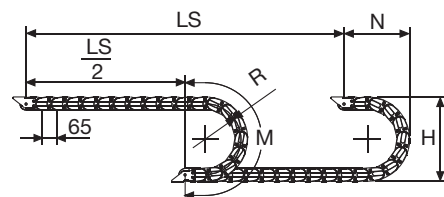
#### Axe

Réf. PG309H

#### Caractéristiques techniques en autoportance

Vitesse	8 m/s
Accélération	40 m/s <sup>2</sup>

Pour des vitesses et des accélérations spécifiques, consulter notre service technique



La longueur de la chaîne (L) correspond à la demi-course ( $\frac{LS}{2}$ ) plus la longueur de l'arc (M)

$$L = \frac{LS}{2} + M$$

R	H	N	M
mm	mm	mm	mm
107	272	205	470
150	358	245	605
200	458	295	760
250	558	345	920
300	658	395	1075

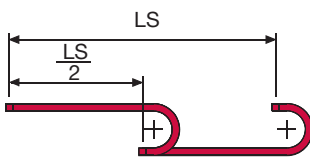
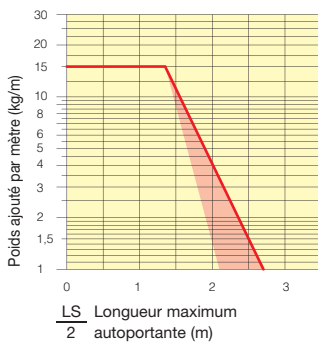
A	B	C	D	R	Poids/m	Chaîne
mm	mm	mm	mm	mm	kg	Réf
79	55	43	37	107-150-200-250-300	1,85	306CU043 □□□ *
90	55	54	37	107-150-200-250-300	1,90	306CU054 □□□ *
104	55	68	37	107-150-200-250-300	2,04	306CU068 □□□ *
110	55	74	37	107-150-200-250-300	2,09	306CU074 □□□ *
114	55	78	37	107-150-200-250-300	2,15	306CU078 □□□ *
124	55	88	37	107-150-200-250-300	2,20	306CU088 □□□ *
129	55	93	37	107-150-200-250-300	2,22	306CU093 □□□ *
136	55	100	37	107-150-200-250-300	2,27	306CU100 □□□ *
146	55	110	37	107-150-200-250-300	2,33	306CU110 □□□ *
154	55	118	37	107-150-200-250-300	2,42	306CU118 □□□ *
165	55	129	37	107-150-200-250-300	2,50	306CU129 □□□ *
179	55	143	37	107-150-200-250-300	2,61	306CU143 □□□ *
204	55	168	37	107-150-200-250-300	2,80	306CU168 □□□ *
229	55	193	37	107-150-200-250-300	3,00	306CU193 □□□ *
240	55	204	37	107-150-200-250-300	3,08	306CU204 □□□ *
254	55	218	37	107-150-200-250-300	3,19	306CU218 □□□ *
281	55	245	37	107-150-200-250-300	3,40	306CU245 □□□ *
290	55	254	37	107-150-200-250-300	3,47	306CU254 □□□ *
315	55	279	37	107-150-200-250-300	3,77	306CU279 □□□ *
341	55	305	37	107-150-200-250-300	3,84	306CU305 □□□ *
363	55	327	37	107-150-200-250-300	4,01	306CU327 □□□ *
391	55	355	37	107-150-200-250-300	4,22	306CU355 □□□ *

\*Compléter la référence article en insérant la valeur du rayon choisi (R): Ex 306CU110 □ □ □ □



### Diagramme d'autoportance

Longueur maximum autoportante ( $\frac{LS}{2}$ ) en relation avec le poids des câbles et des tuyaux contenus par mètre linéaire.



La section marquée en rouge dans le diagramme tient compte des différences de poids entre les différentes largeurs de chaîne.

Pour des applications avec  $\frac{LS}{2}$  et poids non compris dans le diagramme d'autoportance, vérifier l'emploi éventuel des supports rouleaux (voir page 30).

### Attaches

Le kit d'attaches permet la fixation de la chaîne à ses deux extrémités. Sur demande il est possible de fournir le kit peignes serre-câbles.

#### Version en nylon

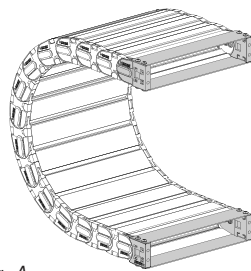
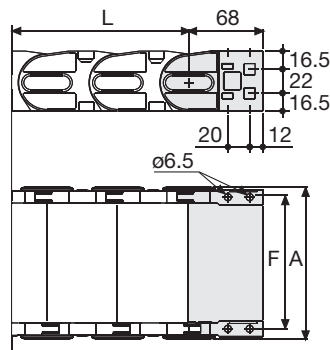


Fig. A  
Fixation frontale, intérieure, extérieure au rayon. (Fig A)



Type chaîne	F mm
306CU043	61
306CU054	72
306CU068	86
306CU074	92
306CU078	96
306CU088	106
306CU093	111
306CU100	118
306CU110	128
306CU118	136
306CU129	147
306CU143	161
306CU168	186
306CU193	211
306CU204	222
306CU218	236
306CU245	263
306CU254	272
306CU279	297
306CU305	323
306CU327	345
306CU355	373

#### Référence des attaches en nylon

Kit monté sur la chaîne	
Type chaîne	Kit attaches
306	AN306C□□□*KM
Kit non monté	
Type chaîne	Kit attaches
306	AN306C□□□*K

#### Version en nylon

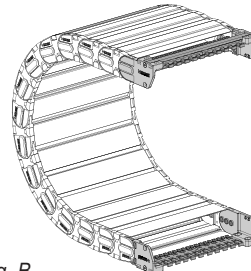
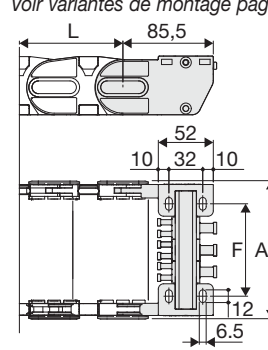


Fig. B  
Fixation standard extérieure au rayon. (Fig B)  
Voir variantes de montage page 31.



Type chaîne	F mm
306CU043	36*
306CU054	47
306CU068	61
306CU074	67
306CU078	71
306CU088	81
306CU093	86
306CU100	93
306CU110	103
306CU118	111
306CU129	122
306CU143	136
306CU168	161
306CU193	186
306CU204	197
306CU218	211
306CU245	238
306CU254	247
306CU279	272
306CU305	298
306CU327	320
306CU355	348

#### Référence des attaches en nylon

Kit monté sur la chaîne	
Type chaîne	Kit attaches
306	ANL306KM □**
Kit non monté	
Type chaîne	Kit attaches
306	ANL306K □**

#### Peigne serre-câbles

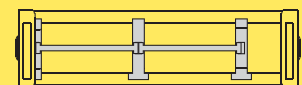
Monté	SFCTL306□□□*KM
Non monté	SFCTL306S□□□*K

\*La dimension F (36) ne peut pas monter la pince d'attache.

### Serie Protection

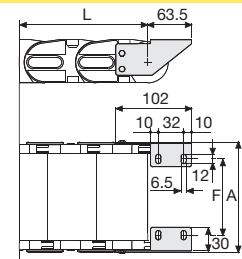
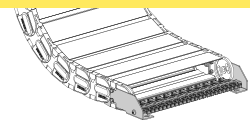
## 306CU

Chaîne porte-câbles en nylon



Séparation horizontale  
Pour le choix des séparateurs voir page. 196

### Version en acier zingué\*\*\*



F = A-43

#### Référence des attaches en acier zingué

Kit monté sur la chaîne	
Type chaîne	Kit attaches
306	A306CU□□□*KM □**
Kit non monté	
Type chaîne	Kit attaches
306	A306CU□□□*K □**
Peigne serre-câbles	
Monté	SFCT306S□□□ *KM
Non monté	SFCT306S□□□ *K

\* Largeur intérieure (C)

\*\* 1=Pos.1; 2=Pos.2; 3=Pos.3

\*\*\* Disponibles sur demande en acier inox



# Serie Protection

## 308CU

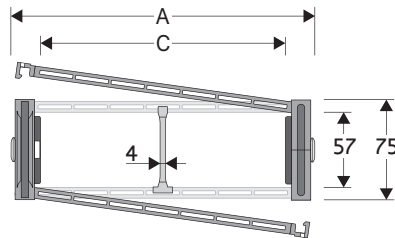
### Chaîne porte-câbles en nylon

#### Passage utile (D) 57 mm

Chaîne à flancs latéraux avec axes triples de jonction.

Couvercle démontables en aluminium sur le côté extérieur et intérieur au rayon.

Possibilités de séparations internes.



#### Séparateur

- Non monté      Réf. S308C
- Monté            Réf. S308CMCI  
pour ouverture extérieur au rayon
- Monté            Réf. S308CMCE  
pour ouverture intérieur au rayon

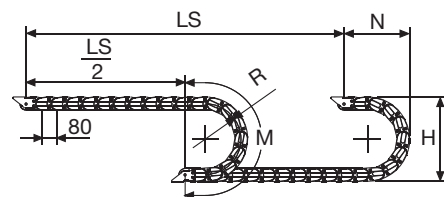
#### Axe

Réf. PG308

#### Caractéristiques techniques en autoportance

Vitesse	8 m/s
Accélération	40 m/s <sup>2</sup>

Pour des vitesses et des accélérations spécifiques, consulter notre service technique



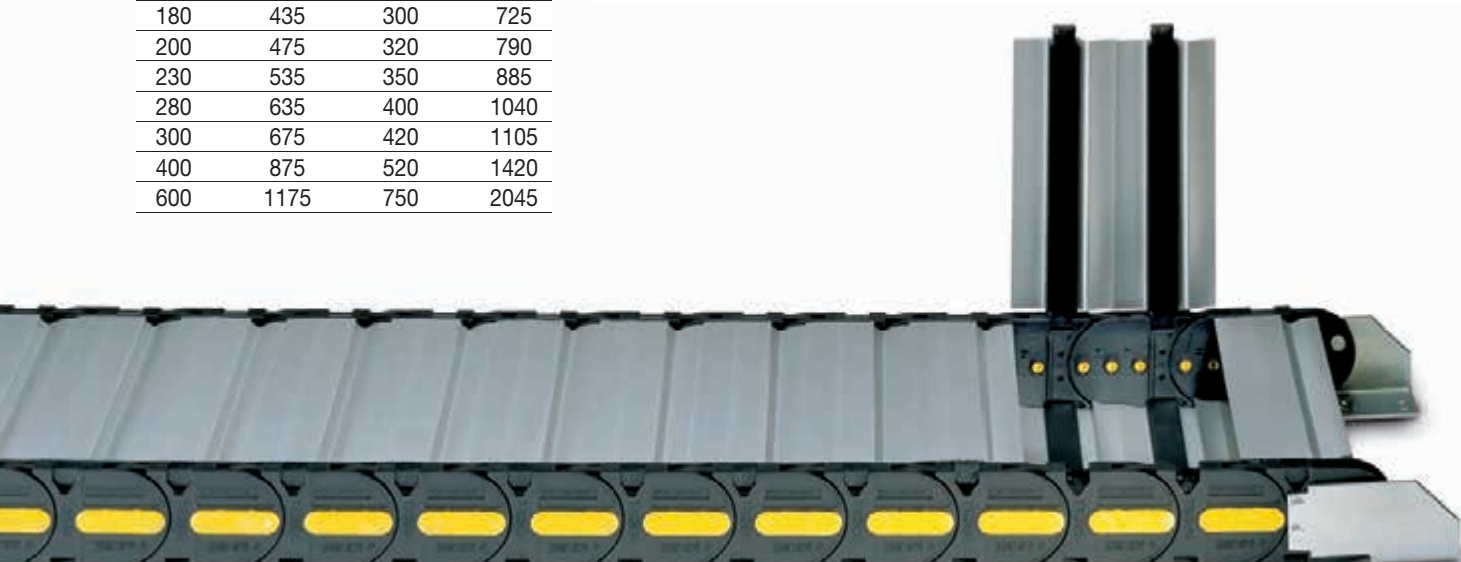
La longueur de la chaîne (L) correspond à la demi-course ( $\frac{LS}{2}$ ) plus la longueur de l'arc (M)

$$L = \frac{LS}{2} + M$$

R	H	N	M
mm	mm	mm	mm
150	375	270	635
180	435	300	725
200	475	320	790
230	535	350	885
280	635	400	1040
300	675	420	1105
400	875	520	1420
600	1175	750	2045

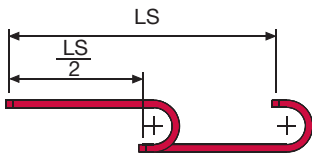
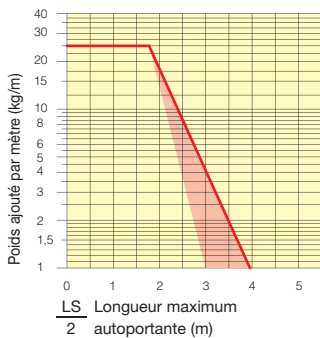
A	B	C	D	R	Poids/m	Chaîne
mm	mm	mm	mm	mm	kg	Réf
82	75	38	57	150-180-200-230-280-300-400-600	2,90	308CU038 □□□ *
93	75	49	57	150-180-200-230-280-300-400-600	3,01	308CU049 □□□ *
107	75	63	57	150-180-200-230-280-300-400-600	3,19	308CU063 □□□ *
113	75	69	57	150-180-200-230-280-300-400-600	3,27	308CU069 □□□ *
117	75	73	57	150-180-200-230-280-300-400-600	3,35	308CU073 □□□ *
127	75	83	57	150-180-200-230-280-300-400-600	3,43	308CU083 □□□ *
132	75	88	57	150-180-200-230-280-300-400-600	3,48	308CU088 □□□ *
139	75	95	57	150-180-200-230-280-300-400-600	3,56	308CU095 □□□ *
149	75	105	57	150-180-200-230-280-300-400-600	3,67	308CU105 □□□ *
157	75	113	57	150-180-200-230-280-300-400-600	3,77	308CU113 □□□ *
168	75	124	57	150-180-200-230-280-300-400-600	3,91	308CU124 □□□ *
182	75	138	57	150-180-200-230-280-300-400-600	4,06	308CU138 □□□ *
207	75	163	57	150-180-200-230-280-300-400-600	4,36	308CU163 □□□ *
232	75	188	57	150-180-200-230-280-300-400-600	4,65	308CU188 □□□ *
243	75	199	57	150-180-200-230-280-300-400-600	4,78	308CU199 □□□ *
257	75	213	57	150-180-200-230-280-300-400-600	4,94	308CU213 □□□ *
284	75	240	57	150-180-200-230-280-300-400-600	5,25	308CU240 □□□ *
293	75	249	57	150-180-200-230-280-300-400-600	5,37	308CU249 □□□ *
318	75	274	57	150-180-200-230-280-300-400-600	5,48	308CU274 □□□ *
344	75	300	57	150-180-200-230-280-300-400-600	5,95	308CU300 □□□ *
366	75	322	57	150-180-200-230-280-300-400-600	6,20	308CU322 □□□ *
394	75	350	57	150-180-200-230-280-300-400-600	6,11	308CU350 □□□ *

\*Compléter la référence article en insérant la valeur du rayon choisi (R): Ex 308CU105 □ □ □



### Diagramme d'autoportance

Longueur maximum autoportante ( $\frac{LS}{2}$ ) en relation avec le poids des câbles et des tuyaux contenus par mètre linéaire.



La section marquée en rouge dans le diagramme tient compte des différences de poids entre les différentes largeurs de chaîne.

Pour des applications avec  $\frac{LS}{2}$  et poids non compris dans le diagramme d'autoportance, vérifier l'emploi éventuel des supports rouleaux (voir page 30).

### Attaches

Le kit d'attaches permet la fixation de la chaîne à ses deux extrémités. Sur demande il est possible de fournir le kit peignes serre-câbles.

#### Version en nylon

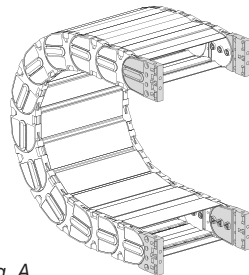


Fig. A Fixation frontale, intérieure, extérieure au rayon. (Fig A)

#### Version en acier zingué\*\*\*

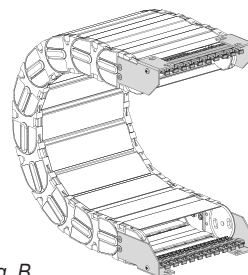
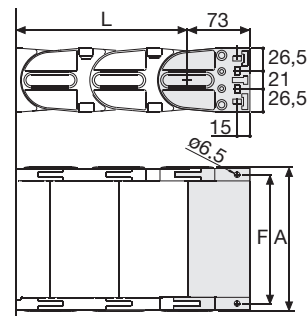


Fig. B Fixation standard extérieure au rayon. (Fig B)  
Voir variantes de montage page 31.

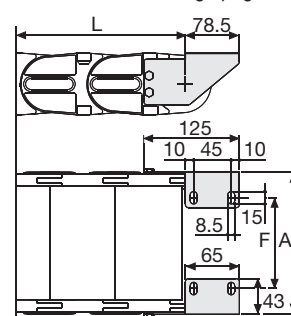


Type chaîne	F mm
308CU038	62
308CU049	73
308CU063	87
308CU069	93
308CU073	97
308CU083	107
308CU088	112
308CU095	119
308CU105	129
308CU113	137
308CU124	148
308CU138	162
308CU163	187
308CU188	212
308CU199	223
308CU213	237
308CU240	264
308CU249	273
308CU274	298
308CU300	324
308CU322	346
308CU350	374

#### Référence des attaches en nylon

Type chaîne	Kit attaches
308	AN308C□□□*KM

Type chaîne	Kit attaches
308	AN308C□□□*K



Type chaîne	F mm
308CU038	-
308CU049	31
308CU063	45
308CU069	51
308CU073	55
308CU083	65
308CU088	70
308CU095	77
308CU105	87
308CU113	95
308CU124	106
308CU138	120
308CU163	145
308CU188	170
308CU199	181
308CU213	195
308CU240	222
308CU249	231
308CU274	256
308CU300	282
308CU322	304
308CU350	332

#### Référence des attaches en acier zingué

Type chaîne	Kit attaches
308	A308CU□□□*KM□**

Type chaîne	Kit attaches
308	A308CU□□□*K□**

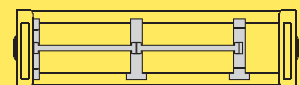
Peigne serre-câbles  
Monté SFCT308S □□□\*KM  
Non monté SFCT308S □□□\*K

\* Largeur intérieure (C)  
\*\* 1=Pos.1; 2=Pos.2; 3=Pos.3  
\*\*\* Disponibles sur demande en acier inox

### Serie Protection

## 308CU

Chaîne porte-câbles en nylon



Séparation horizontale voir page. 196



Pour plus d'informations, consulter notre service technique

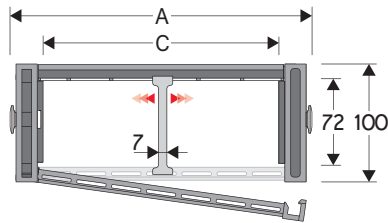
# Serie Protection

## 309C

### Chaîne porte-câbles en nylon

#### Passage utile (D) 72 mm

Chaîne à flancs latéraux avec axes triples en nylon garantissant une bonne résistance à la torsion et à la charge; couvercles démontables en nylon à charnière sur le côté extérieur au rayon.



#### Séparateur

- Non monté	Réf. S309PO
- Monté	Réf. S309POMC

#### Axe

Réf. PG309

#### Caractéristiques techniques en autoportance

Vitesse	8 m/s
Accélération	40 m/s <sup>2</sup>

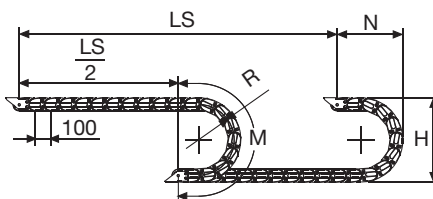
Pour des vitesses et des accélérations spécifiques, consulter notre service technique

A	B	C	D	R	Poids/m	Chaîne
mm	mm	mm	mm	mm	kg	Réf
253	100	200	72	200-250-300-350-400-500	5,7	309C200 □□□ *
353	100	300	72	200-250-300-350-400-500	6,8	309C300 □□□ *
453	100	400	72	200-250-300-350-400-500	7,9	309C400 □□□ *

\* Compléter la référence article en insérant la valeur du rayon choisi (R): Ex 309C200 □ □ □

3

R	H	N	M
mm	mm	mm	mm
200	506	350	830
250	606	400	985
300	706	455	1145
350	806	500	1300
400	906	555	1460
500	1106	650	1770



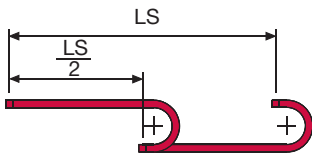
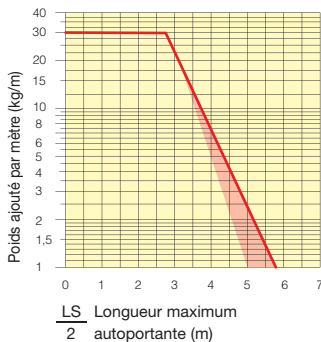
La longueur de la chaîne (L) correspond à la demi-course ( $\frac{LS}{2}$ ) plus la longueur de l'arc (M)

$$L = \frac{LS}{2} + M$$



### Diagramme d'autoportance

Longueur maximum autoportante ( $\frac{LS}{2}$ ) en relation avec le poids des câbles et des tuyaux contenus par mètre linéaire.



La section marquée en rouge dans le diagramme tient compte des différences de poids entre les différentes largeurs de chaîne.

Pour des applications avec  $\frac{LS}{2}$  et poids non compris dans le diagramme d'autoportance, vérifier l'emploi éventuel des supports rouleaux (voir page 30).

### Attaches

Le kit d'attaches permet la fixation de la chaîne à ses deux extrémités.

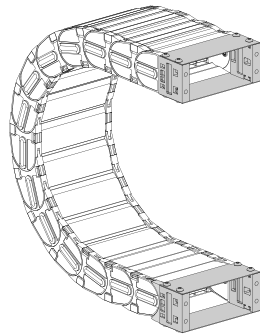
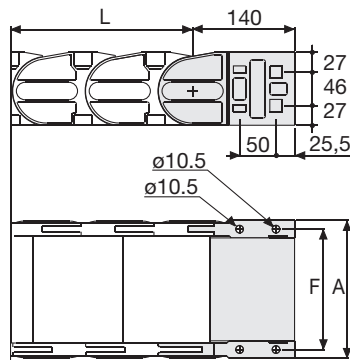


Fig. A Fixation frontale, intérieure, extérieure au rayon. (Fig A)



Type chaîne	F mm
309C200	229
309C300	329
309C400	429

### Référence des attaches en nylon

Kit monté sur la chaîne	
Type chaîne	Kit attaches
309C200	AN309C200KM
309C300	AN309C300KM
309C400	AN309C400KM

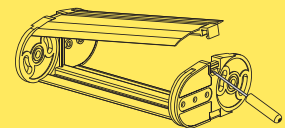
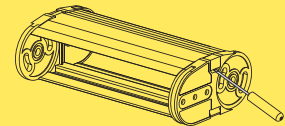
Kit non monté	
Type chaîne	Kit attaches
309C200	AN309C200K
309C300	AN309C300K
309C400	AN309C400K

### Serie Protection

## 309C

Chaîne porte-câbles en nylon

#### Ouverture du couvercle.



3

Pour plus d'informations, consulter notre service technique

# Serie Protection

## 309CU

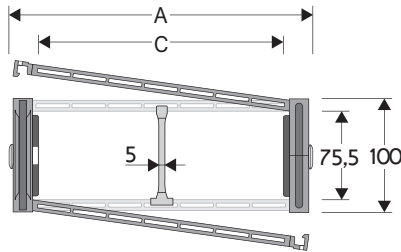
### Chaîne porte-câbles en nylon

#### Passage utile (D) 75,5 mm

Chaîne à flancs latéraux avec axes triples de jonction.

Couvercles en aluminium démontables sur le côté extérieur et intérieur au rayon.

Possibilités de séparations internes.



#### Séparateur

- Non monté Ref. S309S
- Monté Ref. S309SMCI  
pour ouverture extérieur au rayon
- Monté Ref. S309SMCE  
pour ouverture intérieur au rayon

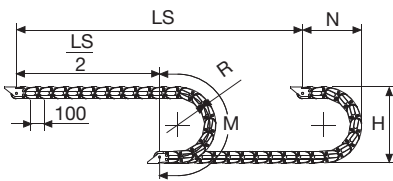
#### Axe

Ref. PG309H

#### Caractéristiques techniques en autoportance

Vitesse	8 m/s
Accélération	40 m/s <sup>2</sup>

Pour des vitesses et des accélérations spécifiques, consulter notre service technique



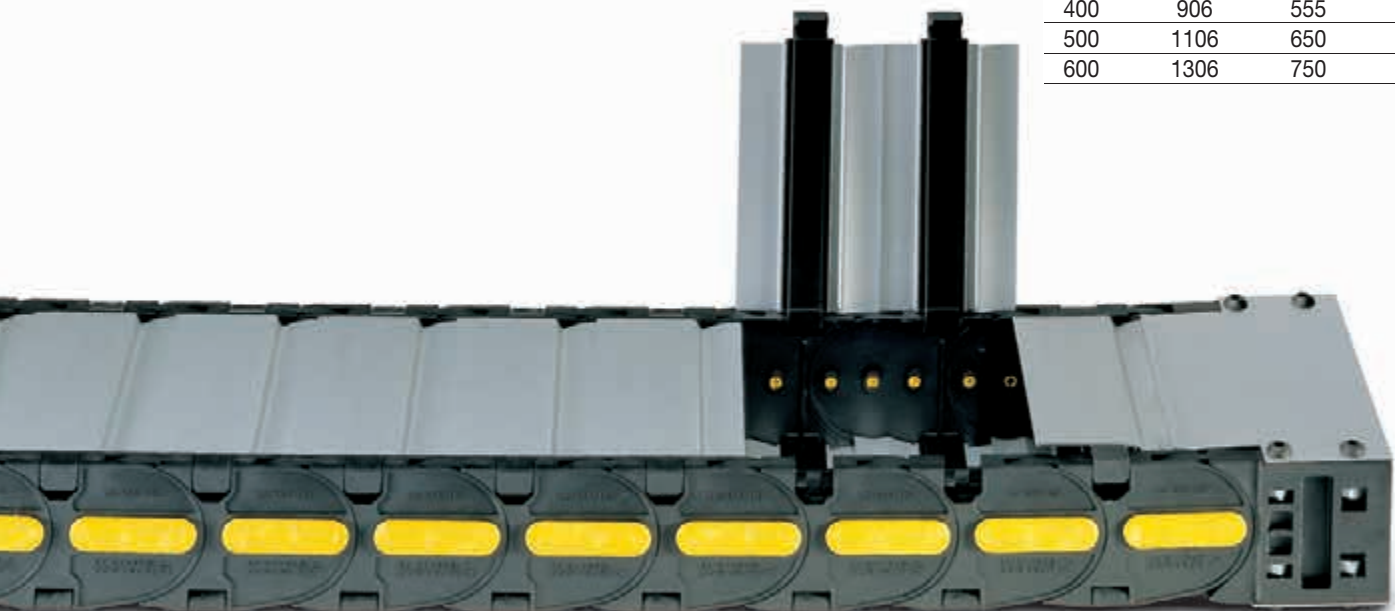
La longueur de la chaîne (L) correspond à la demi-course ( $\frac{LS}{2}$ ) plus la longueur de l'arc (M)

$$L = \frac{LS}{2} + M$$

A	B	C	D	R	Poids/m	Chaîne
mm	mm	mm	mm	mm	kg	Réf
117	100	64	75,5	200-250-300-350-400-500-600	4,84	309CU064 □□□ *
137	100	84	75,5	200-250-300-350-400-500-600	5,12	309CU084 □□□ *
162	100	109	75,5	200-250-300-350-400-500-600	5,47	309CU109 □□□ *
169	100	116	75,5	200-250-300-350-400-500-600	5,58	309CU116 □□□ *
192	100	139	75,5	200-250-300-350-400-500-600	5,90	309CU139 □□□ *
232	100	179	75,5	200-250-300-350-400-500-600	6,47	309CU179 □□□ *
267	100	214	75,5	200-250-300-350-400-500-600	6,97	309CU214 □□□ *
293	100	240	75,5	200-250-300-350-400-500-600	7,35	309CU240 □□□ *
317	100	264	75,5	200-250-300-350-400-500-600	7,68	309CU264 □□□ *
343	100	290	75,5	200-250-300-350-400-500-600	8,04	309CU290 □□□ *
367	100	314	75,5	200-250-300-350-400-500-600	8,39	309CU314 □□□ *
393	100	340	75,5	200-250-300-350-400-500-600	8,74	309CU340 □□□ *
417	100	364	75,5	200-250-300-350-400-500-600	9,09	309CU364 □□□ *
472	100	419	75,5	200-250-300-350-400-500-600	9,98	309CU419 □□□ *
541	100	488	75,5	200-250-300-350-400-500-600	10,86	309CU488 □□□ *

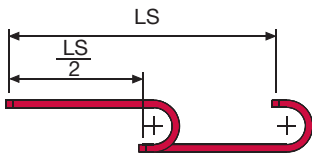
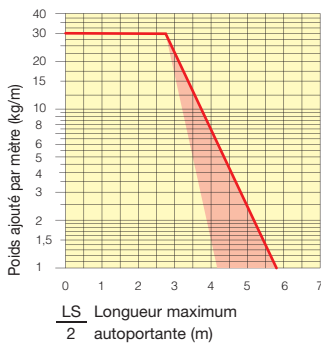
\*Compléter la référence article en insérant la valeur du rayon choisi (R): Ex 309CU116 □□□ □

R	H	N	M
mm	mm	mm	mm
200	506	350	830
250	606	400	985
300	706	455	1145
350	806	500	1300
400	906	555	1460
500	1106	650	1770
600	1306	750	2085



### Diagramme d'autoportance

Longueur maximum autoportante ( $\frac{LS}{2}$ ) en relation avec le poids des câbles et des tuyaux contenus par mètre linéaire.



La section marquée en rouge dans le diagramme tient compte des différences de poids entre les différentes largeurs de chaîne.

Pour des applications avec  $\frac{LS}{2}$  et poids non compris dans le diagramme d'autoportance, vérifier l'emploi éventuel des supports rouleaux (voir page 30).

### Attaches

Le kit d'attaches permet la fixation de la chaîne à ses deux extrémités. Sur demande il est possible de fournir le kit peignes serre-câbles.

#### Version en nylon

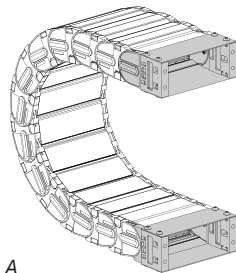


Fig. A Fixation frontale, intérieure, extérieure au rayon. (Fig A)

#### Version en acier zingué\*\*\*

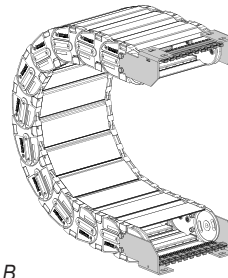
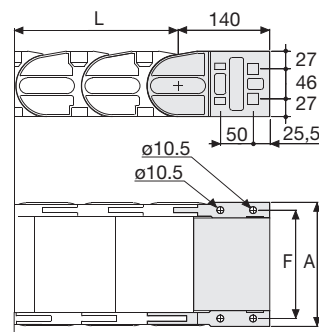


Fig. B Fixation standard extérieure au rayon. (Fig B)  
Voir variantes de montage page 31.

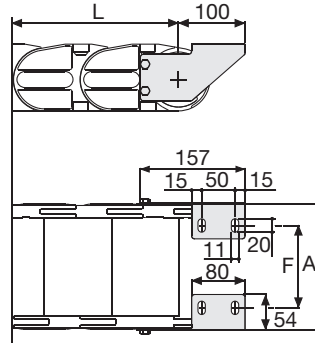


Type chaîne	F mm
309CU064	92
309CU084	112
309CU109	137
309CU116	144
309CU139	167
309CU179	207
309CU214	242
309CU240	268
309CU264	292
309CU290	318
309CU314	342
309CU340	368
309CU364	392
309CU419	447
309CU488	516

#### Référence des attaches en nylon

Type chaîne	Kit attaches
309	AN309C□□□*KM

Type chaîne	Kit attaches
309	AN309C□□□*K



Type chaîne	F mm
309CU064	50
309CU084	70
309CU109	95
309CU116	102
309CU139	125
309CU179	165
309CU214	200
309CU240	226
309CU264	250
309CU290	276
309CU314	300
309CU340	326
309CU364	350
309CU419	405
309CU488	474

#### Référence des attaches en acier zingué

Type chaîne	Kit attaches
309	A309CU□□□*KM□**

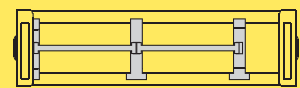
Type chaîne	Kit attaches
309	A309CU□□□*K□**

Peigne serre-câbles  
Monté SFCT309S □□□ \*KM  
Non monté SFCT309S □□□ \*K  
\* Largeur intérieure (C)  
\*\* 1=Pos.1; 2=Pos.2; 3=Pos.3  
\*\*\* Disponibles sur demande en acier inox

### Serie Protection

## 309CU

Chaîne porte-câbles en nylon



Séparation horizontale voir page. 196



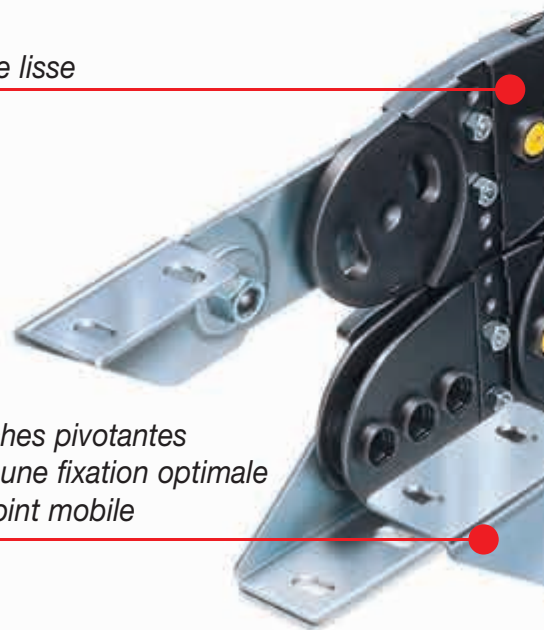
Pour plus d'informations, consulter notre service technique

# Chaîne porte-câbles en nylon Série Sliding

Série 326SU ( <i>remplace le modèle 326SI/SE</i> )	page 154
Série 326B	page 156
Série 328SU ( <i>remplace le modèle 328SI/SE</i> )	page 158
Série 328B	page 160
Série 319ZE ( <i>remplace le modèle 319SE</i> )	page 162
Série 319B	page 164
Série 329B	page 166
Série 329SU	page 168
Série 329CD ( <i>remplace le modèle 329CU</i> )	page 170
Série 478MU ( <i>remplace le modèle 478MI/ME</i> )	page 172
Série 478PU ( <i>remplace le modèle 478PI/PE</i> )	page 174
Série 60PU ( <i>remplace le modèle 60PI/PE</i> )	page 176
Série 80PU ( <i>remplace le modèle 80PI/PE</i> )	page 178
Guide chaîne pour longue course	
Chaîne 445-660A-770A-326-328-20P-30P-60	page 180
Chaîne 478-319-329-80-35P-35PC-40P	page 182
Chaîne 326-328-60	page 184

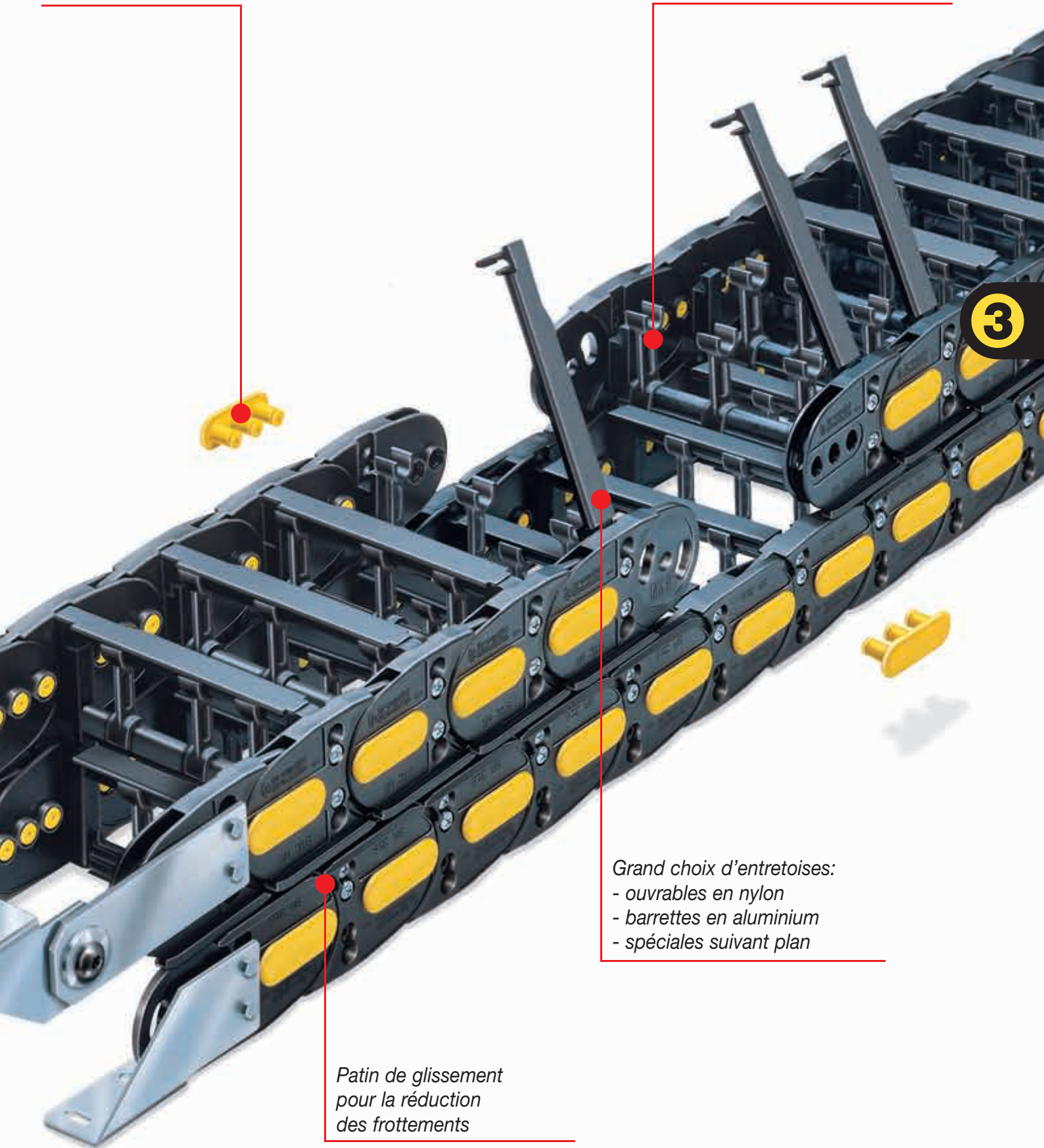
*Surface intérieure lisse*

*Attaches pivotantes  
pour une fixation optimale  
du point mobile*



*Axe triple de jonction:  
remarquable tenue à la  
traction et à la torsion*

*Système de séparation des conduits*



*Grand choix d'entretoises:  
- ouvrables en nylon  
- barrettes en aluminium  
- spéciales suivant plan*

*Patin de glissement  
pour la réduction  
des frottements*



# Serie Sliding

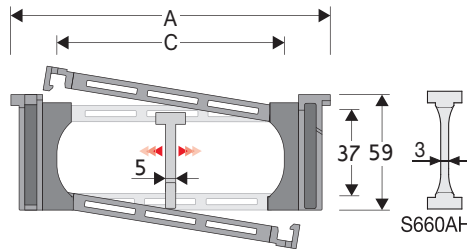
## 326SU

### Chaîne porte-câbles en nylon avec entretoises démontables

#### Passage utile (D) 37 mm

Chaîne à flancs latéraux avec axes triples de jonction. Entretoises en nylon démontables sur le côté extérieur et intérieur au rayon montées tous les 2 pas.

Disponible sur demande, une version avec entretoises montées tous les pas. Possibilités de séparations internes.



#### Séparateur

- Non monté Réf. S306SM
- Monté Réf. S306SMMC

#### Séparateur fort

pour C > 200 mm

- Non monté Réf. S660AH
- Monté Réf. S660AHMCI pour ouverture extérieur au rayon
- Monté Réf. S660AHMCE pour ouverture intérieur au rayon

#### Axe

Réf. PG307

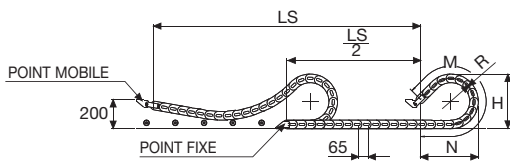
#### Caractéristiques techniques

Vitesse	2 m/s
Accélération	4 m/s <sup>2</sup>

Pour des vitesses et des accélérations spécifiques, consulter notre service technique

A	B	C	D	R	Poids/m	Chaîne
mm	mm	mm	mm	mm	kg	Réf
106	59	61	37	107-150-200-250-300	1,33	326SU061 □□□ *
117	59	72	37	107-150-200-250-300	1,33	326SU072 □□□ *
131	59	86	37	107-150-200-250-300	1,40	326SU086 □□□ *
137	59	92	37	107-150-200-250-300	1,41	326SU092 □□□ *
141	59	96	37	107-150-200-250-300	1,43	326SU096 □□□ *
151	59	106	37	107-150-200-250-300	1,46	326SU106 □□□ *
156	59	111	37	107-150-200-250-300	1,46	326SU111 □□□ *
163	59	118	37	107-150-200-250-300	1,48	326SU118 □□□ *
173	59	128	37	107-150-200-250-300	1,49	326SU128 □□□ *
181	59	136	37	107-150-200-250-300	1,54	326SU136 □□□ *
192	59	147	37	107-150-200-250-300	1,57	326SU147 □□□ *
206	59	161	37	107-150-200-250-300	1,61	326SU161 □□□ *
231	59	186	37	107-150-200-250-300	1,68	326SU186 □□□ *
256	59	211	37	107-150-200-250-300	1,75	326SU211 □□□ *
267	59	222	37	107-150-200-250-300	1,79	326SU222 □□□ *
281	59	236	37	107-150-200-250-300	1,83	326SU236 □□□ *
308	59	263	37	107-150-200-250-300	1,91	326SU263 □□□ *
317	59	272	37	107-150-200-250-300	1,93	326SU272 □□□ *
342	59	297	37	107-150-200-250-300	2,00	326SU297 □□□ *
368	59	323	37	107-150-200-250-300	2,06	326SU323 □□□ *
390	59	345	37	107-150-200-250-300	2,10	326SU345 □□□ *
418	59	373	37	107-150-200-250-300	2,21	326SU373 □□□ *

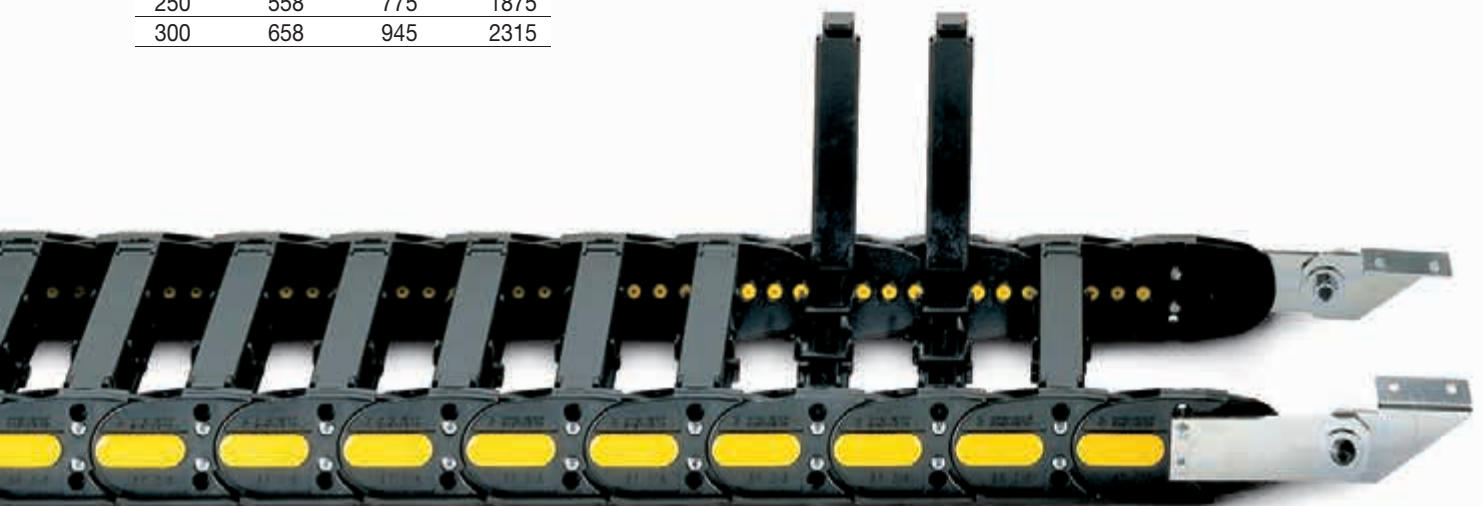
\*Compléter la référence article en insérant la valeur du rayon choisi (R): Ex 326SU118 □ □ □ □  
 Pour version avec entretoises montées tous les pas, compléter la référence de la chaîne de la lettre D.: Ex. 326SU118150 □



La longueur de la chaîne (L) correspond à la demi-course ( $\frac{LS}{2}$ ) plus la longueur de l'arc (M)

$$L = \frac{LS}{2} + M$$

R	H	N	M
mm	mm	mm	mm
107	272	280	625
150	358	430	1000
200	458	605	1440
250	558	775	1875
300	658	945	2315



## Attaches

Le kit d'attaches permet la fixation de la chaîne à ses deux extrémités. Il est composé de deux attaches pivotantes pour le positionnement du point mobile de la chaîne et de deux attaches en acier pour le point fixe.

**Pivotantes en acier zingué\*\*\* (point mobile)**      **En acier zingué\*\*\* (point fixe)**

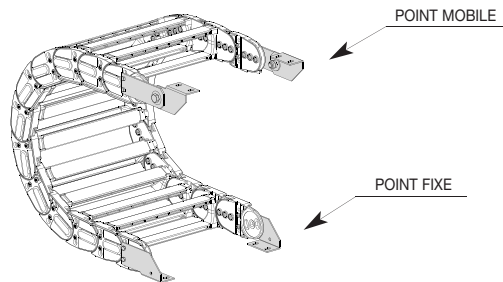
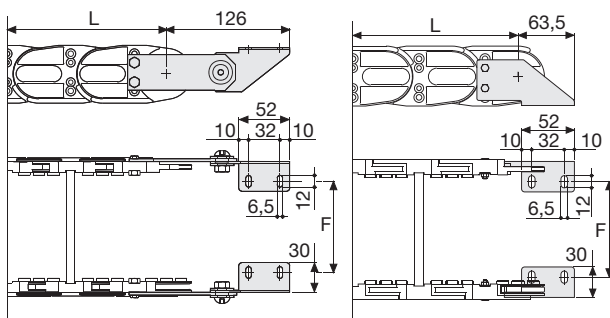


Fig. A  
Fixation standard extérieure au rayon. (Fig A)



Type chaîne	F mm
326SU061	58
326SU072	69
326SU086	83
326SU092	89
326SU096	93
326SU106	103
326SU111	108
326SU118	115
326SU128	125
326SU136	133
326SU147	144
326SU161	158
326SU186	183
326SU211	208
326SU222	219
326SU236	233
326SU263	260
326SU272	269
326SU297	294
326SU323	320
326SU345	342
326SU373	370

### Référence des attaches en acier zingué

Kit monté sur la chaîne	
Type chaîne	Kit attaches
326SU...	A326KM

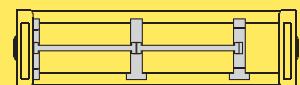
Kit non monté	
Type chaîne	Kit attaches
326SU...	A326K

\*\*\* Disponibles sur demande en acier inox

## Serie Sliding

# 326SU

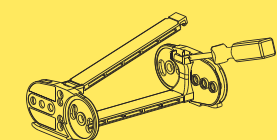
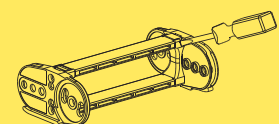
Chaîne porte-câbles en nylon avec entretoises démontables



Séparation horizontale voir page. 196

3

Ouverture du couvercle.



Référence pince pour l'extraction des axes.  
Réf. PZ036



Pour plus d'informations, consulter notre service technique

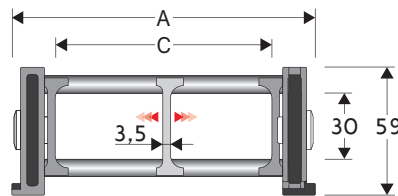
# Serie Sliding

## 326B

### Chaîne porte-câbles en nylon avec barrettes en aluminium

#### Passage utile (D) 30 mm

Chaîne à flancs latéraux avec axes triples de jonction. Les maillons sont dotés de patins permettant à la chaîne de glisser sur elle-même puis sur le guide chaîne. Barrettes en aluminium montées tous les 2 pas. Disponible sur demande, la version avec barrettes montées tous les pas. La côte C peut être réalisée en dimensions spéciales sur demande.



#### Séparateur

- Non monté	Réf. S2000F
- Monté	Réf. S2000FMC

#### Axe

Réf. PG307

#### Caractéristiques techniques

Vitesse	2 m/s
Accélération	4 m/s <sup>2</sup>

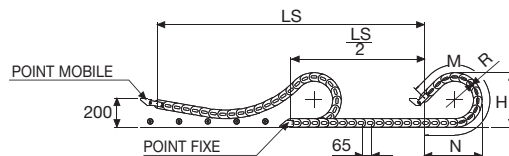
Pour des vitesses et des accélérations spécifiques, consulter notre service technique

A	B	C	D	R	Poids/m	Chaîne
mm	mm	mm	mm	mm	kg	Réf
115	59	75	30	107-150-200-250-300	1,75	<b>326B075</b> □□□ *
140	59	100	30	107-150-200-250-300	1,80	<b>326B100</b> □□□ *
190	59	150	30	107-150-200-250-300	1,90	<b>326B150</b> □□□ *
240	59	200	30	107-150-200-250-300	2,05	<b>326B200</b> □□□ *
290	59	250	30	107-150-200-250-300	2,15	<b>326B250</b> □□□ *
340	59	300	30	107-150-200-250-300	2,25	<b>326B300</b> □□□ *
C+40	59	.....	30	107-150-200-250-300		<b>326B</b> □□□ □□□ **

\*Compléter la référence article en insérant la valeur du rayon choisi (R): Ex 326B100 [1] [5] [0]

\*\*Compléter la référence article en insérant la valeur (C), la valeur du rayon choisi (R): Ex. 326B [1] [2] [3] [7] [5] [0]

Pour la version avec barrettes montées tous les pas, compléter la référence de la chaîne de la lettre D. Ex: 326B100150 [0]



R	H	N	M
mm	mm	mm	mm
107	272	280	625
150	358	430	1000
200	458	605	1440
250	558	775	1875
300	658	945	2315

La longueur de la chaîne (L) correspond à la demi-course ( $\frac{LS}{2}$ ) plus la longueur de l'arc (M)

$$L = \frac{LS}{2} + M$$



## Attaches

Le kit d'attaches permet la fixation de la chaîne à ses deux extrémités. Il est composé de deux attaches pivotantes pour le positionnement du point mobile de la chaîne et de deux attaches en acier pour le point fixe.

**Pivotantes en acier**      **En acier zingué\*\*\***  
**zingué\*\*\* (point mobile)**    **(point fixe)**

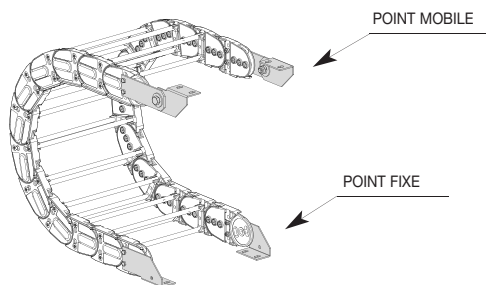
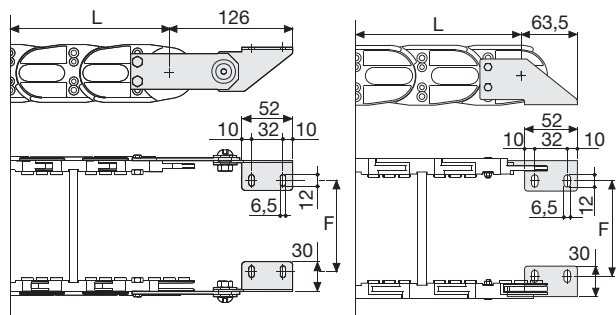


Fig. A  
Fixation standard extérieure au rayon. (Fig A)



Type chaîne	F mm
326B075	67
326B100	92
326B150	142
326B200	192
326B250	242
326B300	292
Mesures spéciales F=A-48	

## Référence des attaches en acier zingué

Kit monté sur la chaîne	
Type chaîne	Kit attaches
326B...	A326KM

Kit non monté	
Type chaîne	Kit attaches
326B...	A326K

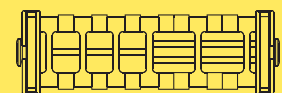
\*\*\* Disponibles sur demande en acier inox

## Serie Sliding

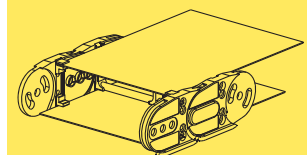
# 326B

Chaîne porte-câbles en nylon avec barrettes en aluminium

3



Séparations internes supplémentaires.



Feuillard de couverture en acier.

Référence pince pour l'extraction des axes.  
Réf. PZ036



Pour plus d'informations, consulter notre service technique

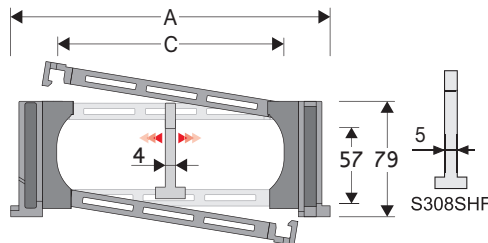
# Serie Sliding

## 328SU

### Chaîne porte-câbles en nylon avec entretoises démontables

#### Passage utile (D) 57 mm

Chaîne à flancs latéraux avec axes triples de jonction. Entretoises en nylon démontables sur le côté extérieur et intérieur au rayon montées tous les 2 pas. Disponible sur demande, une version avec entretoises montées tous les pas. Possibilités de séparations internes.



#### Séparateur

- Non monté Réf. S308C
- Monté Réf. S308CMCI pour ouverture extérieur au rayon
- Monté Réf. S308CMCE pour ouverture intérieur au rayon

#### Séparateur fort

- pour C > 200 mm
- Non monté Réf. S308SHF
- Monté Réf. S308SHFMCII
- Monté Réf. S308SHFMCE

#### Axe Réf. PG328TP

#### Caractéristiques techniques

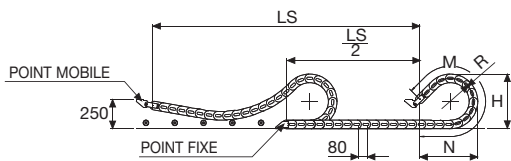
Vitesse	3,5 m/s
Accélération	8 m/s <sup>2</sup>

Pour des vitesses et des accélérations spécifiques, consulter notre service technique

A	B	C	D	R	Poids/m	Chaîne
mm	mm	mm	mm	mm	kg	Réf
119	79	61	57	150-180-200-230-280-400	2,70	328SU061 □□□ *
130	79	72	57	150-180-200-230-280-400	2,73	328SU072 □□□ *
144	79	86	57	150-180-200-230-280-400	2,76	328SU086 □□□ *
150	79	92	57	150-180-200-230-280-400	2,78	328SU092 □□□ *
154	79	96	57	150-180-200-230-280-400	2,80	328SU096 □□□ *
164	79	106	57	150-180-200-230-280-400	2,82	328SU106 □□□ *
169	79	111	57	150-180-200-230-280-400	2,82	328SU111 □□□ *
176	79	118	57	150-180-200-230-280-400	2,82	328SU118 □□□ *
186	79	128	57	150-180-200-230-280-400	2,86	328SU128 □□□ *
194	79	136	57	150-180-200-230-280-400	2,89	328SU136 □□□ *
205	79	147	57	150-180-200-230-280-400	2,89	328SU147 □□□ *
219	79	161	57	150-180-200-230-280-400	2,94	328SU161 □□□ *
244	79	186	57	150-180-200-230-280-400	3,01	328SU186 □□□ *
269	79	211	57	150-180-200-230-280-400	3,06	328SU211 □□□ *
280	79	222	57	150-180-200-230-280-400	3,08	328SU222 □□□ *
294	79	236	57	150-180-200-230-280-400	3,14	328SU236 □□□ *
321	79	263	57	150-180-200-230-280-400	3,20	328SU263 □□□ *
330	79	272	57	150-180-200-230-280-400	3,20	328SU272 □□□ *
355	79	297	57	150-180-200-230-280-400	3,29	328SU297 □□□ *
381	79	323	57	150-180-200-230-280-400	3,31	328SU323 □□□ *
403	79	345	57	150-180-200-230-280-400	3,36	328SU345 □□□ *
431	79	373	57	150-180-200-230-280-400	3,49	328SU373 □□□ *

\*Compléter la référence article en insérant la valeur du rayon choisi (R): Ex 328SU118 □ □ □ □  
 Pour version avec entretoises montées tous les pas, compléter la référence de la chaîne de la lettre D.: Ex. 328SU118150 □ □

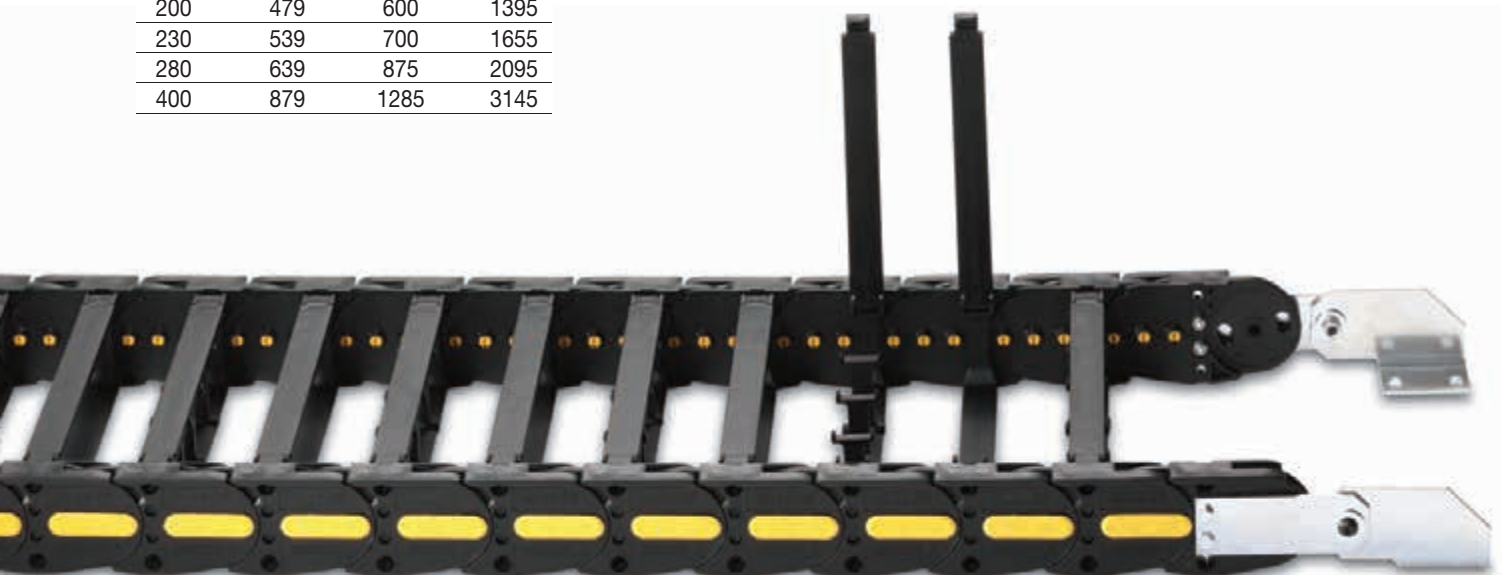
3



La longueur de la chaîne (L) correspond à la demi-course ( $\frac{LS}{2}$ ) plus la longueur de l'arc (M)

$$L = \frac{LS}{2} + M$$

R	H	N	M
mm	mm	mm	mm
150	379	425	955
180	439	530	1220
200	479	600	1395
230	539	700	1655
280	639	875	2095
400	879	1285	3145



Version avec entretoises assemblées tous les pas

## Attaches

Le kit d'attaches permet la fixation de la chaîne à ses deux extrémités. Il est composé de deux attaches pivotantes pour le positionnement du point mobile de la chaîne et de deux attaches en acier pour le point fixe.

**Pivotantes en acier**      **En acier zingué\*\*\***  
**zingué\*\*\* (point mobile)**    **(point fixe)**

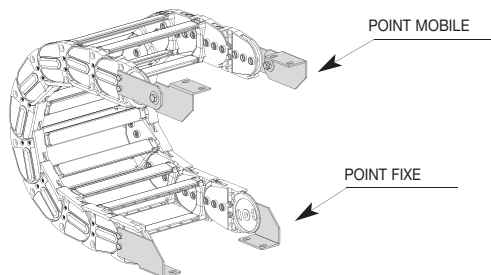
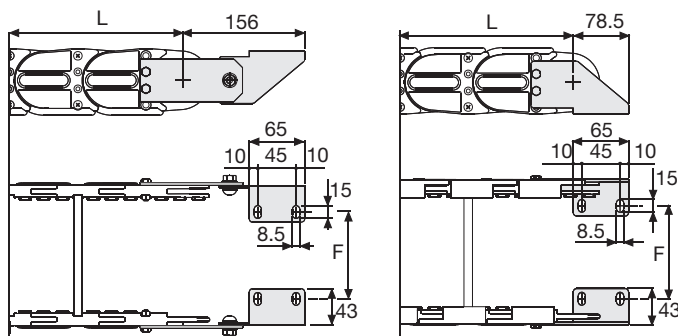


Fig. A  
Fixation standard extérieure au rayon. (Fig A)



Type chaîne	F mm
328SU061	44
328SU072	55
328SU086	69
328SU092	75
328SU096	79
328SU106	89
328SU111	94
328SU118	101
328SU128	111
328SU136	119
328SU147	130
328SU161	144
328SU186	169
328SU211	194
328SU222	205
328SU236	219
328SU263	246
328SU272	255
328SU297	280
328SU323	306
328SU345	328
328SU373	356

## Référence des attaches en acier zingué

### Kit monté sur la chaîne

Type chaîne	Kit attaches
328SU...	A328KM

### Kit non monté

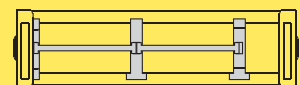
Type chaîne	Kit attaches
328SU...	A328K

\*\*\* Disponibles sur demande en acier inox

## Serie Sliding

# 328SU

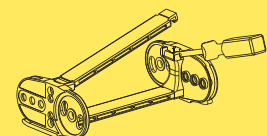
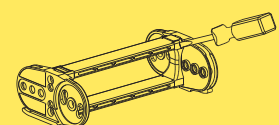
Chaîne porte-câbles en nylon avec entretoises démontables



Séparations internes supplémentaires.

3

### Ouverture du couvercle.



Référence pince pour l'extraction des axes.  
Réf. PZ038



Pour plus d'informations, consulter notre service technique

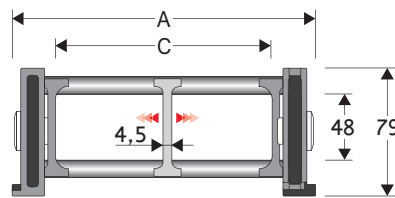
# Serie Sliding

## 328B

### Chaîne porte-câbles en nylon avec barrettes en aluminium

#### Passage utile (D) 48 mm

Chaîne à flancs latéraux avec axes triples de jonction. Les maillons sont dotés de patins permettant à la chaîne de glisser sur elle-même puis sur le guide chaîne. Barrettes en aluminium montées tous les 2 pas. Disponible sur demande, la version avec barrettes montées tous les pas. La côte C peut être réalisée en dimensions spéciales sur demande.



#### Séparateur

- Non monté	Réf. S3000F
- Monté	Réf. S3000FMC

#### Axe

Réf. PG328TP

#### Caractéristiques techniques

Vitesse	3,5 m/s
Accélération	8 m/s <sup>2</sup>

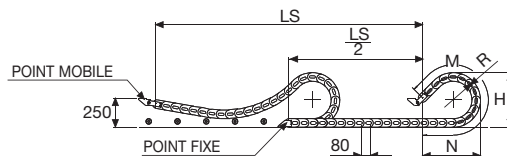
Pour des vitesses et des accélérations spécifiques, consulter notre service technique

A	B	C	D	R	Poids/m	Chaîne
mm	mm	mm	mm	mm	kg	Réf
162	79	100	48	150-180-200-230-280-400	2,50	<b>328B100</b> □□□ *
212	79	150	48	150-180-200-230-280-400	2,60	<b>328B150</b> □□□ *
262	79	200	48	150-180-200-230-280-400	2,75	<b>328B200</b> □□□ *
312	79	250	48	150-180-200-230-280-400	2,90	<b>328B250</b> □□□ *
362	79	300	48	150-180-200-230-280-400	3,00	<b>328B300</b> □□□ *
C+62	79	.....	48	150-180-200-230-280-400		<b>328B</b> □□□□□ **

\*Compléter la référence article en insérant la valeur du rayon choisi (R): Ex 328B100 [1] [5] [0]

\*\*Compléter la référence article en insérant la valeur (C), la valeur du rayon choisi (R): Ex. 328B [1] [2] [3] [1] [5] [0]

Pour la version avec barrettes montées tous les pas, compléter la référence de la chaîne de la lettre D. Ex: 328B100150 [0]



La longueur de la chaîne (L) correspond à la demi-course ( $\frac{LS}{2}$ ) plus la longueur de l'arc (M)

$$L = \frac{LS}{2} + M$$

R	H	N	M
mm	mm	mm	mm
150	379	425	955
180	439	530	1220
200	479	600	1395
230	539	700	1655
280	639	875	2095
400	879	1285	3145



## Attaches

Le kit d'attaches permet la fixation de la chaîne à ses deux extrémités. Il est composé de deux attaches pivotantes pour le positionnement du point mobile de la chaîne et de deux attaches en acier pour le point fixe.

**Pivotantes en acier  
zingué\*\*\*  
(point mobile)**

**En acier zingué\*\*\*  
(point fixe)**

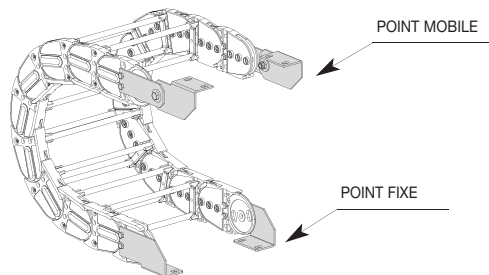
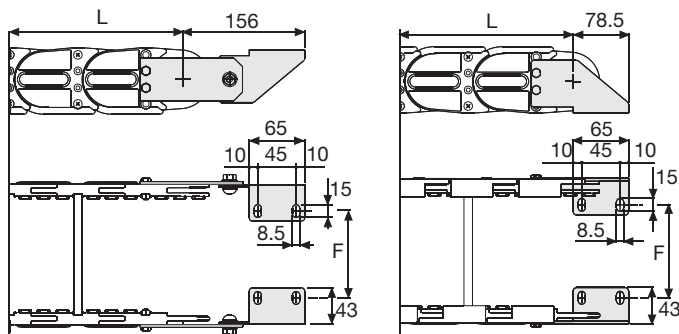


Fig. A  
Fixation standard extérieure au rayon. (Fig A)



Type chaîne	F mm
328B100	87
328B150	137
328B200	187
328B250	237
328B300	287

Mesures spéciales F=A-75

## Référence des attaches en acier zingué

### Kit monté sur la chaîne

Type chaîne	Kit attaches
328B...	A328KM

### Kit non monté

Type chaîne	Kit attaches
328B...	A328K

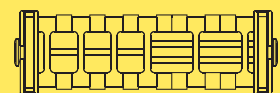
\*\*\* Disponibles sur demande en acier inox

## Serie Sliding

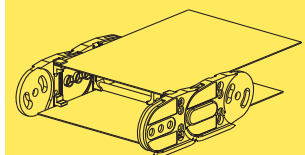
# 328B

Chaîne porte-câbles en nylon avec barrettes en aluminium

3



Séparations internes supplémentaires.



Feuillard de couverture en acier.

Référence pince pour l'extraction des axes.  
Réf. PZ038



Pour plus d'informations, consulter notre service technique



# Serie Sliding

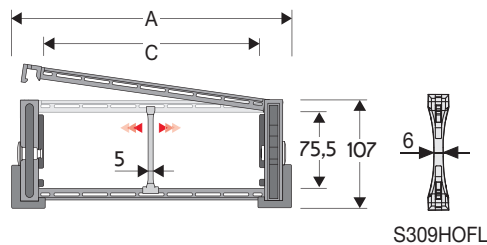
## 319ZE

### Chaîne porte-câbles en nylon avec entretoises démontables

#### Passage utile (D) 75,5 mm

Chaîne à flancs latéraux avec axes triples de jonction et patins de glissement vissés interchangeables. Entretoises en nylon démontables sur le côté extérieur au rayon montées tous les 2 pas.

Disponible sur demande en version avec entretoises montées tous les pas. Possibilités de séparations internes.



Séparateur	
- Non monté	Réf. S309S/3178
- Monté	Réf. S309SM/3178
Séparateur fort	
pour C > 250 mm	
- Non monté	Réf. S309HOFL
- Monté	Réf. S309HOFLMC
Axe	
	Réf. PG329
Patin de glissement	
	Réf. PAT329

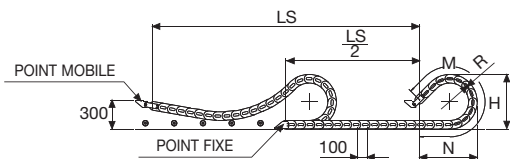
#### Caractéristiques techniques

Vitesse	4 m/s
Accélération	13 m/s <sup>2</sup>

Pour des vitesses et des accélérations spécifiques, consulter notre service technique

A	B	C	D	R	Poids/m	Chaîne
mm	mm	mm	mm	mm	kg	Réf
148	107	84	75,5	200-250-300-350-400-500	4,53	319ZE084 □□□ *
173	107	109	75,5	200-250-300-350-400-500	4,61	319ZE109 □□□ *
180	107	116	75,5	200-250-300-350-400-500	4,64	319ZE116 □□□ *
203	107	139	75,5	200-250-300-350-400-500	4,71	319ZE139 □□□ *
243	107	179	75,5	200-250-300-350-400-500	4,84	319ZE179 □□□ *
278	107	214	75,5	200-250-300-350-400-500	4,95	319ZE214 □□□ *
304	107	240	75,5	200-250-300-350-400-500	5,04	319ZE240 □□□ *
328	107	264	75,5	200-250-300-350-400-500	5,11	319ZE264 □□□ *
354	107	290	75,5	200-250-300-350-400-500	5,19	319ZE290 □□□ *
378	107	314	75,5	200-250-300-350-400-500	5,27	319ZE314 □□□ *
404	107	340	75,5	200-250-300-350-400-500	5,34	319ZE340 □□□ *
428	107	364	75,5	200-250-300-350-400-500	5,43	319ZE364 □□□ *
483	107	419	75,5	200-250-300-350-400-500	5,64	319ZE419 □□□ *
552	107	488	75,5	200-250-300-350-400-500	5,85	319ZE488 □□□ *

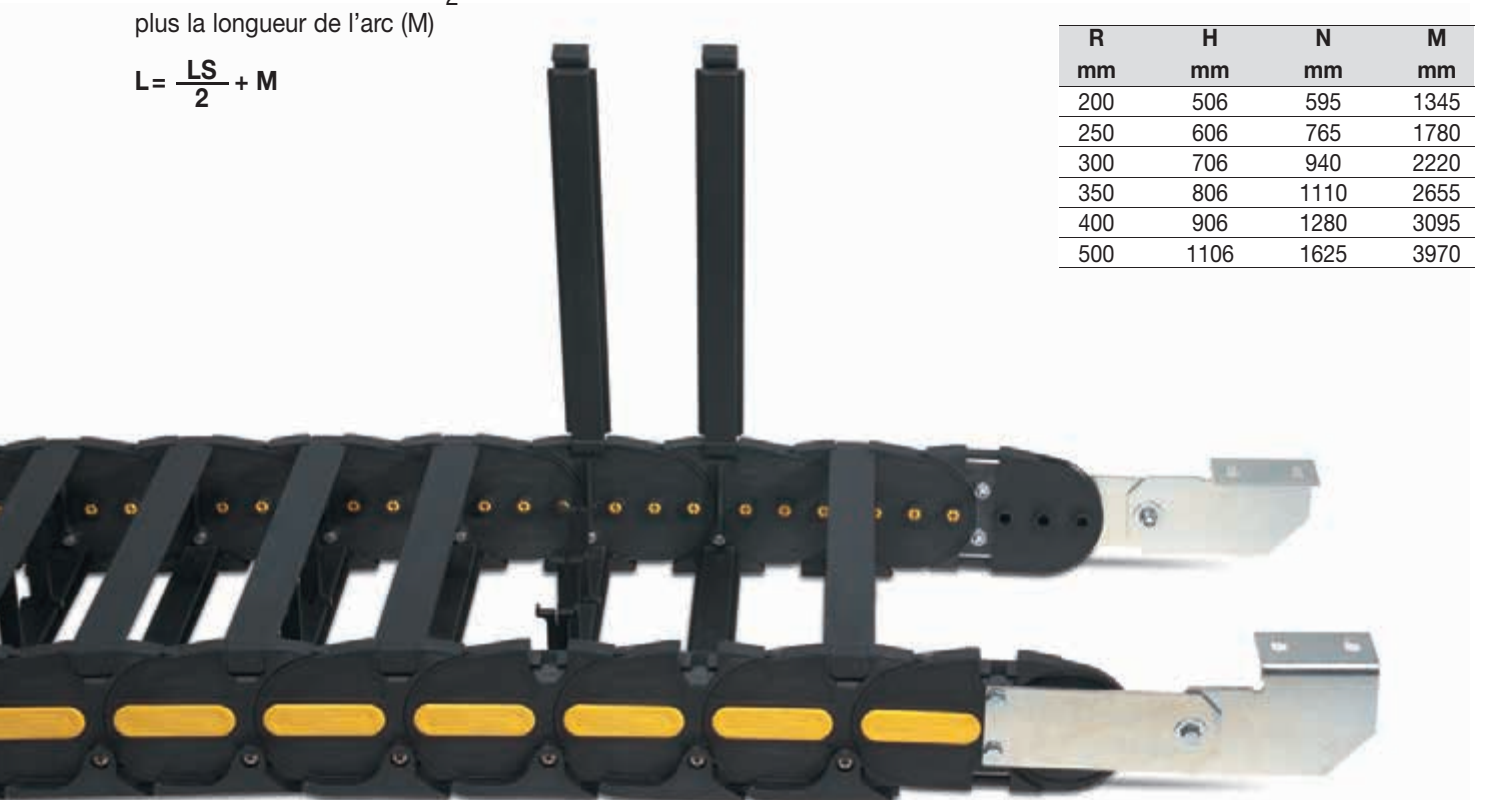
\*Compléter la référence article en insérant la valeur du rayon choisi (R): Ex 319ZE116 □ □ □ □  
 Pour version avec entretoises montées tous les pas, compléter la référence de la chaîne de la lettre D.: Ex. 319ZE116250 □



La longueur de la chaîne (L) correspond à la demi-course ( $\frac{LS}{2}$ ) plus la longueur de l'arc (M)

$$L = \frac{LS}{2} + M$$

R	H	N	M
mm	mm	mm	mm
200	506	595	1345
250	606	765	1780
300	706	940	2220
350	806	1110	2655
400	906	1280	3095
500	1106	1625	3970



## Attaches

Le kit d'attaches permet la fixation de la chaîne à ses deux extrémités. Il est composé de deux attaches pivotantes pour le positionnement du point mobile de la chaîne et de deux attaches en acier pour le point fixe.

**Pivotantes en acier**      **En acier zingué\*\*\***  
**zingué\*\*\* (point mobile)**    **(point fixe)**

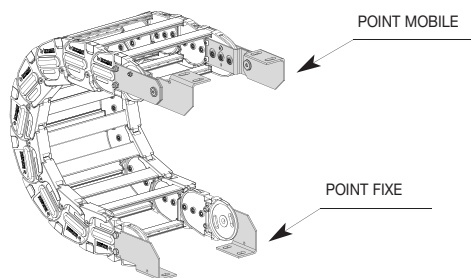
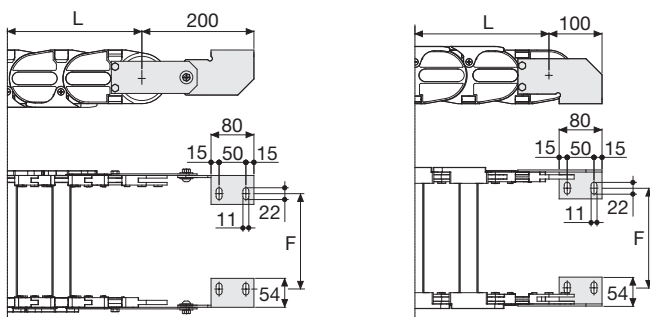


Fig. A  
Fixation standard extérieure au rayon. (Fig A)



Type chaîne	F mm
319ZE064	40
319ZE084	60
319ZE109	85
319ZE116	92
319ZE139	115
319ZE179	155
319ZE214	190
319ZE240	216
319ZE264	240
319ZE290	266
319ZE314	290
319ZE340	316
319ZE364	340
319ZE419	395
319ZE488	464

### Référence des attaches en acier zingué

Kit monté sur la chaîne	
Type chaîne	Kit attaches
319ZE...	A319KM

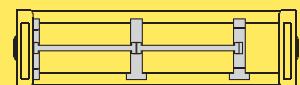
Kit non monté	
Type chaîne	Kit attaches
319ZE...	A319K

\*\*\* Disponibles sur demande en acier inox

## Serie Sliding

### 319ZE

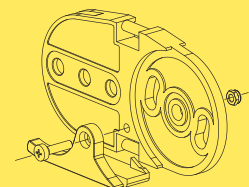
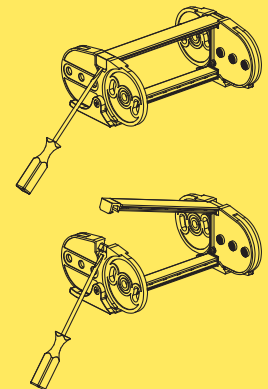
Chaîne porte-câbles en nylon avec entretoises démontables



Séparation horizontale  
Pour le choix des séparateurs voir page. 196

3

### Ouverture du couvercle.



Patin de glissement

Pour plus d'informations, consulter notre service technique

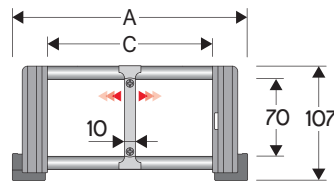
# Serie Sliding

## 319B

### Chaîne porte-câbles en nylon avec barrettes en aluminium

#### Passage utile (D) 70 mm

Chaîne à flancs latéraux avec axes triples de jonction et patins de glissement vissés interchangeables. Barrettes en aluminium montées tous les 2 pas. Disponible sur demande en version avec barrettes montées tous les pas. La côte C peut être réalisée en dimension spéciale sur demande.



#### Séparateur

- Non monté	Réf. S309C
- Monté	Réf. S309CMC

#### Axe

Réf. PG329

#### Patin de glissement

Réf. PAT319

#### Caractéristiques techniques

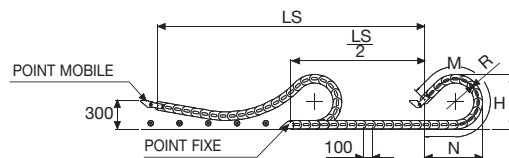
Vitesse	4 m/s
Accélération	13 m/s <sup>2</sup>

Pour des vitesses et des accélérations spécifiques, consulter notre service technique

A	B	C	D	R	Poids/m	Chaîne
mm	mm	mm	mm	mm	kg	Réf
164	107	100	70	200-250-300-350-400-500	4,25	319B100 □ *
214	107	150	70	200-250-300-350-400-500	4,45	319B150 □ *
264	107	200	70	200-250-300-350-400-500	4,60	319B200 □ *
314	107	250	70	200-250-300-350-400-500	4,75	319B250 □ *
364	107	300	70	200-250-300-350-400-500	4,90	319B300 □ *
464	107	400	70	200-250-300-350-400-500	5,25	319B400 □ *
C+64	107	.....	70	200-250-300-350-400-500		319B □ □ □ □ **

\*Compléter la référence article en insérant la valeur du rayon choisi (R): Ex 319B150 [2]  
2=200; 3=250; 4=300; 5=350; 6=400; 7=500

\*\*Compléter la référence article en insérant la valeur (C), la valeur du rayon choisi (R): Ex. 319B [1] [2] [3] [2]  
Pour la version avec barrettes montées tous les pas, compléter la référence de la chaîne de la lettre D. Ex: 319B1502 [D]



La longueur de la chaîne (L) correspond à la demi-course ( $\frac{LS}{2}$ ) plus la longueur de l'arc (M)

$$L = \frac{LS}{2} + M$$

R	H	N	M
mm	mm	mm	mm
200	506	595	1345
250	606	765	1780
300	706	940	2220
350	806	1110	2655
400	906	1280	3095
500	1106	1625	3970



## Attaches

Le kit d'attaches permet la fixation de la chaîne à ses deux extrémités. Il est composé de deux attaches pivotantes pour le positionnement du point mobile de la chaîne et de deux attaches en acier pour le point fixe.

**Pivotantes en acier**      **En acier zingué\*\*\***  
**zingué\*\*\* (point mobile)**    **(point fixe)**

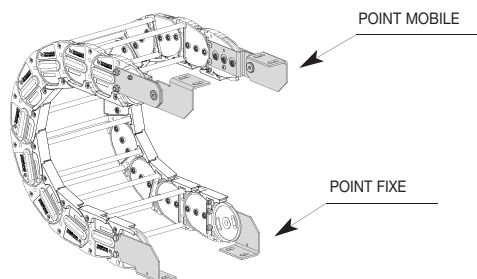
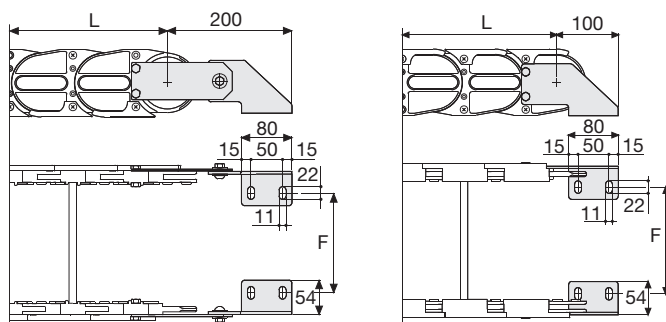


Fig. A  
Fixation standard extérieure au rayon. (Fig A)



Type chaîne	F mm
319B100	76
319B150	126
319B200	176
319B250	226
319B300	276
319B400	376

Mesures spéciales F=A-88

### Référence des attaches en acier zingué

Kit monté sur la chaîne	
Type chaîne	Kit attaches
319B...	A319KM

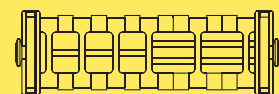
Kit non monté	
Type chaîne	Kit attaches
319B...	A319K

\*\*\* Disponibles sur demande en acier inox

## Serie Sliding

# 319B

Chaîne porte-câbles en nylon avec barrettes en aluminium



Séparations internes supplémentaires.

3

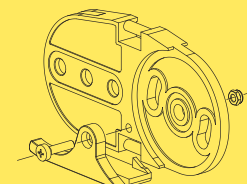
### Version avec profilés en aluminium



La version avec profilé en aluminium est disponible sur demande

Exemple codification:  
319T □□□\*□□□\*\*

\* largeur intérieure (C)  
\*\* rayon de courbure (R)



Patin de glissement

Pour plus d'informations, consulter notre service technique

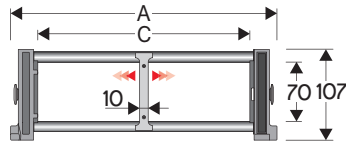
# Serie Sliding

## 329B

### Chaîne porte-câbles en nylon avec barrettes en aluminium

#### Passage utile (D) 70 mm

Chaîne à flancs latéraux avec axes triples de jonction. Les maillons sont dotés de patins permettant à la chaîne de glisser sur elle-même puis sur le guide chaîne. Barrettes en aluminium montées tous les 2 pas. Disponible sur demande, la version avec barrettes montées tous les pas. La côte C peut être réalisée en dimensions spéciales sur demande.



#### Séparateur

- Non monté	Réf. S309C
- Monté	Réf. S309CMC

#### Axe

Réf. PG329

#### Caractéristiques techniques

Vitesse	3 m/s
Accélération	13 m/s <sup>2</sup>

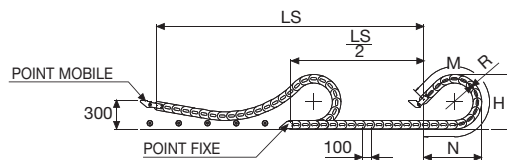
Pour des vitesses et des accélérations spécifiques, consulter notre service technique

A	B	C	D	R	Poids/m	Chaîne
mm	mm	mm	mm	mm	kg	Réf
164	107	100	70	150-200-250-300-350-400-500-600	4,25	329B100□□□*
214	107	150	70	150-200-250-300-350-400-500-600	4,45	329B150□□□*
264	107	200	70	150-200-250-300-350-400-500-600	4,60	329B200□□□*
314	107	250	70	150-200-250-300-350-400-500-600	4,75	329B250□□□*
364	107	300	70	150-200-250-300-350-400-500-600	4,90	329B300□□□*
464	107	400	70	150-200-250-300-350-400-500-600	5,25	329B400□□□*
C+64	107	.....	70	150-200-250-300-350-400-500-600		329B□□□□**

\*Compléter la référence article en insérant la valeur du rayon choisi (R): Ex 329B150□□□□

\*\*Compléter la référence article en insérant la valeur (C), la valeur du rayon choisi (R): Ex. 329B□□□□□□□□

Pour la version avec barrettes montées tous les pas, compléter la référence de la chaîne de la lettre D. Ex: 329B150200□□



La longueur de la chaîne (L) correspond à la demi-course ( $\frac{LS}{2}$ ) plus la longueur de l'arc (M)

$$L = \frac{LS}{2} + M$$

R	H	N	M
mm	mm	mm	mm
150	406	415	905
200	506	595	1345
250	606	765	1780
300	706	940	2220
350	806	1110	2655
400	906	1280	3095
500	1106	1625	3970
600	1306	1965	4845



## Attaches

Le kit d'attaches permet la fixation de la chaîne à ses deux extrémités. Il est composé de deux attaches pivotantes pour le positionnement du point mobile de la chaîne et de deux attaches en acier pour le point fixe.

**Pivotantes en acier**      **En acier zingué\*\*\***  
**zingué\*\*\* (point mobile)**    **(point fixe)**

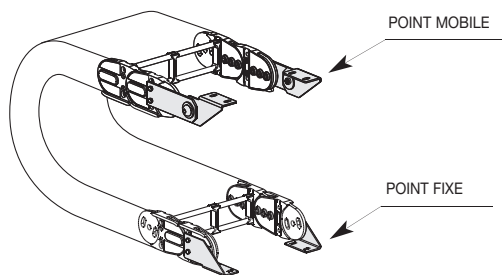
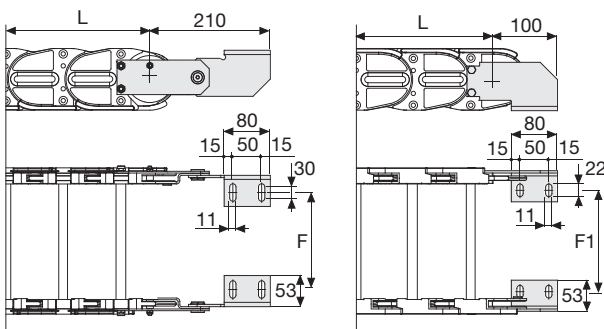


Fig. A  
Fixation standard extérieure au rayon. (Fig A)



Type chaîne	F mm
329B100	76
329B150	126
329B200	176
329B250	226
329B300	276
329B400	376

Mesures spéciales F=A-88

Type chaîne	F1 mm
329B100	87
329B150	137
329B200	187
329B250	237
329B300	287
329B400	387

Mesures spéciales F=A-77

## Référence des attaches en acier zingué

### Kit monté sur la chaîne

Type chaîne	Kit attaches
329B...	A329BKM

### Kit non monté

Type chaîne	Kit attaches
329B...	A329BK

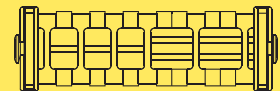
\*\*\* Disponibles sur demande en acier inox

## Serie Sliding

# 329B

Chaîne porte-câbles en nylon avec barrettes en aluminium

3



Séparations internes supplémentaires.

Pour plus d'informations, consulter notre service technique

# Serie Sliding

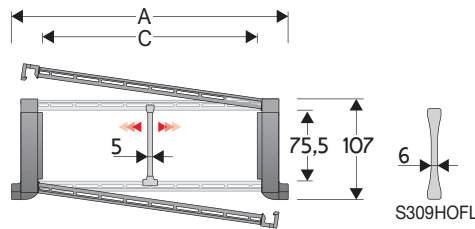
## 329SU

### Chaîne porte-câbles en nylon avec entretoises démontables

#### Passage utile (D) 75,5 mm

Chaîne à flancs latéraux avec axes triples de jonction.

Entretoises en nylon démontables sur le côté extérieur et intérieur au rayon. Possibilités de séparations internes.



#### Séparateur

- Non monté Réf. S309S
- Monté\* Réf. S309SMCI
- Monté\*\* Réf. S309SMCE

#### Séparateur fort

pour C > 250 mm

- Non monté Réf. S309HOFL
- Monté Réf. S309HOFLMC

#### Axe

Réf. PG329

- \* pour ouverture extérieur au rayon
- \*\* pour ouverture intérieur au rayon

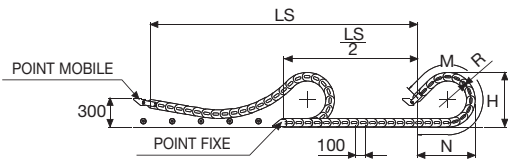
#### Caractéristiques techniques

Vitesse	3 m/s
Accélération	13 m/s <sup>2</sup>

Pour des vitesses et des accélérations spécifiques, consulter notre service technique

A	B	C	D	R	Poids/m	Chaîne
mm	mm	mm	mm	mm	kg	Réf
148	107	84	75,5	150-200-250-300-350-400-500-600	4,25	329SU084 □□□ *
173	107	109	75,5	150-200-250-300-350-400-500-600	4,33	329SU109 □□□ *
180	107	116	75,5	150-200-250-300-350-400-500-600	4,36	329SU116 □□□ *
203	107	139	75,5	150-200-250-300-350-400-500-600	4,43	329SU139 □□□ *
243	107	179	75,5	150-200-250-300-350-400-500-600	4,56	329SU179 □□□ *
278	107	214	75,5	150-200-250-300-350-400-500-600	4,67	329SU214 □□□ *
304	107	240	75,5	150-200-250-300-350-400-500-600	4,76	329SU240 □□□ *
328	107	264	75,5	150-200-250-300-350-400-500-600	4,83	329SU264 □□□ *
354	107	290	75,5	150-200-250-300-350-400-500-600	4,91	329SU290 □□□ *
378	107	314	75,5	150-200-250-300-350-400-500-600	4,99	329SU314 □□□ *
404	107	340	75,5	150-200-250-300-350-400-500-600	5,06	329SU340 □□□ *
428	107	364	75,5	150-200-250-300-350-400-500-600	5,15	329SU364 □□□ *
483	107	419	75,5	150-200-250-300-350-400-500-600	5,36	329SU419 □□□ *
552	107	488	75,5	150-200-250-300-350-400-500-600	5,57	329SU488 □□□ *

\* Compléter la référence article en insérant la valeur du rayon choisi (R): Ex 329SU116 □ □ □ □  
 Pour version avec entretoises montées tous les pas, compléter la référence de la chaîne de la lettre D.: Ex. 329SU116250 □ □



La longueur de la chaîne (L) correspond à la demi-course ( $\frac{LS}{2}$ ) plus la longueur de l'arc (M)

$$L = \frac{LS}{2} + M$$

R	H	N	M
mm	mm	mm	mm
150	406	415	905
200	506	595	1345
250	606	765	1780
300	706	940	2220
350	806	1110	2655
400	906	1280	3095
500	1106	1625	3970
600	1306	1965	4845



Version avec entretoises assemblés tous les pas

## Attaches

Le kit d'attaches permet la fixation de la chaîne à ses deux extrémités. Il est composé de deux attaches pivotantes pour le positionnement du point mobile de la chaîne et de deux attaches en acier pour le point fixe.

**Pivotantes en acier**      **En acier zingué\*\*\***  
**zingué\*\*\* (point mobile)**    **(point fixe)**

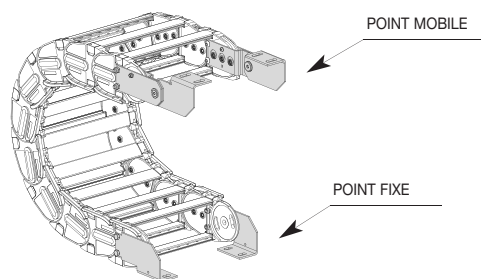
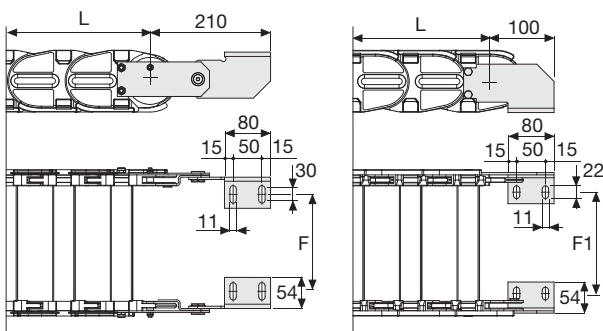


Fig. A  
Fixation standard extérieure au rayon. (Fig A)



Type chaîne	F mm
329SU084	60
329SU109	85
329SU116	92
329SU139	115
329SU179	155
329SU214	190
329SU240	216
329SU264	240
329SU290	266
329SU314	290
329SU340	316
329SU364	340
329SU419	395
329SU488	464

Type chaîne	F1 mm
329SU084	71
329SU109	96
329SU116	103
329SU139	126
329SU179	166
329SU214	201
329SU240	227
329SU264	251
329SU290	277
329SU314	301
329SU340	327
329SU364	351
329SU419	406
329SU488	475

## Référence des attaches en acier zingué

Kit monté sur la chaîne

Type chaîne	Kit attaches
329SU..	A329SU□□□*KM

Kit non monté

Type chaîne	Kit attaches
329SU..	A329SU□□□*K

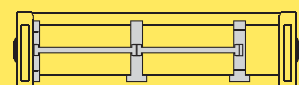
\* Largeur intérieure (C)

\*\*\* Disponibles sur demande en acier inox

Serie Sliding

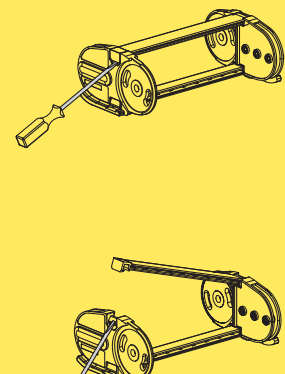
# 329SU

Chaîne porte-câbles en nylon



Séparation horizontale  
Pour le choix des séparateurs  
voir page. 196

Ouverture du couvercle



3

Pour plus d'informations,  
consulter notre service  
technique



# Serie Sliding

## 329CD

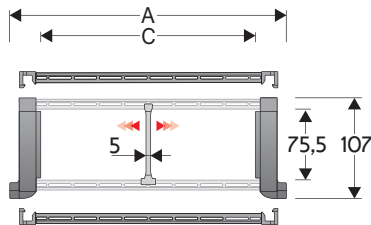
### Chaîne porte-câbles en nylon

#### Passage utile (D) 75,5 mm

Chaîne à flancs latéraux avec axes triples de jonction.

Couvercles en aluminium démontables sur le côté extérieur et intérieur au rayon.

Possibilités de séparations internes.



#### Séparateur

- Non monté Réf. S309S/3178
- Monté Réf. S309S/3178MCI  
*pour ouverture extérieur au rayon*
- Monté Réf. S309S/3178MCE  
*pour ouverture intérieur au rayon*

#### Axe

Réf. PG329

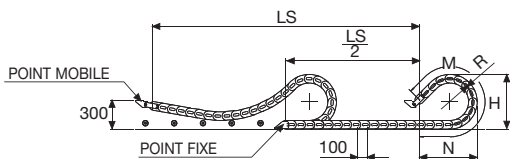
#### Caractéristiques techniques

Vitesse	3 m/s
Accélération	13 m/s <sup>2</sup>

*Pour des vitesses et des accélérations spécifiques, consulter notre service technique*

A	B	C	D	R	Poids/m	Chaîne
mm	mm	mm	mm	mm	kg	Réf
148	107	84	75,5	200-250-300-350-400-500-600	5,70	329CD084 □□□ *
173	107	109	75,5	200-250-300-350-400-500-600	6,11	329CD109 □□□ *
180	107	116	75,5	200-250-300-350-400-500-600	6,24	329CD116 □□□ *
203	107	139	75,5	200-250-300-350-400-500-600	6,62	329CD139 □□□ *
243	107	179	75,5	200-250-300-350-400-500-600	7,33	329CD179 □□□ *
278	107	214	75,5	200-250-300-350-400-500-600	7,96	329CD214 □□□ *
304	107	240	75,5	200-250-300-350-400-500-600	8,40	329CD240 □□□ *
328	107	264	75,5	200-250-300-350-400-500-600	8,80	329CD264 □□□ *
354	107	290	75,5	200-250-300-350-400-500-600	9,26	329CD290 □□□ *
378	107	314	75,5	200-250-300-350-400-500-600	9,68	329CD314 □□□ *
404	107	340	75,5	200-250-300-350-400-500-600	10,12	329CD340 □□□ *
428	107	364	75,5	200-250-300-350-400-500-600	10,55	329CD364 □□□ *
483	107	419	75,5	200-250-300-350-400-500-600	11,73	329CD419 □□□ *
552	107	488	75,5	200-250-300-350-400-500-600	12,91	329CD488 □□□ *

\*Compléter la référence article en insérant la valeur du rayon choisi (R): Ex 329CD116 □ □ □ □



La longueur de la chaîne (L) correspond à la demi-course ( $\frac{LS}{2}$ ) plus la longueur de l'arc (M)

$$L = \frac{LS}{2} + M$$

R	H	N	M
mm	mm	mm	mm
200	506	595	1345
250	606	765	1780
300	706	940	2220
350	806	1110	2655
400	906	1280	3095
500	1106	1625	3970
600	1306	1965	4845



## Attaches

Le kit d'attaches permet la fixation de la chaîne à ses deux extrémités. Il est composé de deux attaches pivotantes pour le positionnement du point mobile de la chaîne et de deux attaches en acier pour le point fixe.

**Pivotantes en acier**      **En acier zingué\*\*\***  
**zingué\*\*\* (point mobile)**    **(point fixe)**

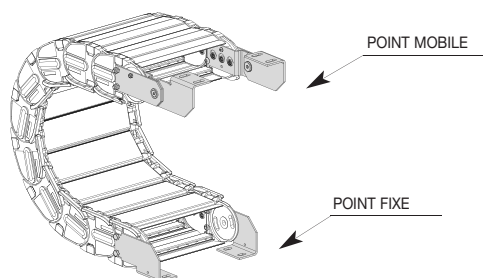
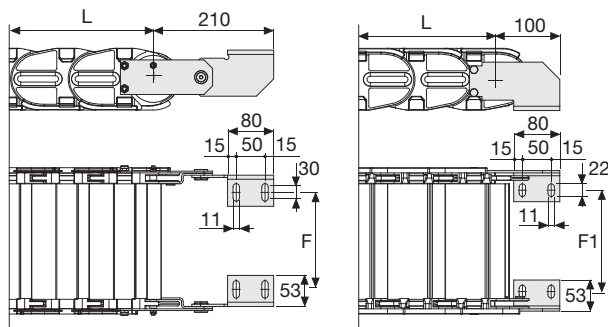


Fig. A  
Fixation standard extérieure au rayon. (Fig A)



Type chaîne	F mm
329CD084	60
329CD109	85
329CD116	92
329CD139	115
329CD179	155
329CD214	190
329CD240	216
329CD264	240
329CD290	266
329CD314	290
329CD340	316
329CD364	340
329CD419	395
329CD488	464

Type chaîne	F1 mm
329CD084	71
329CD109	96
329CD116	103
329CD139	126
329CD179	166
329CD214	201
329CD240	227
329CD264	251
329CD290	277
329CD314	301
329CD340	327
329CD364	351
329CD419	406
329CD488	475

## Référence des attaches en acier zingué

### Kit monté sur la chaîne

Type chaîne	Kit attaches
329CD..	A329CD□□□*KM

### Kit non monté

Type chaîne	Kit attaches
329CD..	A329CD□□□*K

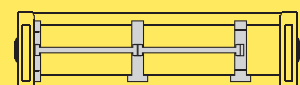
\* Largeur intérieure (C)

\*\*\* Disponibles sur demande en acier inox

## Serie Sliding

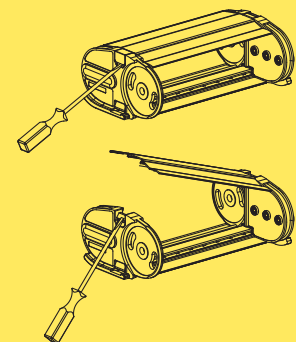
# 329CD

Chaîne porte-câbles en nylon



Séparation horizontale  
Pour le choix des séparateurs  
voir page. 196

### Ouverture du couvercle



3

Pour plus d'informations,  
consulter notre service  
technique

# Serie Sliding

## 478MU

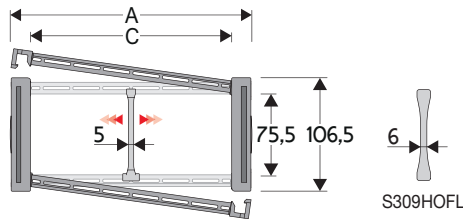
### Chaîne porte-câbles en nylon

#### Passage utile (D) 75,5 mm

Construction à flancs latéraux avec axes de jonction.

Entretoises démontables sur le côté extérieur et intérieur au rayon.

Possibilités de séparations internes.



#### Séparateur

- Non monté Réf. S309S/3178
- Monté\* Réf. S309S/3178MCI
- Monté\*\* Réf. S309S/3178MCE

#### Séparateur fort pour C > 250 mm

- Non monté Réf. S309HOFL
- Monté Réf. S309HOFLMC

#### Axe Réf. PG475

\* pour ouverture extérieur au rayon

\*\* pour ouverture intérieur au rayon

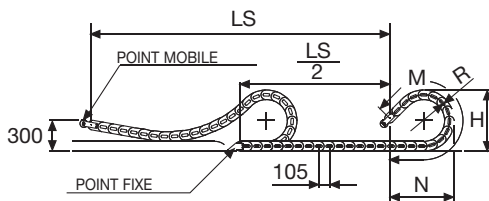
#### Caractéristiques techniques

Vitesse	3 m/s
Accélération	8 m/s <sup>2</sup>

Pour des vitesses et des accélérations spécifiques, consulter notre service technique

3

A	B	C	D	R	Poids/m	Chaîne
mm	mm	mm	mm	mm	kg	Réf
112	106,5	74	75,5	180-200-250-300-350-400	3,70	478MU074 □□□ *
132	106,5	94	75,5	180-200-250-300-350-400	3,80	478MU094 □□□ *
157	106,5	119	75,5	180-200-250-300-350-400	3,85	478MU119 □□□ *
164	106,5	126	75,5	180-200-250-300-350-400	3,90	478MU126 □□□ *
187	106,5	149	75,5	180-200-250-300-350-400	3,95	478MU149 □□□ *
227	106,5	189	75,5	180-200-250-300-350-400	4,05	478MU189 □□□ *
262	106,5	224	75,5	180-200-250-300-350-400	4,15	478MU224 □□□ *
288	106,5	250	75,5	180-200-250-300-350-400	4,25	478MU250 □□□ *
312	106,5	274	75,5	180-200-250-300-350-400	4,30	478MU274 □□□ *
338	106,5	300	75,5	180-200-250-300-350-400	4,37	478MU300 □□□ *
362	106,5	324	75,5	180-200-250-300-350-400	4,45	478MU324 □□□ *
388	106,5	350	75,5	180-200-250-300-350-400	4,55	478MU350 □□□ *
412	106,5	374	75,5	180-200-250-300-350-400	4,60	478MU374 □□□ *
467	106,5	429	75,5	180-200-250-300-350-400	4,80	478MU429 □□□ *
536	106,5	498	75,5	180-200-250-300-350-400	5,00	478MU498 □□□ *

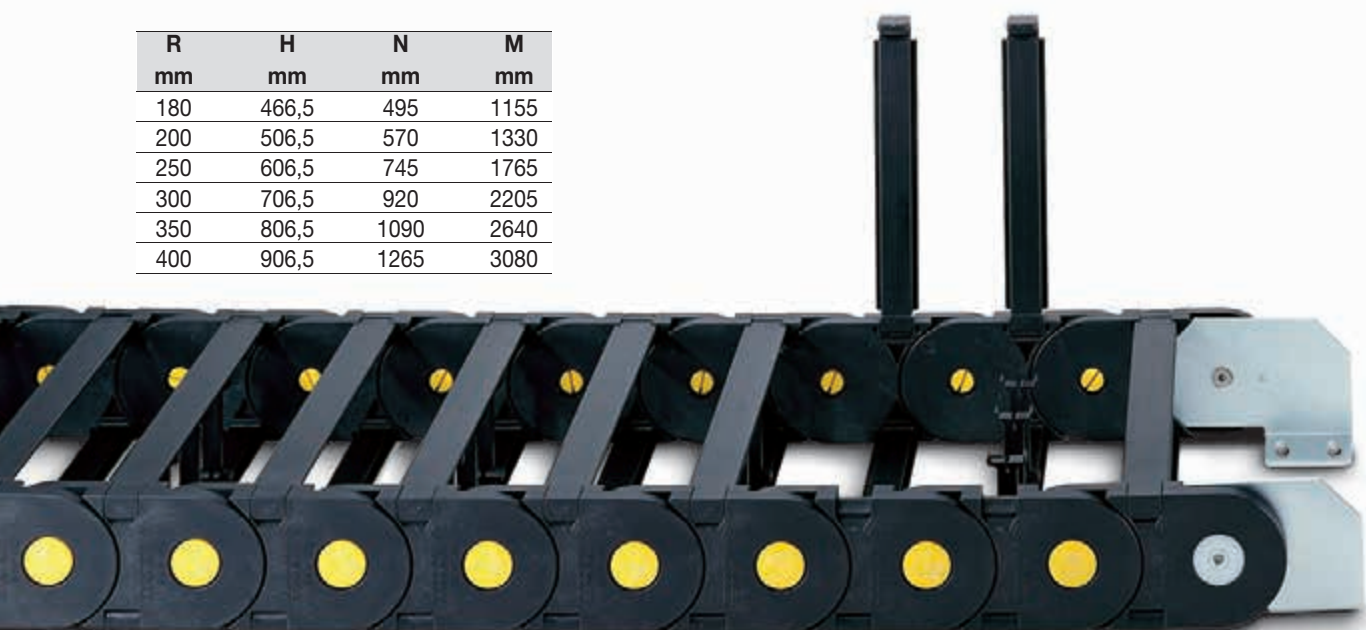


\* Compléter la référence article en insérant la valeur du rayon choisi (R): Ex 478MU119 □ □ □ □  
 Pour version avec entretoises montées tous les pas, compléter la référence de la chaîne de la lettre D.: Ex. 478MU119150 □ □

La longueur de la chaîne (L) correspond à la demi-course ( $\frac{LS}{2}$ ) plus la longueur de l'arc (M)

$$L = \frac{LS}{2} + M$$

R	H	N	M
mm	mm	mm	mm
180	466,5	495	1155
200	506,5	570	1330
250	606,5	745	1765
300	706,5	920	2205
350	806,5	1090	2640
400	906,5	1265	3080



# NOUVELLE CHAÎNE

Serie Sliding

## 478MU

Chaîne porte-câbles  
en nylon

### Attaches

Le kit d'attaches permet la fixation de la chaîne à ses deux extrémités. Il est composé de deux attaches pivotantes pour le positionnement du point mobile de la chaîne et de deux attaches en acier pour le point fixe.

**Pivotantes en acier**      **En acier zingué\*\*\***  
**zingué\*\*\* (point mobile)**    **(point fixe)**

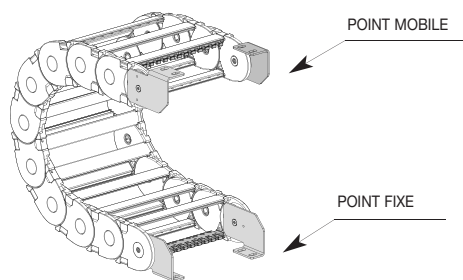
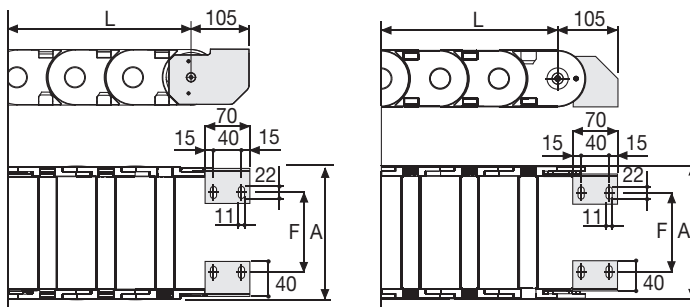


Fig. A  
Fixation standard extérieure au rayon. (Fig A)



Type chaîne	F mm
478MU074	35
478MU094	55
478MU119	80
478MU126	87
478MU149	110
478MU189	150
478MU224	185
478MU250	211
478MU274	235
478MU300	261
478MU324	285
478MU350	311
478MU374	335
478MU429	390
478MU498	459

### Référence des attaches en acier zingué

#### Kit monté sur la chaîne

Type chaîne	Kit attaches
478MU...	A478M□□□*KM

#### Kit non monté

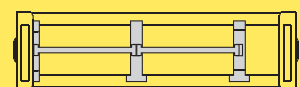
Type chaîne	Kit attaches
478MU...	A478M□□□*K

#### Peigne serre-câbles

	Réf
Monté	CFC478M□□□*KM
Non monté	CFC478M□□□*K

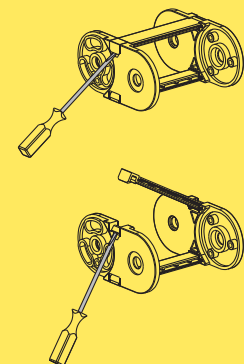
\* Largeur intérieure (C)

\*\*\* Disponibles sur demande en acier inox



Séparation horizontale  
Pour le choix des séparateurs  
voir page. 196

3



Ouverture du couvercle.

Pour plus d'informations,  
consulter notre service  
technique

# Serie Sliding

## 478PU

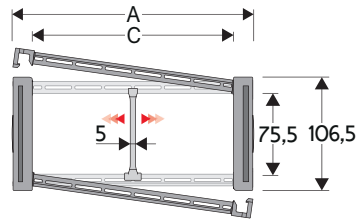
### Chaîne porte-câbles en nylon

#### Passage utile (D) 75,5 mm

Construction à flancs latéraux avec axes de jonction.

Couvercles démontables sur le côté extérieur et intérieur au rayon.

Possibilités de séparations internes.



#### Séparateur

- Non monté	Réf. S309S/3178
- Monté*	Réf. S309S/3178MCI
- Monté**	Réf. S309S/3178MCE

#### Axe

Réf. PG475

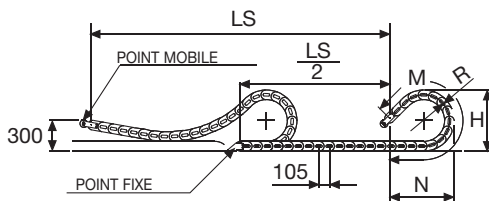
\* pour ouverture extérieur au rayon  
\*\* pour ouverture intérieur au rayon

#### Caractéristiques techniques

Vitesse	3 m/s
Accélération	8 m/s <sup>2</sup>

Pour des vitesses et des accélérations spécifiques, consulter notre service technique

A	B	C	D	R	Poids/m	Chaîne
mm	mm	mm	mm	mm	kg	Réf
112	106,5	74	75,5	180-200-250-300-350-400	4,60	478PU074 <input type="checkbox"/> <input type="checkbox"/> <input type="checkbox"/> *
132	106,5	94	75,5	180-200-250-300-350-400	4,80	478PU094 <input type="checkbox"/> <input type="checkbox"/> <input type="checkbox"/> *
157	106,5	119	75,5	180-200-250-300-350-400	5,10	478PU119 <input type="checkbox"/> <input type="checkbox"/> <input type="checkbox"/> *
164	106,5	126	75,5	180-200-250-300-350-400	5,15	478PU126 <input type="checkbox"/> <input type="checkbox"/> <input type="checkbox"/> *
187	106,5	149	75,5	180-200-250-300-350-400	5,40	478PU149 <input type="checkbox"/> <input type="checkbox"/> <input type="checkbox"/> *
227	106,5	189	75,5	180-200-250-300-350-400	5,80	478PU189 <input type="checkbox"/> <input type="checkbox"/> <input type="checkbox"/> *
262	106,5	224	75,5	180-200-250-300-350-400	6,20	478PU224 <input type="checkbox"/> <input type="checkbox"/> <input type="checkbox"/> *
288	106,5	250	75,5	180-200-250-300-350-400	6,50	478PU250 <input type="checkbox"/> <input type="checkbox"/> <input type="checkbox"/> *
312	106,5	274	75,5	180-200-250-300-350-400	6,75	478PU274 <input type="checkbox"/> <input type="checkbox"/> <input type="checkbox"/> *
338	106,5	300	75,5	180-200-250-300-350-400	7,05	478PU300 <input type="checkbox"/> <input type="checkbox"/> <input type="checkbox"/> *
362	106,5	324	75,5	180-200-250-300-350-400	7,30	478PU324 <input type="checkbox"/> <input type="checkbox"/> <input type="checkbox"/> *
388	106,5	350	75,5	180-200-250-300-350-400	7,55	478PU350 <input type="checkbox"/> <input type="checkbox"/> <input type="checkbox"/> *
412	106,5	374	75,5	180-200-250-300-350-400	7,85	478PU374 <input type="checkbox"/> <input type="checkbox"/> <input type="checkbox"/> *
467	106,5	429	75,5	180-200-250-300-350-400	8,50	478PU429 <input type="checkbox"/> <input type="checkbox"/> <input type="checkbox"/> *
536	106,5	498	75,5	180-200-250-300-350-400	9,20	478PU498 <input type="checkbox"/> <input type="checkbox"/> <input type="checkbox"/> *



\* Compléter la référence article en insérant la valeur du rayon choisi (R): Ex 478PU119

La longueur de la chaîne (L) correspond à la demi-course ( $\frac{LS}{2}$ ) plus la longueur de l'arc (M)

$$L = \frac{LS}{2} + M$$

R	H	N	M
mm	mm	mm	mm
180	466,5	495	1155
200	506,5	570	1330
250	606,5	745	1765
300	706,5	920	2205
350	806,5	1090	2640
400	906,5	1265	3080



## Attaches

Le kit d'attaches permet la fixation de la chaîne à ses deux extrémités. Il est composé de deux attaches pivotantes pour le positionnement du point mobile de la chaîne et de deux attaches en acier pour le point fixe.

**Pivotantes en acier**      **En acier zingué\*\*\***  
**zingué\*\*\* (point mobile)**    **(point fixe)**

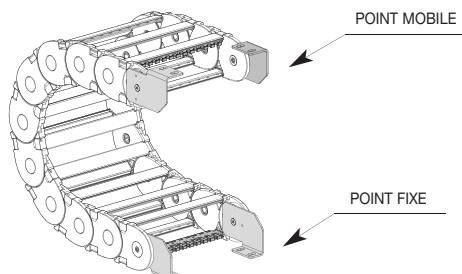
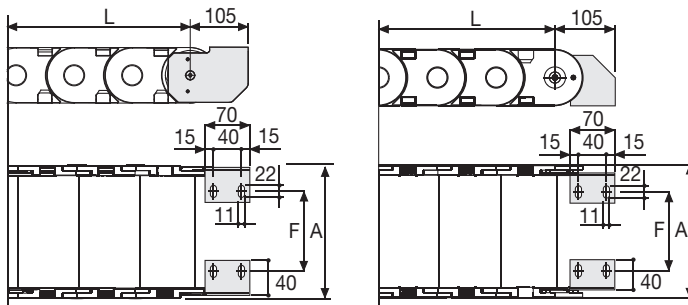


Fig. A  
Fixation standard extérieure au rayon. (Fig A)



Type chaîne	F mm
478PU074	35
478PU094	55
478PU119	80
478PU126	87
478PU149	110
478PU189	150
478PU224	185
478PU250	211
478PU274	235
478PU300	261
478PU324	285
478PU350	311
478PU374	335
478PU429	390
478PU498	459

## Référence des attaches en acier zingué

### Kit monté sur la chaîne

Type chaîne	Kit attaches
478PU...	A478P□□□*KM

### Kit non monté

Type chaîne	Kit attaches
478PU...	A478P□□□*K

### Peigne serre-câbles

	Réf
Monté	CFC478M □□□ *KM
Non monté	CFC478M □□□ *K

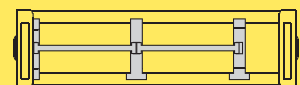
\* Largeur intérieure (C)

\*\*\* Disponibles sur demande en acier inox

## Serie Sliding

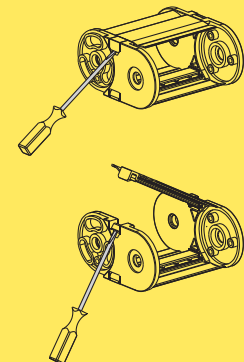
# 478PU

Chaîne porte-câbles en nylon



Séparation horizontale  
Pour le choix des séparateurs  
voir page. 196

3



Ouverture du couvercle.

Pour plus d'informations,  
consulter notre service  
technique

# Serie Sliding

## 60PU/R1

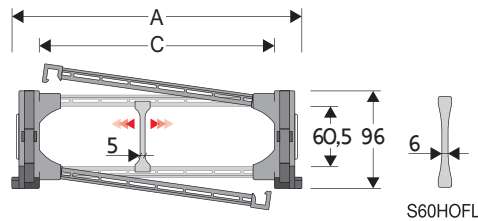
### Chaîne porte-câbles en nylon avec entretoises démontables

#### Passage utile (D) 60,5 mm

Construction à flancs latéraux avec axes de jonction.

Entretoises démontables sur le côté extérieur et intérieur au rayon.

Possibilités de séparations internes.



#### Séparateur

- Non monté Réf. S60SM
- Monté Réf. S60SMMC

#### Séparateur fort

pour C > 250 mm

- Non monté Réf. S60HOFL
- Monté Réf. S60HOFLMC

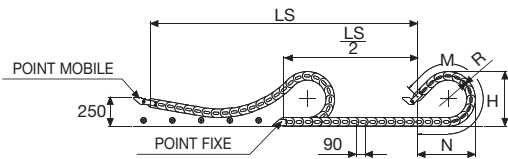
#### Axe

Réf. PNE60-PNI60

#### Caractéristiques techniques

Vitesse	5 m/s
Accélération	13 m/s <sup>2</sup>

Pour des vitesses et des accélérations spécifiques, consulter notre service technique



La longueur de la chaîne (L) correspond à la demi-course ( $\frac{LS}{2}$ ) plus la longueur de l'arc (M)

$$L = \frac{LS}{2} + M$$

R	H	N	M
mm	mm	mm	mm
200	490	715	1625
250	590	925	2130
300	690	1130	2635
400	890	1550	3645

A	B	C	D	R	Poids/m	Chaîne
mm	mm	mm	mm	mm	kg	Réf
169	96	115	60,5	200-250-300-400	5,37	60PU115 □□□ *
189	96	135	60,5	200-250-300-400	5,46	60PU135 □□□ *
214	96	160	60,5	200-250-300-400	5,52	60PU160 □□□ *
221	96	167	60,5	200-250-300-400	5,54	60PU167 □□□ *
244	96	190	60,5	200-250-300-400	5,61	60PU190 □□□ *
284	96	230	60,5	200-250-300-400	5,77	60PU230 □□□ *
319	96	265	60,5	200-250-300-400	5,91	60PU265 □□□ *
345	96	291	60,5	200-250-300-400	5,99	60PU291 □□□ *
369	96	315	60,5	200-250-300-400	6,07	60PU315 □□□ *
395	96	341	60,5	200-250-300-400	6,17	60PU341 □□□ *
419	96	365	60,5	200-250-300-400	6,26	60PU365 □□□ *
445	96	391	60,5	200-250-300-400	6,34	60PU391 □□□ *
469	96	415	60,5	200-250-300-400	6,43	60PU415 □□□ *
524	96	470	60,5	200-250-300-400	6,75	60PU470 □□□ *
593	96	539	60,5	200-250-300-400	7,08	60PU539 □□□ *

\*Compléter la référence article en insérant la valeur du rayon choisi (R): Ex 60PU115 [2] [3] [0]  
 Pour version avec entretoises montées tous les pas, compléter la référence de la chaîne de la lettre D.: Ex. 60PU115250 [D]



## Attaches

Le kit d'attaches permet la fixation de la chaîne à ses deux extrémités. Il est composé de deux attaches pivotantes pour le positionnement du point mobile de la chaîne et de deux attaches en acier pour le point fixe.

**Pivotantes en acier**      **En acier zingué\*\*\***  
**zingué\*\*\* (point mobile)**    **(point fixe)**

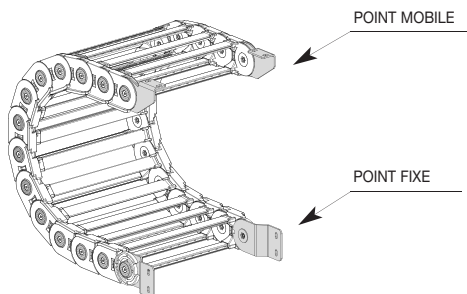
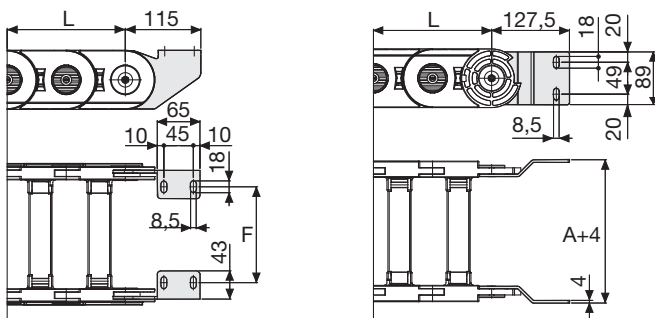


Fig. A  
Fixation standard extérieure au rayon. (Fig A)



Type chaîne	F mm
60PU115	95
60PU135	115
60PU160	140
60PU167	147
60PU190	170
60PU230	210
60PU265	245
60PU291	271
60PU315	295
60PU341	321
60PU365	345
60PU391	371
60PU415	395
60PU470	450
60PU539	519

## Référence des attaches en acier zingué

### Kit monté sur la chaîne

Type chaîne	Kit attaches
60PU...	A60PKM□*

### Kit non monté

Type chaîne	Kit attaches
60PU...	A60PK□*

\* 1=Pos.1; 2=Pos.2; 3=Pos.3

\*\*\* Disponibles sur demande en acier inox

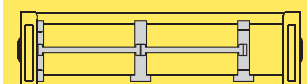
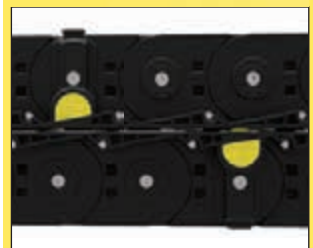
## Serie Sliding

### 60PU

Chaîne porte-câbles en nylon avec entretoises démontables

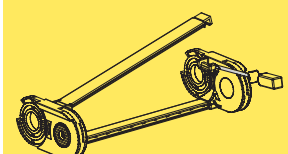
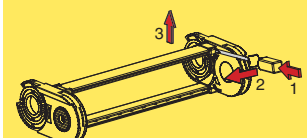
### 60R1

chaînes porte-câbles nylon avec le système I-Roller



Séparation horizontale  
Pour le choix des séparateurs voir page. 196

### Ouverture du couvercle.



Pour plus d'informations, consulter notre service technique



# Serie Sliding

## 80PU/R1

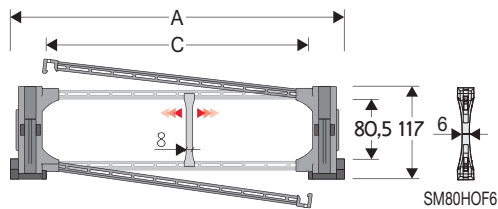
### Chaîne porte-câbles en nylon avec entretoises démontables

#### Passage utile (D) 80,5 mm

Chaîne à flancs latéraux avec axes de jonction et patins de glissement vissés interchangeables.

Entretoises démontables sur le côté extérieur et intérieur au rayon.

Possibilités de séparations internes.



#### Séparateur

- Non monté	Réf. S80F
- Monté*	Réf. S80FMCI
- Monté**	Réf. S80FMCE

#### Séparateur fort

pour C > 250 mm

- Non monté	Réf. SM80HOF6L
- Monté	Réf. SM80HOF6LMC

#### Axe

Réf. PNE80-PNI80

#### Patins de glissement

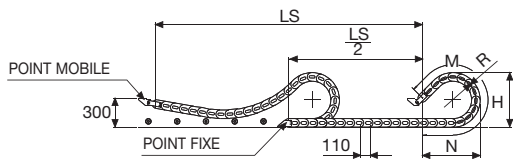
Réf. PAT80

\* pour ouverture extérieur au rayon  
\*\* pour ouverture intérieur au rayon

#### Caractéristiques techniques

Vitesse	5 m/s
Accélération	13 m/s <sup>2</sup>

Pour des vitesses et des accélérations spécifiques, consulter notre service technique



La longueur de la chaîne (L) correspond à la demi-course ( $\frac{LS}{2}$ ) plus la longueur de l'arc (M)

$$L = \frac{LS}{2} + M$$

R	H	N	M
mm	mm	mm	mm
200	510	695	1555
250	610	905	2060
300	710	1115	2565
400	910	1530	3575
500	1110	1945	4580
700	1510	2785	6600

A	B	C	D	R	Poids/m	Chaîne
mm	mm	mm	mm	mm	kg	Réf
195	117	115	80,5	200-250-300-400-500-700	8,60	80PU115 □□□ *
215	117	135	80,5	200-250-300-400-500-700	8,67	80PU135 □□□ *
240	117	160	80,5	200-250-300-400-500-700	8,73	80PU160 □□□ *
247	117	167	80,5	200-250-300-400-500-700	8,75	80PU167 □□□ *
270	117	190	80,5	200-250-300-400-500-700	8,80	80PU190 □□□ *
310	117	230	80,5	200-250-300-400-500-700	8,93	80PU230 □□□ *
345	117	265	80,5	200-250-300-400-500-700	9,05	80PU265 □□□ *
371	117	291	80,5	200-250-300-400-500-700	9,11	80PU291 □□□ *
395	117	315	80,5	200-250-300-400-500-700	9,17	80PU315 □□□ *
421	117	341	80,5	200-250-300-400-500-700	9,25	80PU341 □□□ *
445	117	365	80,5	200-250-300-400-500-700	9,33	80PU365 □□□ *
471	117	391	80,5	200-250-300-400-500-700	9,40	80PU391 □□□ *
495	117	415	80,5	200-250-300-400-500-700	9,47	80PU415 □□□ *
550	117	470	80,5	200-250-300-400-500-700	9,75	80PU470 □□□ *
619	117	539	80,5	200-250-300-400-500-700	10,00	80PU539 □□□ *

\* Compléter la référence article en insérant la valeur du rayon choisi (R): Ex 80PU115 □ □ □ □  
Pour version avec entretoises montées tous les pas, compléter la référence de la chaîne de la lettre D.: Ex. 80PU115250 □ □



## Attaches

Le kit d'attaches permet la fixation de la chaîne à ses deux extrémités. Il est composé de deux attaches pivotantes pour le positionnement du point mobile de la chaîne et de deux attaches en acier pour le point fixe.

**Pivotantes en acier  
zingué\*\*\*  
(point mobile)**

**En acier zingué\*\*\*  
(point fixe)**

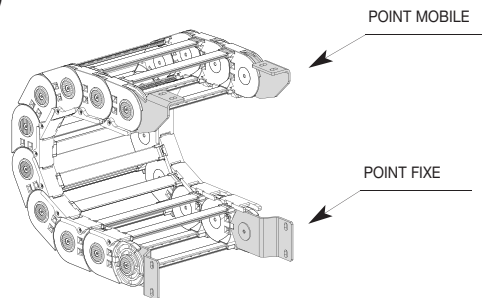
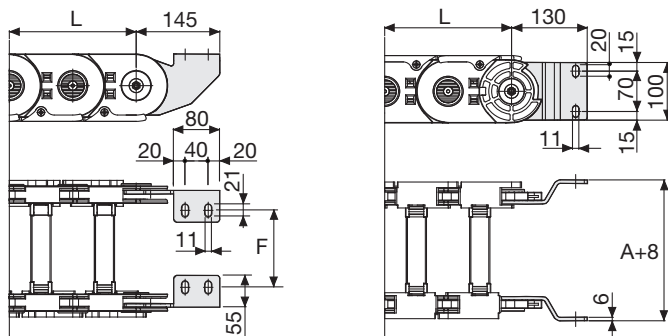


Fig. A  
Fixation standard extérieure au rayon. (Fig A)



Type chaîne	F mm
80PU115	92
80PU135	112
80PU160	137
80PU167	144
80PU190	167
80PU230	207
80PU265	242
80PU291	268
80PU315	292
80PU341	318
80PU365	342
80PU391	368
80PU415	392
80PU470	447
80PU539	516

## Référence des attaches en acier zingué

Type chaîne	Kit attaches
80PU...	A80PK□*

Type chaîne	Kit attaches
80PU...	A80PK□*

\* 1=Pos.1; 2=Pos.2; 3=Pos.3

\*\*\* Disponibles sur demande en acier inox

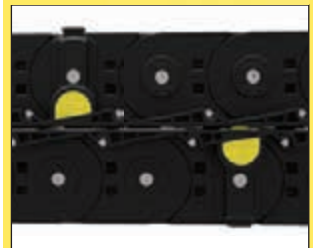
## Serie Sliding

### 80PU

Chaîne porte-câbles en nylon avec entretoises démontables

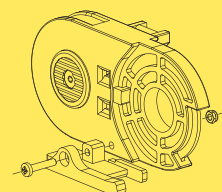
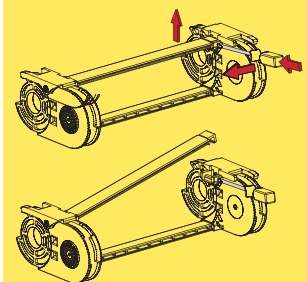
### 80R1

chaînes porte-câbles nylon avec le système I-Roller



3

Ouverture du couvercle.



Patin de glissement

Pour plus d'informations,  
consulter notre service  
technique

# Serie Sliding

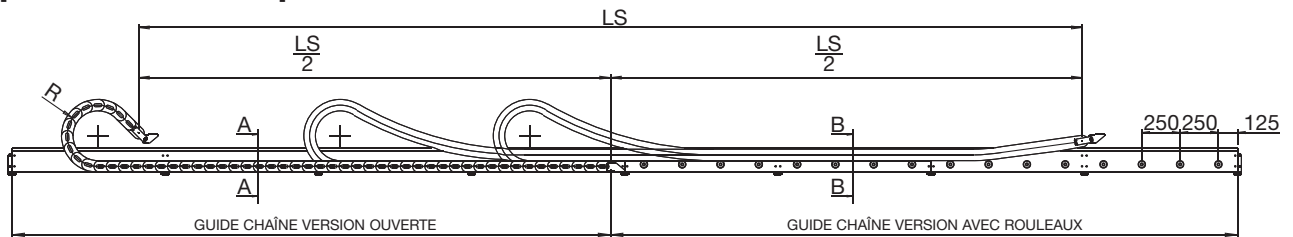
## Guide chaîne

445-660A-770A-326-328-20P-30P-60-H45-H57

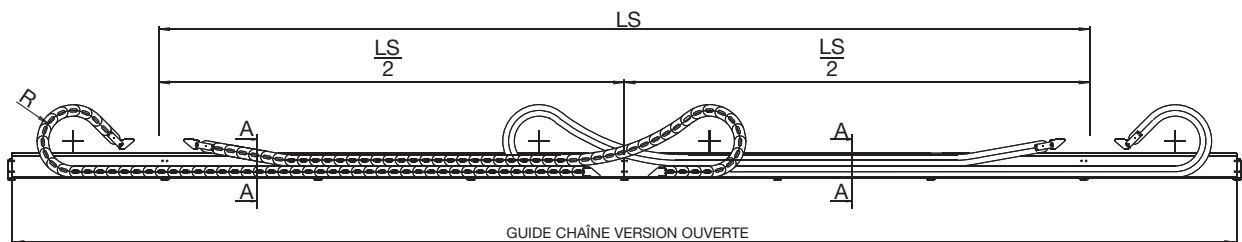
Pour un bon fonctionnement de la chaîne porte-câbles, il est nécessaire d'utiliser un guide chaîne. Pour cela, Brevetti Stendalto a étudié et réalisé un guide spécial en acier zingué\* pour satisfaire à toutes les exigences.

\* Disponible sur demande en acier inox.

### Application chaîne simple

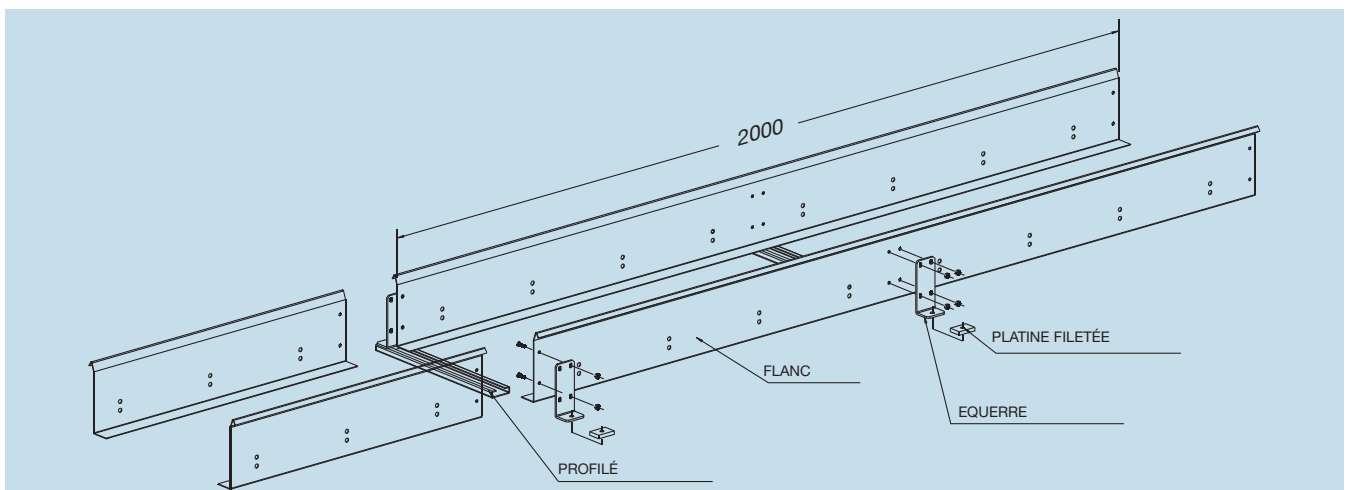


### Application chaînes en anneau



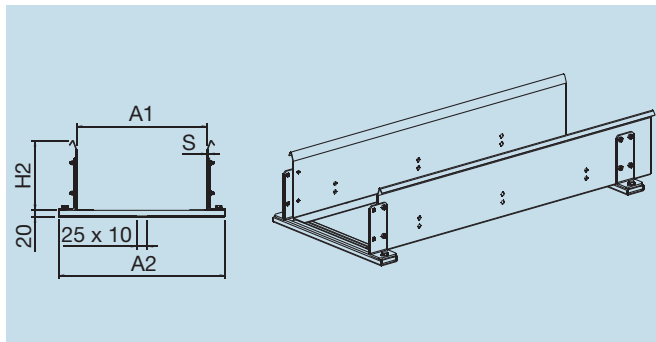
Le guide chaîne est fourni en kit de montage composé de:

- flanc latéral longueur standard 2000 mm.
- équerre de jonction et de renfort
- profilé
- platine filetée
- éléments de support de glissement (rouleaux, glissière, profils en polyéthylène)
- visserie de fixation



### Version ouverte

Section A/A



### Références

**CS326...**

Exemple

Référence chaîne **326B100150**

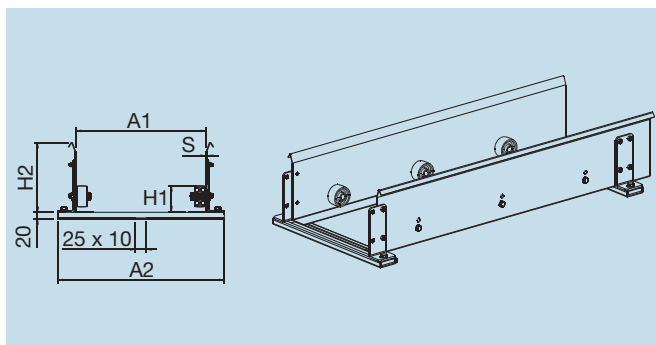
Référence guide **CS326B100**

### Serie Sliding

Chaîne type	H2 mm	H1 mm
445	160	64
660A	160	59
326	160	59
770A	160	79
328	160	79
60	190	96
20P	160	59
30P	190	81,5
H45	160	79
H57	190	96

### Version avec rouleaux

Section B/B



### Références

**CR326...**

Exemple

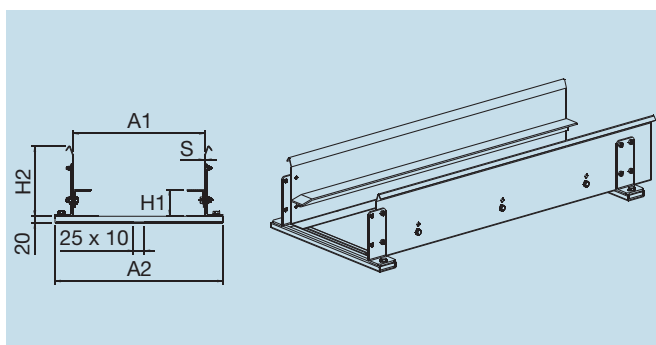
Référence chaîne **326B100150**

Référence guide **CR326B100**

Chaîne type	S mm	A1 mm	A2 mm
445	1,5	A+4	A+87
H45	1,5	A+4	A+87
H57	1,5	A+4	A+87
660A	1,5	A+4	A+87
326	1,5	A+4	A+87
770A	1,5	A+4	A+87
328	1,5	A+4	A+87
60	1,5	A+4	A+87
20P	1,5	A+4	A+87
30P	2	A+4	A+88

### Version avec glissière

Section B/B



### Références

**CA326...**

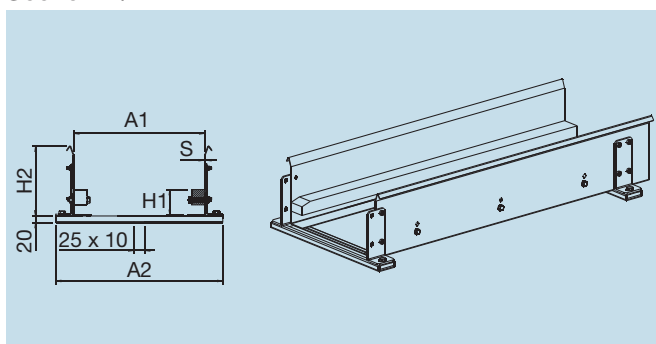
Exemple

Référence chaîne **326B100150**

Référence guide **CA326B100**

### Version avec profilés en plastique

Section B/B



### Références

**CP326...**

Exemple

Référence chaîne **326B100150**

Référence guide **CP326B100**

Pour plus d'informations,  
consulter notre service  
technique

# Serie Sliding

## Guide chaîne

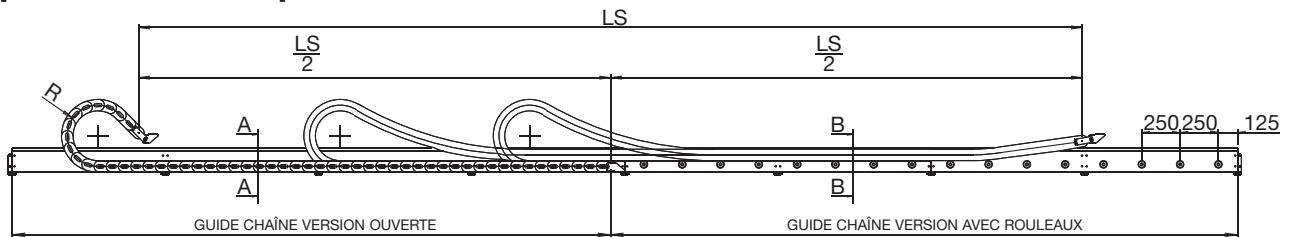
### 478-319-329-80-35P-35PC-40P-H80-H110

Pour un bon fonctionnement de la chaîne porte-câbles, il est nécessaire d'utiliser un guide chaîne. Pour cela, Brevetti Stendalto a étudié et réalisé un guide

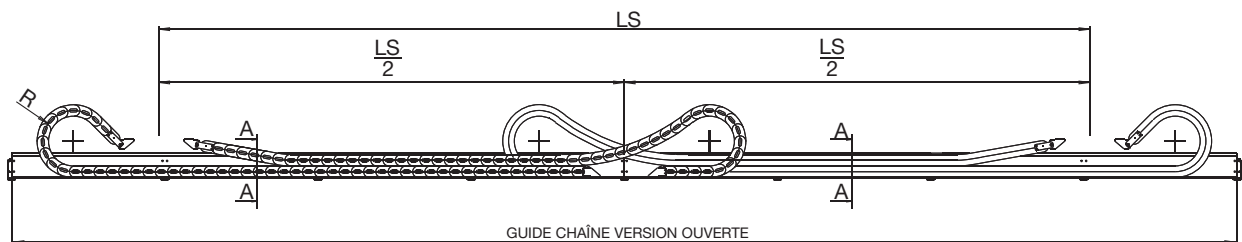
spécial en acier zingué\* pour satisfaire à toutes les exigences.

\* Disponible sur demande en acier inox.

#### Application chaîne simple

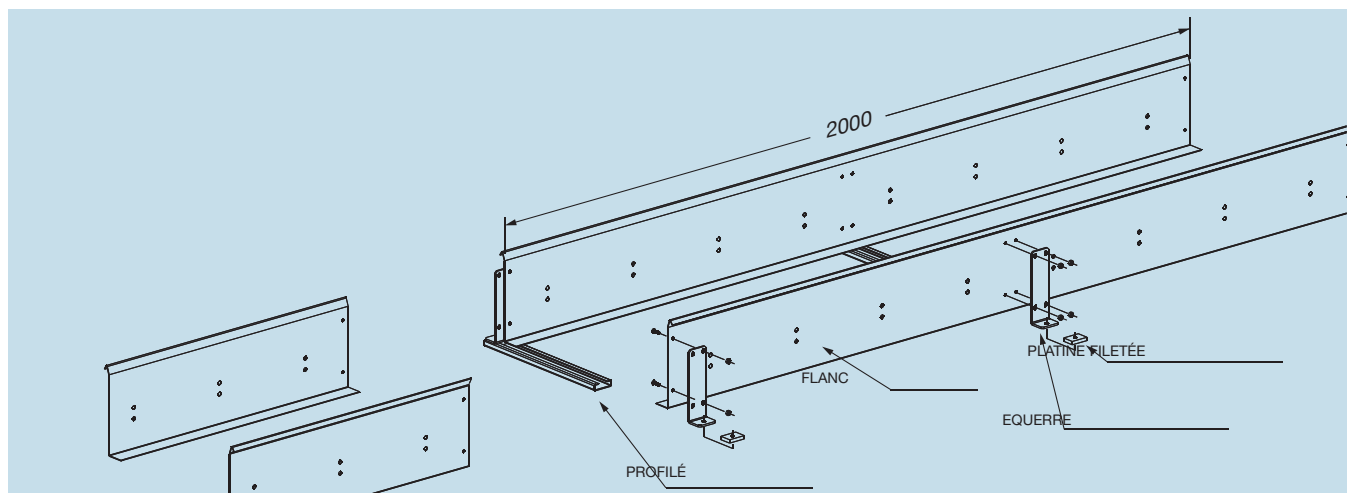


#### Application chaînes en anneau



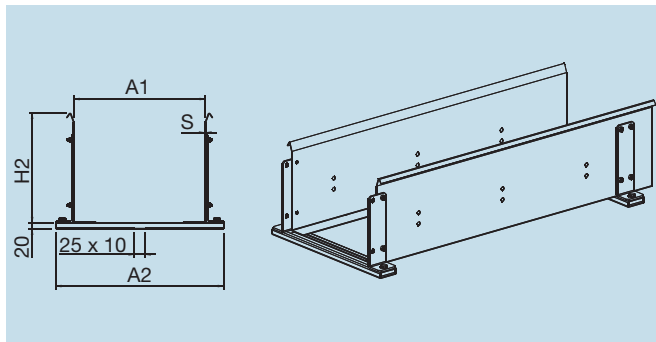
Le guide chaîne est fourni en kit de montage composé de:

- flanc latéral longueur standard 2000 mm.
- équerre de jonction et de renfort
- profilé
- platine fileté
- éléments de support de glissement (rouleaux, glissière, profils en polyéthylène)
- visserie de fixation



### Version ouverte

Section A/A



### Références

**CS319...**

Exemple

Référence chaîne **319B100200**

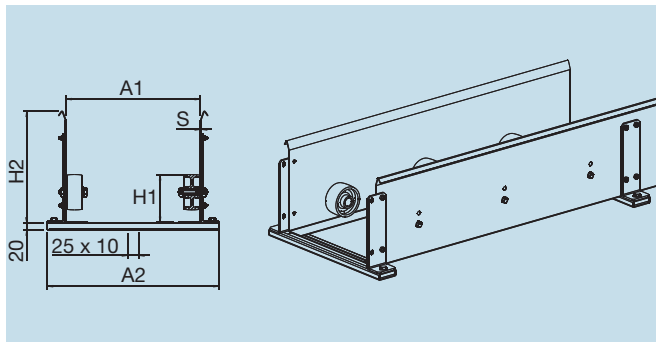
Référence guide **CS319B100**

### Serie Sliding

Chaîne type	H2 mm	H1 mm
319	250	107
329	250	107
80	250	117
35P	250	107
35CP	250	107
40	325	161,5
478	250	107
H80	250	117
H110	324	155

### Version avec rouleaux

Section B/B



### Références

**CR319...**

Exemple

Référence chaîne **319B100200**

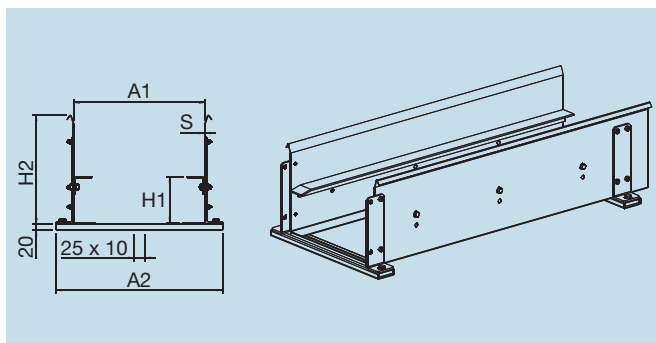
Référence guide **CR319B100**

Chaîne type	S mm	A1 mm	A2 mm
319	1,5	A+8	A+91
329	1,5	A+8	A+91
80	2	A+8	A+92
35P	2	A+8	A+92
35CP	2	A+8	A+92
40	3	A+8	A+94
478	1,5	A+8	A+91
H80	2	A+8	A+92
H110	2,5	A+8	A+93

3

### Version avec glissière

Section B/B



### Références

**CA319...**

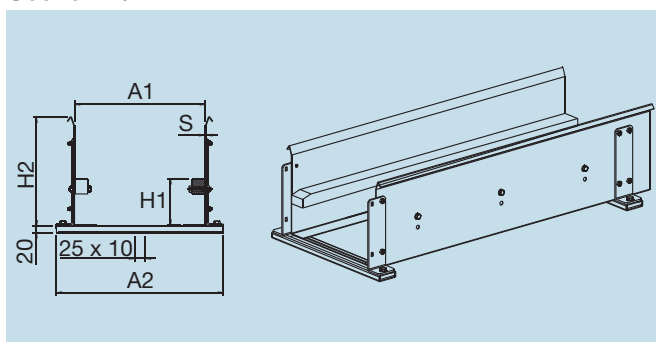
Exemple

Référence chaîne **319B100200**

Référence guide **CA319B100**

### Version avec profilés en plastique

Section B/B



### Références

**CP319...**

Exemple

Référence chaîne **319B100200**

Référence guide **CP319B100**

Pour plus d'informations,  
consulter notre service  
technique

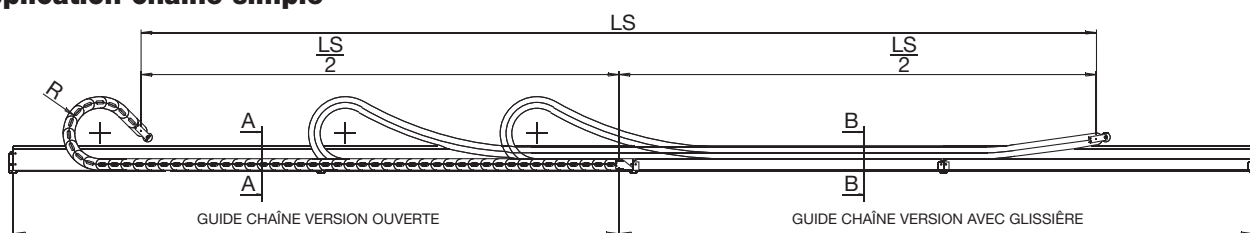
## Serie Sliding

# Guide chaîne en aluminium 326-328-60-H57

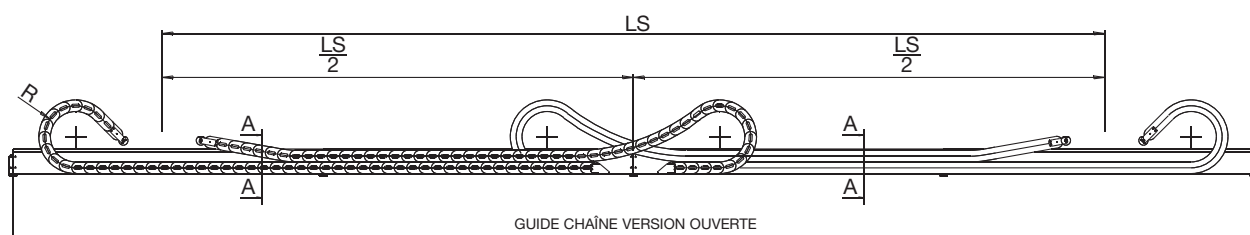
Pour un bon fonctionnement de la chaîne porte-câbles, il est nécessaire d'utiliser un guide chaîne. Pour cela, Brevetti Stendalto a étudié et réalisé un

guide spécial en aluminium pour satisfaire à toutes les exigences.

### Application chaîne simple

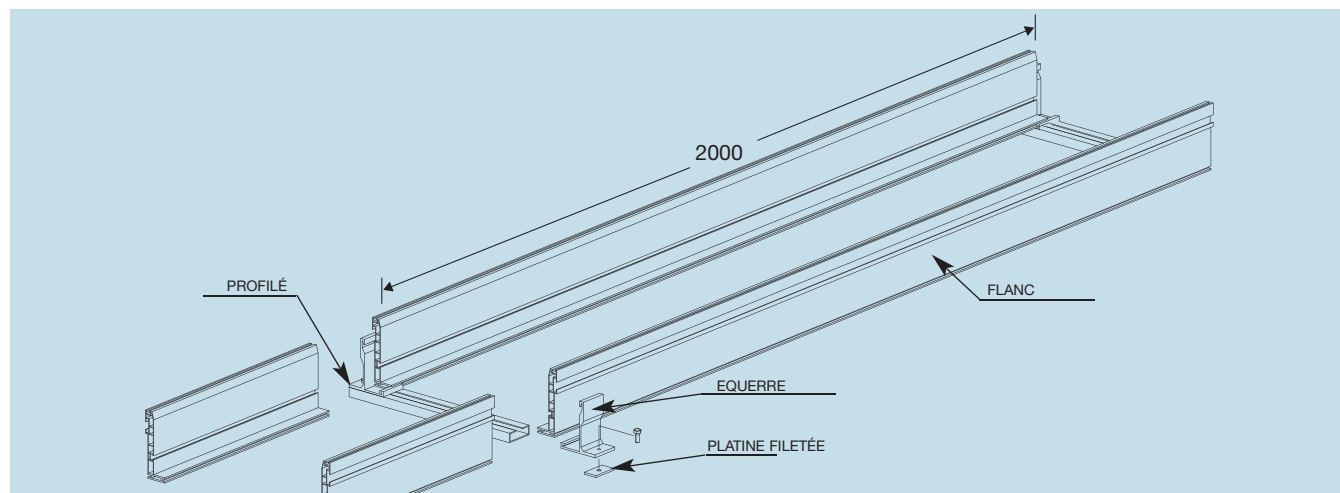


### Application chaînes en anneau



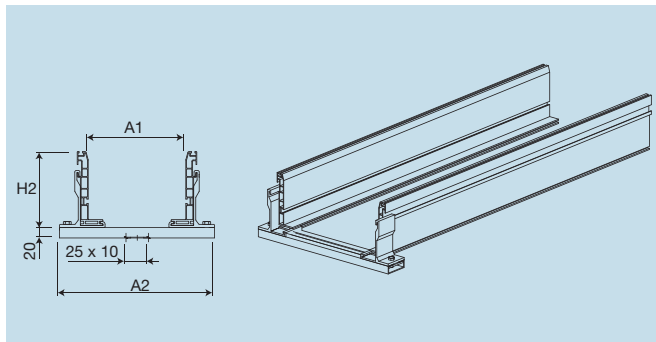
Le guide chaîne est fourni en kit de montage composé de:

- flanc latéral longueur standard 2000 mm.
- profilé
- platine filetée
- éléments de support de glissement (rouleaux, glissière, profilés en polyéthylène)
- visserie de fixation



### Version ouverte

Section A/A



### Références

#### CSA326...

Exemple

Référence chaîne **326B100150**

Référence guide **CSA326B100**

#### 60...

Référence chaîne **60PS391250**

Référence guide **CSA60-391**

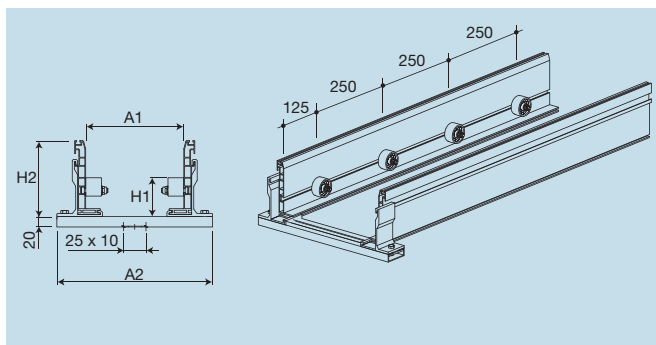
### Serie Sliding

Chaîne type	H2 mm	H1 mm
326	145	59
328	200	79
60	200	96
H57	200	96

Chaîne type	A1 mm	A2 mm
326	A+4	A+114
328	A+4	A+114
60	A+4	A+114
H57	A+4	A+114

### Version avec rouleaux

Section B/B



### Références

#### CRA326...

Exemple

Référence chaîne **326B100150**

Référence guide **CRA326B100**

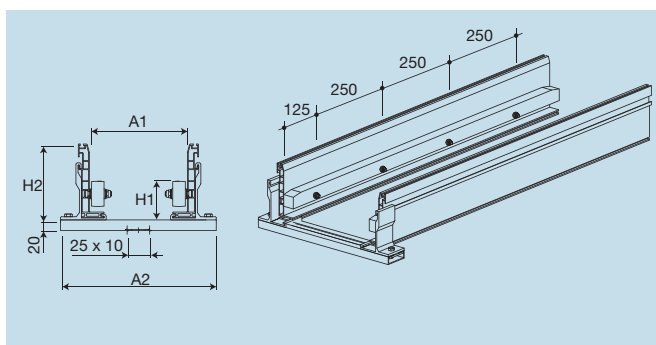
#### 60...

Référence chaîne **60PS391250**

Référence guide **CRA60-391**

### Version avec profilés en plastique

Section B/B



### Références

#### CPA326...

Exemple

Référence chaîne **326B100150**

Référence guide **CPA326B100**

#### 60...

Référence chaîne **60PS391250**

Référence guide **CPA60-391**





# Chaîne porte-câbles en nylon Série Robot

Série 495	page 188
Série 500	page 190
Série 510TN	page 192
Série 515TN	page 192
Série 545	page 194
Série 599	page 196

*Couvercles  
ouvrables pour une intervention  
rapide sur les câbles*

---

*Séparateurs intérieurs  
pour l'agencement des  
conduits*

---

*Axe double remarquable  
résistance dans toutes les  
conditions d'utilisation*

**3**

*Support berceau pour un bon  
fonctionnement de la chaîne*

*Surface intérieure lisse*

*Attache inclinée pour  
une fixation facile et  
optimale de la chaîne*

# Serie Robot

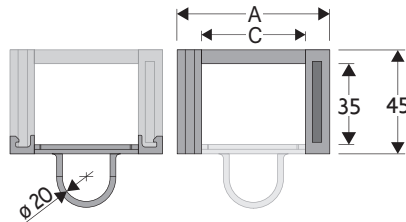
## 495

### Chaîne porte-câbles circulaire en nylon

#### Passage utile (D) 35 mm

Construction à maillons monoblocs ouvrables et axes en matière antifriction.

Couvercles démontables sur le côté intérieur au rayon avec un support pour câbles d'un diamètre maximum de 20 mm.



#### Axe

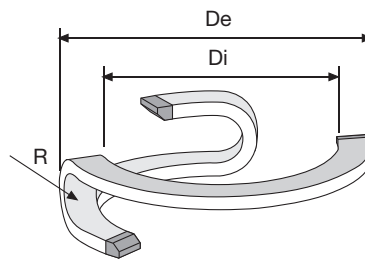
Réf. PG305

#### Caractéristiques techniques

Vitesse	180°/s
Accélération	180°/s <sup>2</sup>

*Pour des vitesses et des accélérations spécifiques, consulter notre service technique*

A	B	C	D	R	Poids/pas	Chaîne
mm	mm	mm	mm	mm	kg	Réf
69	45	45	35	100	0,100	495



R	Di	De
mm	mm	mm
100	600	755

#### Longueur de la chaîne

Référence Chaîne	Degré de rotation	Nombre De pas
495	90	13
495	180	18
495	270	22
495	360	26



### Attaches en acier

Le kit d'attaches est composé de deux étriers en acier vissés sur les maillons, permettant la fixation de la chaîne à ses deux extrémités. Les attaches se montent uniquement dans cette position offrant la possibilité d'une fixation sur le côté extérieur au rayon.

(Fig. A)

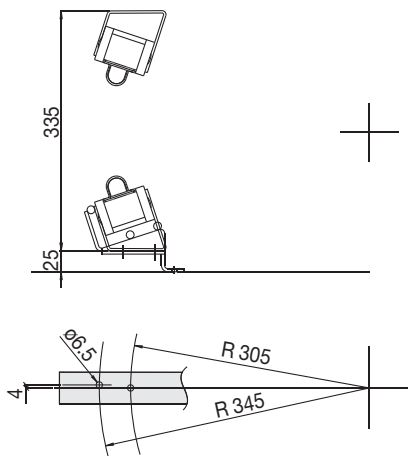


Fig. A

### Support berceau

Pour un bon fonctionnement, il est nécessaire que la chaîne soit installée dans une certaine position. C'est pourquoi Brevetti Stendalto a étudié et réalisé un support berceau pour satisfaire à toutes ces exigences (Fig. B). Pour des applications spécifiques, il est possible de fabriquer un support berceau de dimensions spéciales et des platines de fixation pour les attaches.

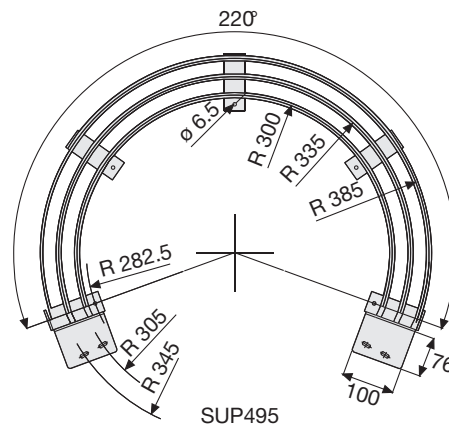


Fig. B

### Référence des attaches en acier

#### Kit monté sur la chaîne

Type chaîne	Kit attaches
495...	A495KM

#### Kit non monté

Type chaîne	Kit attaches
495...	A495K

Pour des applications avec des rotations supérieures à 200°, il est nécessaire d'utiliser les accessoires fournis pour soutenir la chaîne porte-câbles (voir page 29).

Serie Robot

**495**

**Chaîne porte-câbles circulaire en nylon**

3

# Serie Robot

## 500

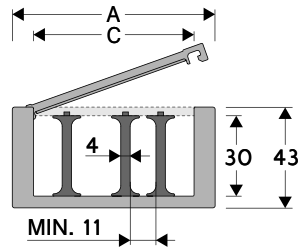
### Chaîne porte-câbles circulaire en nylon

#### Passage utile (D) 30 mm

Construction à maillons monoblocs ouvrables.

Couvercles démontables sur le côté intérieur au rayon.

Possibilités de séparations internes.



#### Séparateur

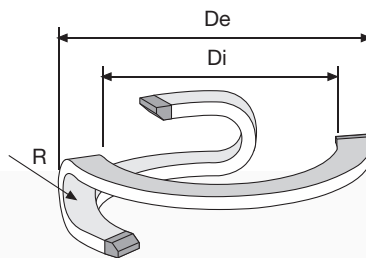
- Non monté	Réf. S500
- Monté	Réf. S500MC

#### Caractéristiques techniques

Vitesse	180°/s
Accélération	180°/s <sup>2</sup>

Pour des vitesses et des accélérations spécifiques, consulter notre service technique

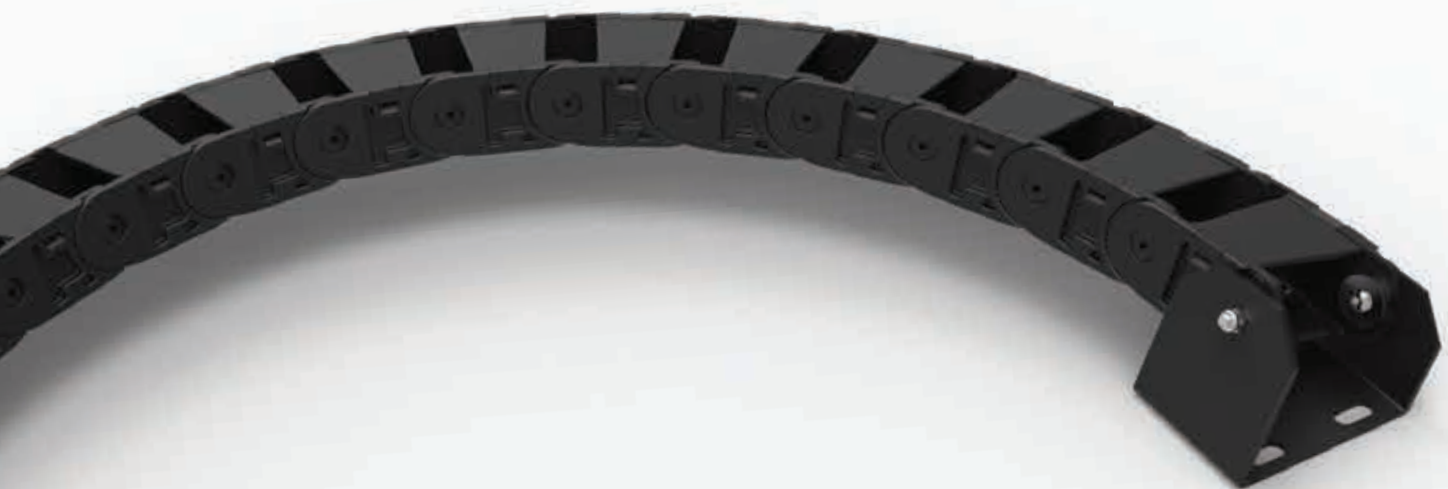
A	B	C	D	R	Poids/pas	Chaîne
mm	mm	mm	mm	mm	kg	Réf
86,5	43	68,5	30	100	0,086	50010
86,5	43	68,5	30	150	0,086	50020



R	Di	De
mm	mm	mm
100	630	830
150	630	830

#### Longueur de la chaîne

Référence Chaîne	Degré de rotation	Nombre De pas
50010	90	13
50010	180	17
50010	270	21
50010	360	26
50020	90	15
50020	180	19
50020	270	24
50020	360	28



### Attaches en acier

Le kit d'attaches est composé de deux étriers en acier vissés sur les maillons, permettant la fixation de la chaîne à ses deux extrémités. Les attaches se montent uniquement dans cette position offrant la possibilité d'une fixation sur le côté extérieur au rayon.

(Fig. A)

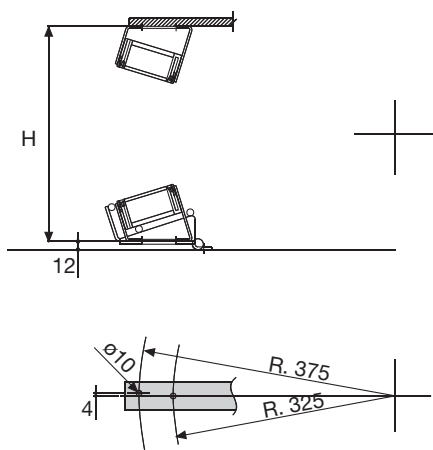


Fig. A

### Support berceau

Pour un bon fonctionnement, il est nécessaire que la chaîne soit installée dans une certaine position. C'est pourquoi Brevetti Stendalto a étudié et réalisé un support berceau pour satisfaire à toutes ces exigences (Fig. B). Pour des applications spécifiques, il est possible de fabriquer un support berceau de dimensions spéciales et des platines de fixation pour les attaches.

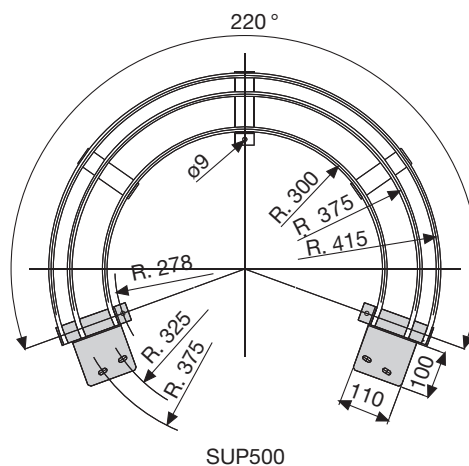


Fig. B

Type chaîne	H
50010	330
50020	410

Pour des applications avec des rotations supérieures à 200°, il est nécessaire d'utiliser les accessoires fournis pour soutenir la chaîne porte-câbles (voir page 29).

### Référence des attaches en acier

#### Kit monté sur la chaîne

Type chaîne	Kit attaches
50010	A50010NKM
50020	A50020NKM

#### Kit non monté

Type chaîne	Kit attaches
50010	A50010NK
50020	A50020NK

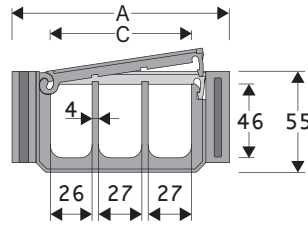
# Serie Robot

## 510TN-515TN

### Chaîne porte-câbles circulaire en nylon

#### Passage utile (D) 46 mm

Chaîne à flancs latéraux avec axes doubles en nylon garantissant une bonne résistance à la torsion. Couvertres démontables sur le côté intérieur au rayon.



#### Axe 510TN

Réf. PG511

#### Axe 515TN

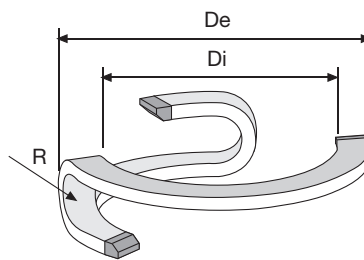
Réf. PG515-B515

#### Caractéristiques techniques

Vitesse	180°/s
Accélération	180°/s <sup>2</sup>

Pour des vitesses et des accélérations spécifiques, consulter notre service technique

A	B	C	D	R	Poids/pas	Chaîne
mm	mm	mm	mm	mm	kg	Réf
132	55	88	46	125	0,200	510TN
132	55	88	46	175	0,200	515TN



Chaîne	R	Di	De
Réf	mm	mm	mm
510TN	125	940	1220
515TN	175	1060	1340

#### Longueur de la chaîne

Référence	Degré de rotation	Nombre
Chaîne		De pas
510TN	90	13
510TN	180	17
510TN	270	22
510TN	360	27
515TN	90	17
515TN	180	23
515TN	270	29
515TN	360	35



515TN

510TN

### Attaches en acier

Le kit d'attaches est composé de deux étriers en acier vissés sur les maillons, permettant la fixation de la chaîne à ses deux extrémités. Les attaches se montent uniquement dans cette position offrant la possibilité d'une fixation sur le côté extérieur au rayon.

(Fig. A)

#### 510TN

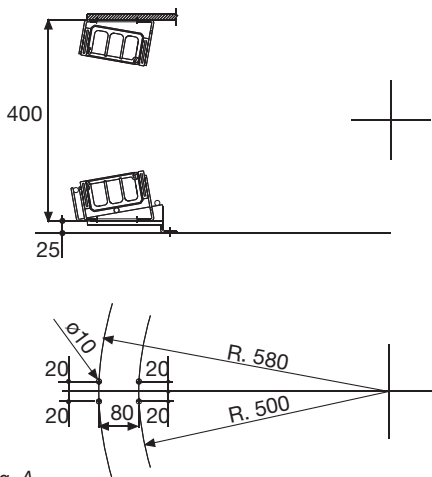


Fig. A

#### 515TN

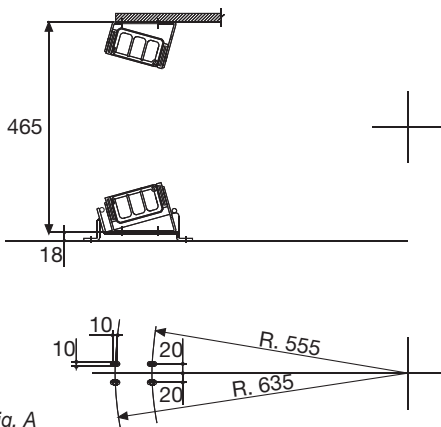


Fig. A

### Référence des attaches en acier

#### Kit monté sur la chaîne

Type chaîne	Kit attaches
510TN	A510TNKM
515TN	A515TNKM

#### Kit non monté

Type chaîne	Kit attaches
510TN	A510TNK
515TN	A515TNK

### Support berceau

Pour un bon fonctionnement, il est nécessaire que la chaîne soit installée dans une certaine position. C'est pourquoi Brevetti Stendalto a étudié et réalisé un support berceau pour satisfaire à toutes ces exigences (Fig. B). Pour des applications spécifiques, il est possible de fabriquer un support berceau de dimensions spéciales et des platines de fixation pour les attaches.

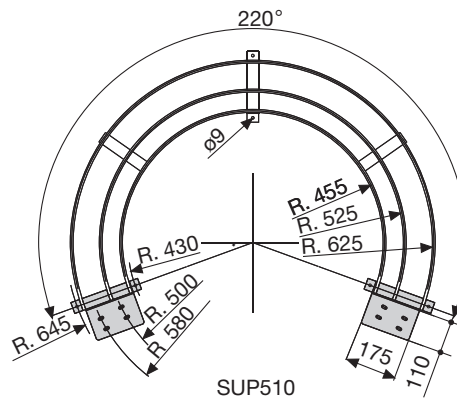


Fig. B

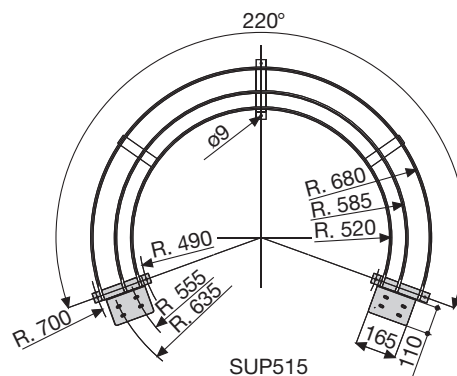


Fig. B

Pour des applications avec des rotations supérieures à 200°, il est nécessaire d'utiliser les accessoires fournis pour soutenir la chaîne porte-câbles (voir page 29).

### Serie Robot

## 510TN 515TN

Chaîne porte-câbles  
circulaire en nylon



# Serie Robot

## 545

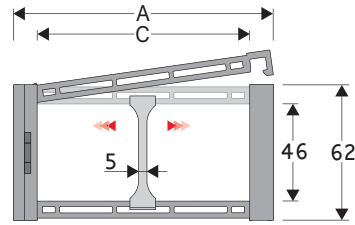
### Chaîne porte-câbles circulaire en nylon

#### Passage utile (D) 46 mm

Construction à maillons monoblocs ouvrables et axes en matière antifriction.

Couvercles démontables sur le côté intérieur au rayon.

Possibilités de séparations internes.



#### Séparateur

- Non monté	Réf. S445UF
- Monté	Réf. S445UFMC

#### Axe

Réf. PG545

#### Caractéristiques techniques

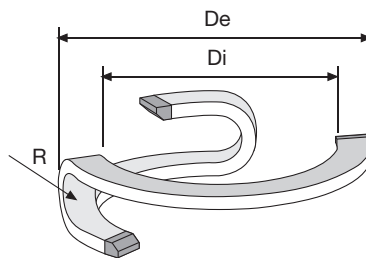
Vitesse	180°/s
Accélération	180°/s <sup>2</sup>

*Pour des vitesses et des accélérations spécifiques, consulter notre service technique*

A	B	C	D	R	Poids/pas	Chaîne
mm	mm	mm	mm	mm	kg	Réf
123	62	100	46	100	0,200	545SI100100

3

R	Di	De
mm	mm	mm
100	485	760



#### Longueur de la chaîne

Référence Chaîne	Degré de rotation	Nombre De pas
545	90	14
545	180	18
545	270	22
545	360	27



### Attaches en acier

Le kit d'attaches est composé de deux étriers en acier vissés sur les maillons, permettant la fixation de la chaîne à ses deux extrémités. Les attaches se montent uniquement dans cette position offrant la possibilité d'une fixation sur le côté extérieur au rayon.

(Fig. A)

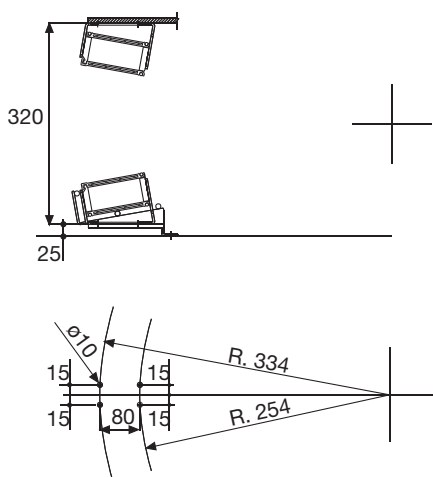


Fig. A

### Support berceau

Pour un bon fonctionnement, il est nécessaire que la chaîne soit installée dans une certaine position. C'est pourquoi Brevetti Stendalto a étudié et réalisé un support berceau pour satisfaire à toutes ces exigences (Fig. B). Pour des applications spécifiques, il est possible de fabriquer un support berceau de dimensions spéciales et des platines de fixation pour les attaches.

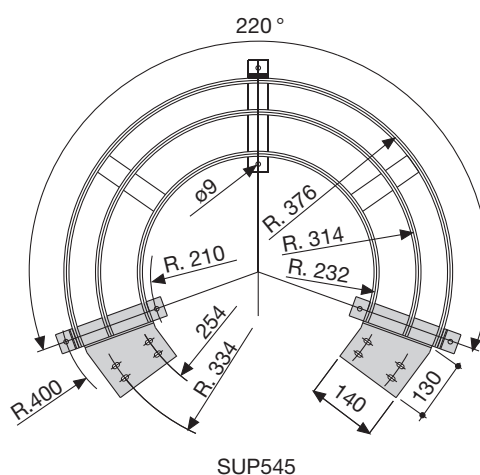


Fig. B

### Référence des attaches en acier

#### Kit monté sur la chaîne

Type chaîne	Kit attaches
545	A545KM

#### Kit non monté

Type chaîne	Kit attaches
545	A545K

Pour des applications avec des rotations supérieures à 200°, il est nécessaire d'utiliser les accessoires fournis pour soutenir la chaîne porte-câbles (voir page 29).

Serie Robot

**545**

**Chaîne porte-câbles circulaire en nylon**

3

Pour plus d'informations,  
consulter notre service  
technique

# Serie Robot

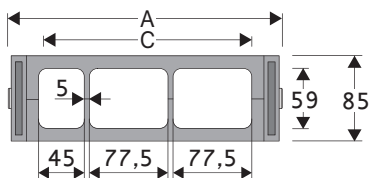
## 599

### Chaîne porte-câbles circulaire en nylon

#### Passage utile (D) 59 mm

Chaîne à flancs latéraux avec axes triples en acier garantissant une bonne résistance à la torsion.

Possibilités de séparations internes.

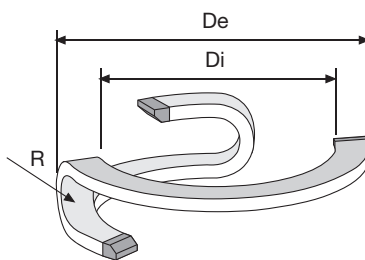


#### Caractéristiques techniques

Vitesse	180°/s
Accélération	180°/s <sup>2</sup>

3 Pour des vitesses et des accélérations spécifiques, consulter notre service technique

A	B	C	D	R	Poids/pas	Chaîne
mm	mm	mm	mm	mm	kg	Réf
272	85	210	59	220	0,900	599



R	Di	De
mm	mm	mm
220	1400	2000

#### Longueur de la chaîne

Référence Chaîne	Degré de rotation	Nombre De pas
599	90	14
599	180	19
599	270	23
599	360	28



Version avec séparateurs horizontales

### Attaches en acier

Le kit d'attaches est composé de deux étriers en acier vissés sur les maillons, permettant la fixation de la chaîne à ses deux extrémités. Les attaches se montent uniquement dans cette position offrant la possibilité d'une fixation sur le côté extérieur au rayon.

(Fig. A)

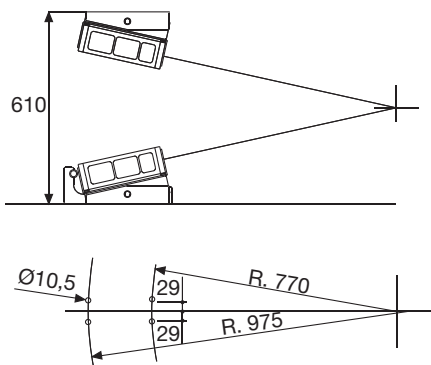


Fig. A

### Support berceau

Pour un bon fonctionnement, il est nécessaire que la chaîne soit installée dans une certaine position. C'est pourquoi Brevetti Stendalto a étudié et réalisé un support berceau pour satisfaire à toutes ces exigences (Fig. B). Pour des applications spécifiques, il est possible de fabriquer un support berceau de dimensions spéciales et des platines de fixation pour les attaches.

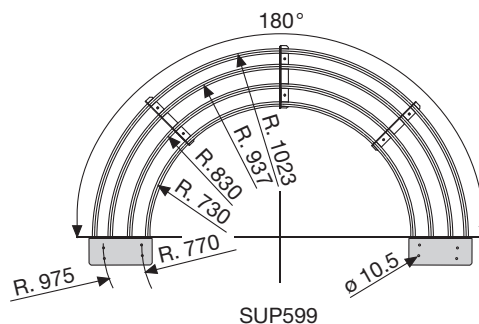


Fig. B

### Référence des attaches en acier

#### Kit monté sur la chaîne

Type chaîne	Kit attaches
599	A599KM

#### Kit non monté

Type chaîne	Kit attaches
599	A599K

Pour des applications avec des rotations supérieures à 200°, il est nécessaire d'utiliser les accessoires fournis pour soutenir la chaîne porte-câbles (voir page 29).

Serie Robot

**599**

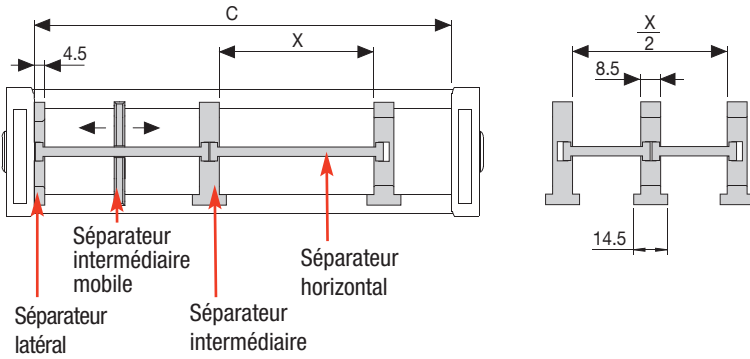
**Chaîne porte-câbles circulaire en nylon**

3

Pour plus d'informations,  
consulter notre service  
technique

# Séparation Horizontale

Le système de séparation proposé par Brevetti Stendalto, en plus de garantir la parfaite séparation des câbles à l'intérieur de la chaîne, permet une ouverture facile du couvercle même quand la chaîne est déjà câblée. Actuellement, des séparateurs horizontaux sont disponibles dans différentes largeurs, permettant la réalisation de multiples combinaisons

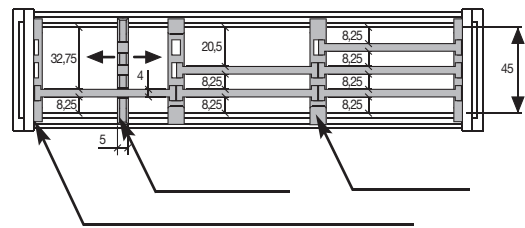
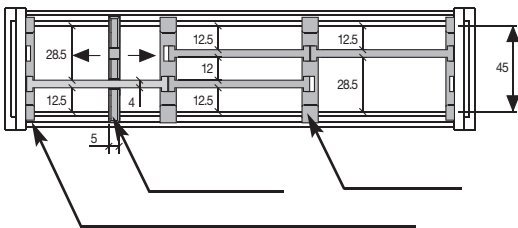


Séparateur horizontal Réf		
SO01016	16	—
	25	
	29	
	35	
	41	SO01016 + S... + SO01016
SO01050	50	SO01016 + S... + SO01025
SO01059	59	SO01025 + S... + SO01025
SO01066	66	SO01029 + S... + SO01029
SO01074	74	SO01025 + S... + SO01041
SO01091	91	SO01041 + S... + SO01041
SO01108	108	SO01059 + S... + SO01041
SO01120	120	
SO01140	140	SO01091 + S... + SO01041

## 445MU/PU/AU

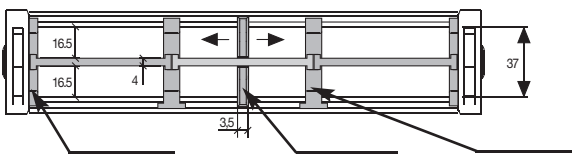
Séparateur latéral. Séparateur intermédiaire. Séparateur intermédiaire mobile. Séparateur horizontal. Possibilité d'installer jusqu'à 3 séparations horizontales dans la hauteur.

3



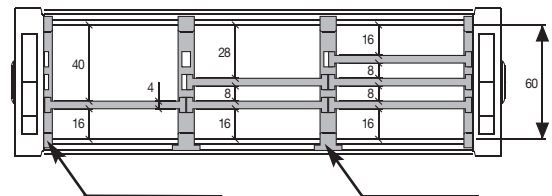
## 660A - 306SU/CU - 326SU

Séparateur latéral. Séparateur intermédiaire. Séparateur intermédiaire mobile. Séparateur horizontal. Possibilité d'installer jusqu'à 1 séparation horizontale dans la hauteur.



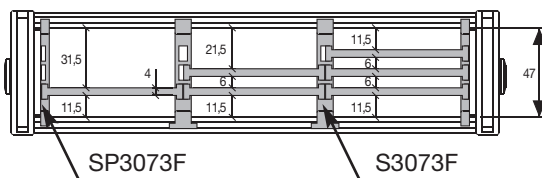
## 770A

Séparateur latéral. Séparateur intermédiaire. Séparateur horizontal. Possibilité d'installer jusqu'à 3 séparations horizontales dans la hauteur.



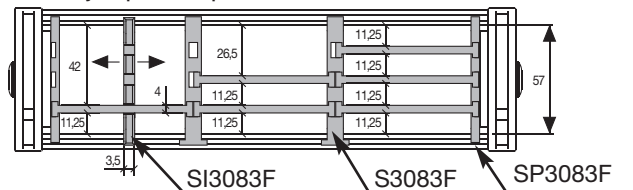
## 307SU

Séparateur latéral. Séparateur intermédiaire. Séparateur horizontal. Possibilité d'installer jusqu'à 3 séparations horizontales dans la hauteur.



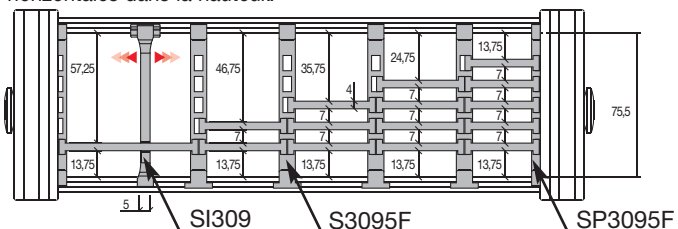
## 308SU/CU - 328SU

Séparateur latéral. Séparateur intermédiaire. Séparateur intermédiaire mobile. Séparateur horizontal. Possibilité d'installer jusqu'à 3 séparations horizontales dans la hauteur.



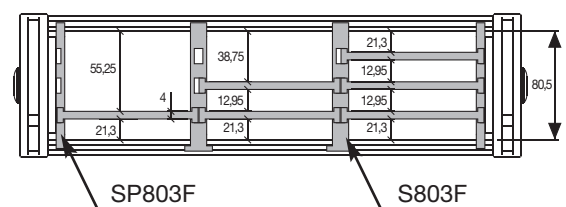
## 309SU/CU - 475MU/PU - 478MU/PU 319ZE - 329SU - 329CD

Séparateur latéral. Séparateur intermédiaire. Séparateur intermédiaire mobile. Séparateur horizontal. Possibilité d'installer jusqu'à 5 séparations horizontales dans la hauteur.

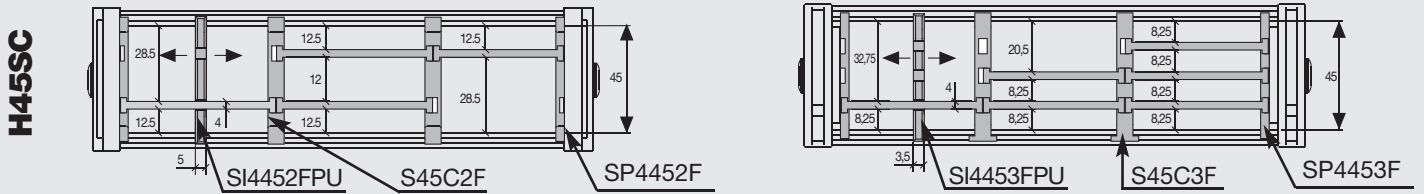


## 80PU

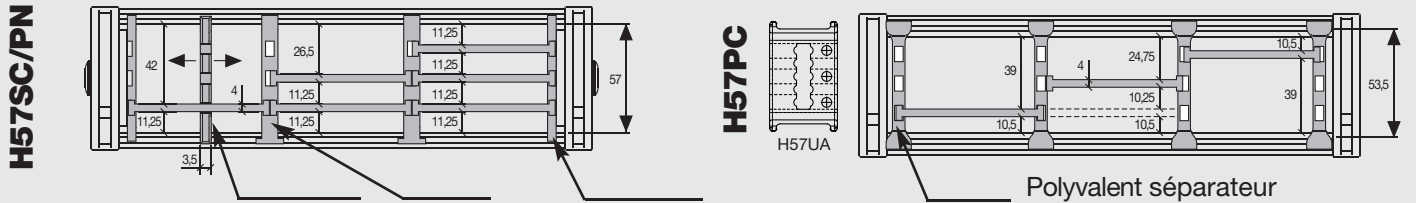
Séparateur latéral. Séparateur intermédiaire. Séparateur horizontal. Possibilité d'installer jusqu'à 3 séparations horizontales dans la hauteur.



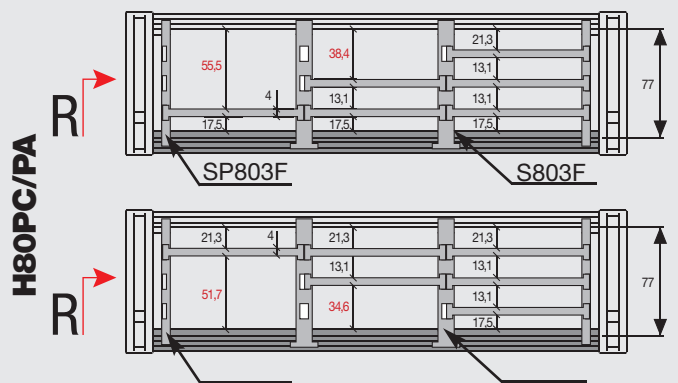
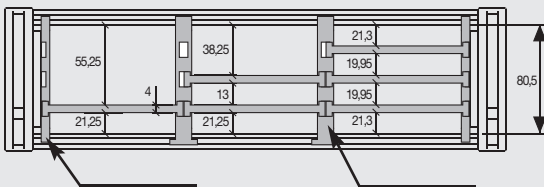
Séparateur latéral. Séparateur intermédiaire. Séparateur horizontal. Possibilité d'installer jusqu'à 3 séparations horizontales dans la hauteur.



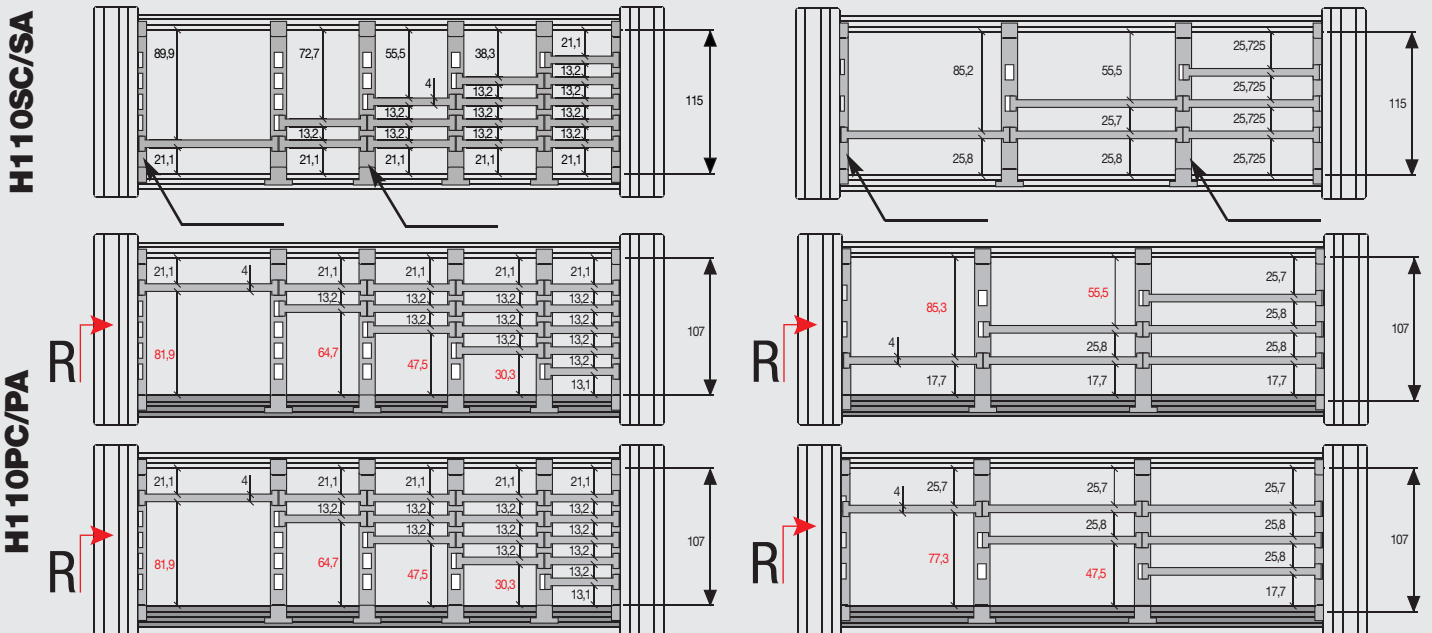
Séparateur latéral. Séparateur intermédiaire. Séparateur horizontal. Possibilité d'installer jusqu'à 3 séparations horizontales dans la hauteur.



Séparateur latéral. Séparateur intermédiaire. Séparateur horizontal. Possibilité d'installer jusqu'à 3 séparations horizontales dans la hauteur. En chaînes type H80 et H100, versions PC et PA, les dimensions des compartiments intérieurs varient en fonction de la position des séparateurs horizontaux, en raison du couvercle intérieur

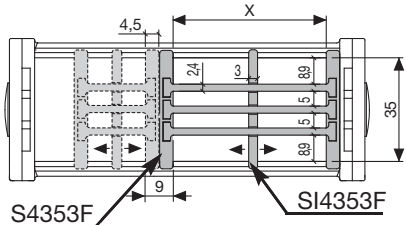


Séparateur latéral. Séparateur intermédiaire. Séparateur horizontal. Possibilité d'installer jusqu'à 5 séparations horizontales dans la hauteur. Le séparateur S1105F a été conçu avec 5 étages d'un côté et 3 de l'autre pour permettre plus de combinaisons.



**335LI/LE - 435MU/PU**

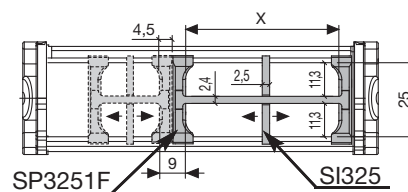
Séparateur latéral. Séparateur intermédiaire. Séparateur intermédiaire mobile. Séparateur horizontal. Possibilité d'installer jusqu'à 3 séparations horizontales dans la hauteur.



Séparateur horizontale Réf	X mm
SO11031	31
SO11052	52
SO11068	77

**325LI/LE/PI**

Séparateur latéral. Séparateur intermédiaire. Séparateur intermédiaire mobile. Séparateur horizontal. Possibilité d'installer jusqu'à 2 séparations horizontales dans la hauteur.



Séparateur horizontale Réf	X mm
SO11031	31
SO11052	52
SO11068	68

# Chaînes porte-câbles en acier Série Steel

Série 20LT	page 200
Série 20LC	page 202
Série 30LT	page 204
Série 30LC	page 206
Série 35LT	page 208
Série 35LC	page 210
Série 40LT	page 212
Série 40LC	page 214
Série 42LT	page 216
Série 45T	page 218

*Fermeture totale/complète pour une protection optimale même avec des copeaux incandescents (milieux difficiles)*



Chaînes en acier avec chariot support	page 220
Applications spéciales	page 225



Couvercles ouvrables et démontables

- Profilés en aluminium  
- Traverses en aluminium  
usinées sur plan

Construction particulièrement  
robuste, avec double rondelles  
à ressort et disques antifriction  
sertis par un axe riveté

4



# Serie Steel

## 20LT

### Chaîne porte-câbles en acier zingué avec traverses en aluminium

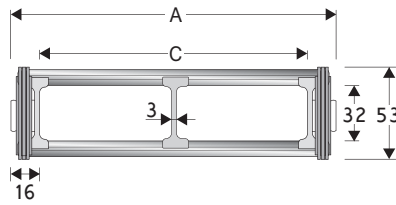
#### Passage utile (D) 32 mm

Chaîne à flancs latéraux en acier zingué haute résistance.<sup>(1)</sup>

Profilés en aluminium montés tous les 2 pas ou entretoises en aluminium usinées suivant plan.

La cote C peut être réalisée sur demande en dimension spéciale.

<sup>(1)</sup> Disponible sur demande en acier inox.



#### Séparateur

- Non monté	Réf. S20LTF
- Monté	Réf. S20LTFMC

#### Caractéristiques techniques en autoportance

Vitesse	0,5 m/s
Accélération	2 m/s <sup>2</sup>

Pour des vitesses et des accélérations spécifiques, consulter notre service technique

Pour des applications longues courses, les données techniques peuvent varier selon la fréquence, le poids ajouté et l'environnement.

4

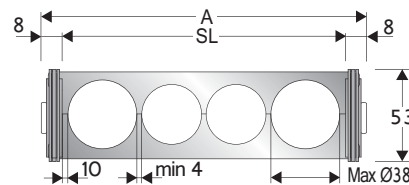
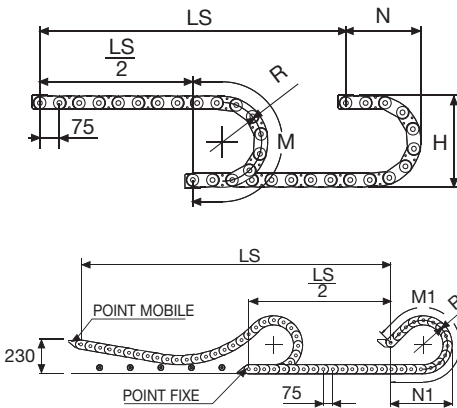
#### Profilés en aluminium avec séparateurs en nylon

A	B	C	D	R	Poids/m	Chaîne
mm	mm	mm	mm	mm	kg	Réf
111	53	79	32	075-115-150-205-250-305	4,41	20LT079 □□□ *
136	53	104	32	075-115-150-205-250-305	4,56	20LT104 □□□ *
186	53	154	32	075-115-150-205-250-305	4,86	20LT154 □□□ *
236	53	204	32	075-115-150-205-250-305	5,15	20LT204 □□□ *
286	53	254	32	075-115-150-205-250-305	5,45	20LT254 □□□ *
336	53	304	32	075-115-150-205-250-305	5,75	20LT304 □□□ *
C+32	53	....	32	075-115-150-205-250-305		20LT □□□□□ **

\* Compléter la référence article en insérant la valeur du rayon choisi (R): Ex. 20LT154     \*

\*\* Compléter la référence article en insérant la valeur (C) la valeur du rayon choisi (R): Ex 20LT       \*

Pour version avec entretoises montées tous les pas, compléter la référence de la chaîne de la lettre D.: Ex. 20LT154250



#### Traverse aluminium usinée

Chaîne type 20LA avec traverse personnalisable en aluminium usinée disponible sur demande pour tous les rayons de courbure.

Merci de contacter notre service technique pour plus d'information.

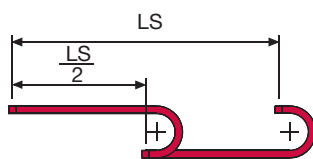
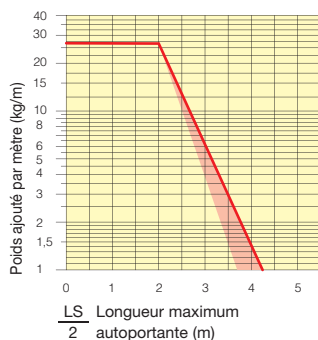
R	H*	N	M	N1	M1
mm	mm	mm	mm	mm	mm
075	216	180	390	-	-
115	296	220	515	500	1080
150	366	255	625	675	1485
205	476	310	795	885	2005
250	566	360	940	1030	2385
305	676	410	1110	1190	2825

\* La hauteur H est à augmenter de 10 mm/m environ en raison de la précontrainte.

En cas de limitation de l'espace disponible, merci de contacter notre bureau d'étude.

### Diagramme d'autoportance

Longueur maximum autoportante ( $\frac{LS}{2}$ ) en relation avec le poids des câbles et des tuyaux contenus par mètre linéaire.



La section marquée en rouge dans le diagramme tient compte des différences de poids entre les différentes largeurs de chaîne avec entretoises démontables assemblées tous les deux pas.

Pour des applications avec  $\frac{LS}{2}$  et poids non compris dans le diagramme d'autoportance, vérifier l'emploi éventuel des supports rouleaux (voir page 30).

### Attaches en acier zingué

Le kit d'attaches est composé de quatre équerres en acier, permettant la fixation de la chaîne à ses deux extrémités.

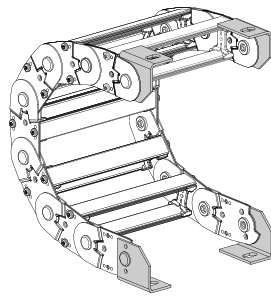
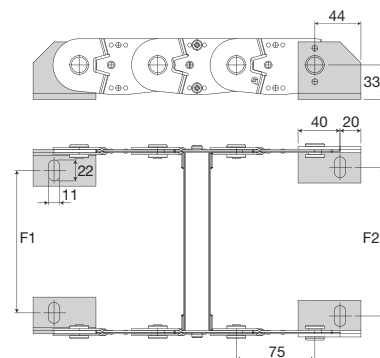


Fig. A  
Fixation frontale, intérieure, extérieure au rayon. (Fig A)



Type Chaîne	F1 mm	F2 mm
20LT079	61	67
20LT104	86	92
20LT154	136	142
20LT204	186	192
20LT254	236	242
20LT304	286	292

Mesures spéciales

F1=A-50 F2=A-44

### Référence des attaches en acier zingué

Type chaîne	Kit attaches
20LT...	A20LKM□**

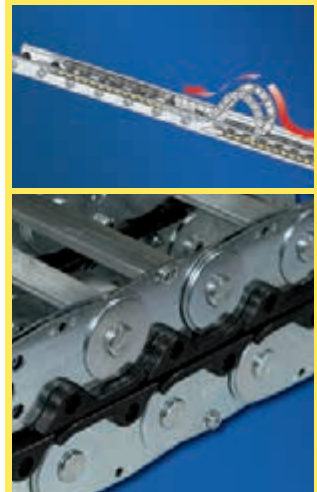
Type chaîne	Kit attaches
20LT ...	A20LK

\*\* 1=Pos.1; 2=Pos.2; 3=Pos.3

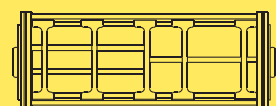
### Serie Steel

## 20LT

Chaîne porte-câbles en acier zingué avec traverses en aluminium



Disponible aussi pour les longues courses.  
Pour le choix voir page 230



Séparations internes supplémentaires.

Pour plus d'informations, consulter notre service technique

# Serie Steel

## 20LC

### Chaîne porte-câbles en acier zingué avec couvercles en aluminium

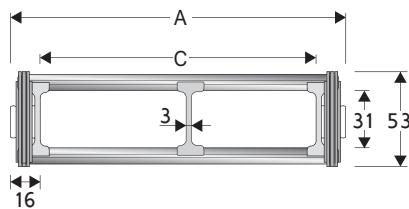
#### Passage utile (D) 31 mm

Chaîne à flancs latéraux en acier zingué haute résistance.<sup>(1)</sup>

Couvercles en aluminium et séparateurs mobiles en nylon.

La cote C peut être réalisée sur demande en dimension spéciale.

<sup>(1)</sup> Disponible sur demande en acier inox.



#### Séparateur

- Non monté	Réf. S20LTF
- Monté	Réf. S20LTFMC

#### Caractéristiques techniques en autoportance

Vitesse	0,5 m/s
Accélération	2 m/s <sup>2</sup>

Pour des vitesses et des accélérations spécifiques, consulter notre service technique

Pour applications longue course, les données techniques peuvent varier selon la fréquence, le poids ajouté et l'environnement.

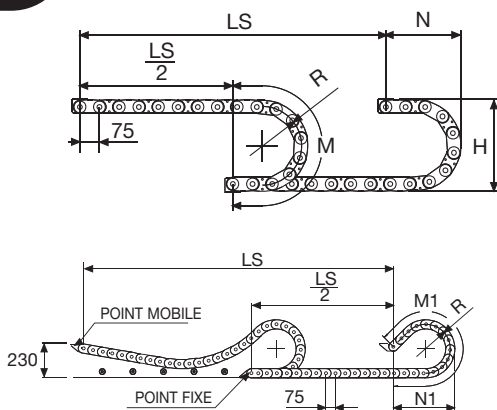
#### Profilés en aluminium avec séparateurs en nylon

A	B	C	D	R	Poids/m	Chaîne
mm	mm	mm	mm	mm	kg	Réf
111	53	79	31	115-150-205-250-305	5,73	20LC079 □□□ *
136	53	104	31	115-150-205-250-305	6,21	20LC104 □□□ *
186	53	154	31	115-150-205-250-305	7,18	20LC154 □□□ *
236	53	204	31	115-150-205-250-305	8,15	20LC204 □□□ *
286	53	254	31	115-150-205-250-305	9,12	20LC254 □□□ *
336	53	304	31	115-150-205-250-305	10,09	20LC304 □□□ *
C+32	53	....	31	115-150-205-250-305		20LC □□□ □□□ **

\* Compléter la référence article en insérant la valeur du rayon choisi (R): Ex. 20LC154 □ □ □ □

\*\* Compléter la référence article en insérant la valeur (C), la valeur du rayon choisi (R): Ex. 20LC □ □ □ □ □ □ □ □

4



R	H*	N	M	N1	M1
mm	mm	mm	mm	mm	mm
115	296	220	515	500	1080
150	366	255	625	675	1485
205	476	310	795	885	2005
250	566	360	940	1030	2385
305	676	410	1110	1190	2825

\* La hauteur H est à augmenter de 10 mm/m environ en raison de la précontrainte.

En cas de limitation de l'espace disponible, merci de contacter notre bureau d'étude.

La longueur de la chaîne (L)

correspond à la demi-course ( $\frac{LS}{2}$ )

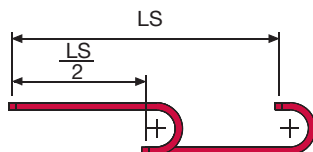
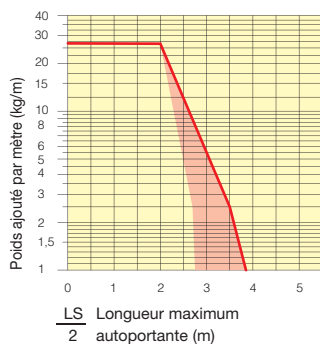
plus la longueur de l'arc (M) ou (M1)

$$L = \frac{LS}{2} + M \text{ ou } M1$$



### Diagramme d'autoportance

Longueur maximum autoportante ( $\frac{LS}{2}$ ) en relation avec le poids des câbles et des tuyaux contenus par mètre linéaire.



La section marquée en rouge dans le diagramme tient compte des différences de poids entre les différentes largeurs de chaîne avec entretoises démontables assemblées tous les deux pas.

Pour des applications avec  $\frac{LS}{2}$  et poids non compris dans le diagramme d'autoportance, vérifier l'emploi éventuel des supports rouleaux (voir page 30).

### Attaches en acier zingué

Le kit d'attaches est composé de quatre équerres en acier, permettant la fixation de la chaîne à ses deux extrémités.

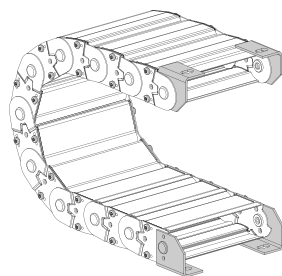
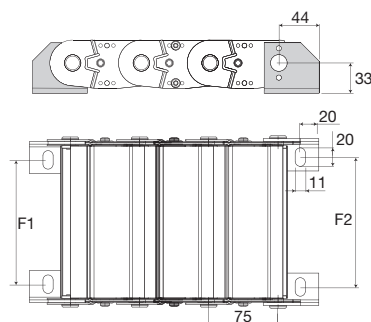


Fig. A  
Fixation frontale, intérieure, extérieure au rayon. (Fig A)



Type chaîne	F1 mm	F2 mm
20LC079	61	67
20LC104	86	92
20LC154	136	142
20LC204	186	192
20LC254	236	242
20LC304	286	292

Mesures spéciales

F1=A-50 F2=A-44

### Référence des attaches en acier zingué

Kit monté sur la chaîne	
Type chaîne	Kit attaches
20LC...	A20LCKM□**

Kit non monté	
Type chaîne	Kit attaches
20LC...	A20CLK

\*\* 1=Pos.1; 2=Pos.2; 3=Pos.3

### Serie Steel

## 20LC

Chaîne porte-câbles en acier zingué avec couvercles en aluminium



Disponible aussi pour les longues courses.  
Pour le choix voir page 220

# Serie Steel

## 30LT

### Chaîne porte-câbles en acier zingué avec traverses en aluminium

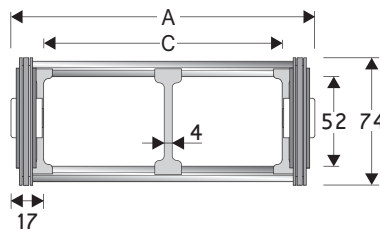
#### Passage utile (D) 52 mm

Chaîne à flancs latéraux en acier zingué haute résistance.<sup>(1)</sup>

Profilés en aluminium montés tous les 2 pas ou entretoises en aluminium usinées suivant plan.

La cote C peut être réalisée sur demande en dimension spéciale.

<sup>(1)</sup> Disponible sur demande en acier inox.



#### Séparateur

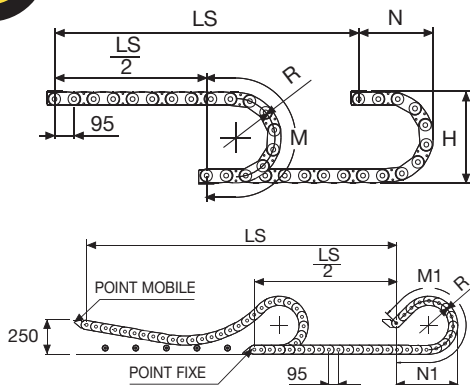
- Non monté	Réf. S308CO
- Monté	Réf. S308COMC

#### Caractéristiques techniques en autoportance

Vitesse	0,5 m/s
Accélération	2 m/s <sup>2</sup>

Pour des vitesses et des accélérations spécifiques, consulter notre service technique

**4** Pour applications longue course, les données techniques peuvent varier selon la fréquence, le poids ajouté et l'environnement.



La longueur de la chaîne (L) correspond à la demi-course ( $\frac{LS}{2}$ ) plus la longueur de l'arc (M) ou (M1)

$$L = \frac{LS}{2} + M \text{ ou } M1$$

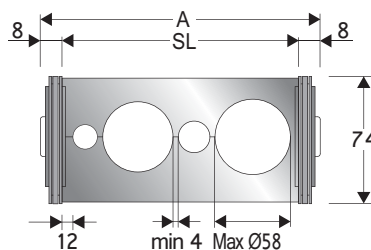
#### Profilés en aluminium avec séparateurs en nylon

A	B	C	D	R	Poids/m	Chaîne
mm	mm	mm	mm	mm	kg	Réf.
140	74	106	52	150-220-250-305-400-535	6,20	30LT106□□□*
190	74	156	52	150-220-250-305-400-535	6,44	30LT156□□□*
240	74	206	52	150-220-250-305-400-535	6,68	30LT206□□□*
290	74	256	52	150-220-250-305-400-535	6,92	30LT256□□□*
340	74	306	52	150-220-250-305-400-535	7,16	30LT306□□□*
390	74	356	52	150-220-250-305-400-535	7,40	30LT356□□□*
440	74	406	52	150-220-250-305-400-535	7,65	30LT406□□□*
490	74	456	52	150-220-250-305-400-535	7,89	30LT456□□□*
540	74	506	52	150-220-250-305-400-535	8,13	30LT506□□□*
C+34	74	....	52	150-220-250-305-400-535		30LT□□□□□**

\*Compléter la référence article en insérant la valeur du rayon choisi (R): 30LT156[2][5][0]

\*\*Compléter la référence article en insérant la valeur (C), la valeur du rayon choisi (R): Ex. 30LT[7][2][3][2][5][0]

Pour version avec entretoises montées tous les pas, compléter la référence de la chaîne de la lettre D.: Ex. 30LT156250[D]



#### Traverse aluminium usinée

Chaîne type 30LA avec traverse personnalisable en aluminium usinée disponible sur demande pour tous les rayons de courbure.

Merci de contacter notre service technique pour plus d'information.

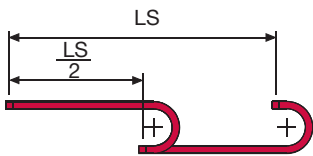
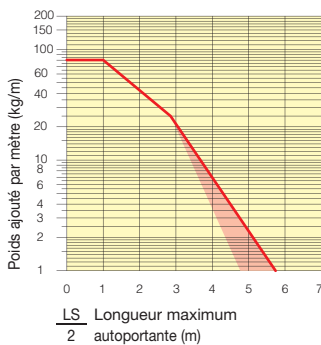
R	H*	N	M	N1	M1
mm	mm	mm	mm	mm	mm
150	388	290	670	830	1770
220	528	360	890	1145	2515
250	588	385	980	1255	2800
305	698	440	1150	1450	3285
400	888	540	1450	1740	4065
535	1158	675	1880	2110	5105

\*La hauteur H est à augmenter de 10 mm/m environ en raison de la précontrainte. En cas de limitation de l'espace disponible, merci de contacter notre bureau d'étude.



### Diagramme d'autoportance

Longueur maximum autoportante ( $\frac{LS}{2}$ ) en relation avec le poids des câbles et des tuyaux contenus par mètre linéaire.



La section marquée en rouge dans le diagramme tient compte des différences de poids entre les différentes largeurs de chaîne avec profilés en aluminium assemblés tous les deux pas.

Pour des applications avec  $\frac{LS}{2}$  et poids non compris dans le diagramme d'autoportance, vérifier l'emploi éventuel des supports rouleaux (voir page 30).

### Attaches en acier zingué

Le kit d'attaches est composé de quatre équerres en acier, permettant la fixation de la chaîne à ses deux extrémités.

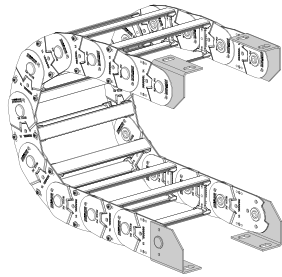
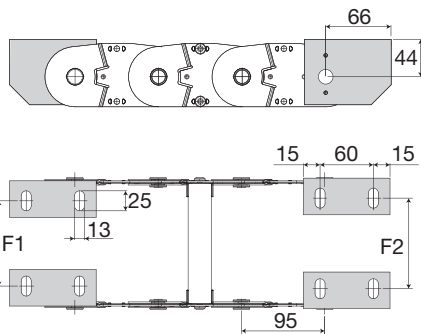


Fig. A  
Fixation intérieure / extérieure au rayon. (Fig A)



Type	F1	F2
<b>Chaîne</b>	<b>mm</b>	<b>mm</b>
30LT106	77	83
30LT156	127	133
30LT206	177	183
30LT256	227	233
30LT306	277	283
30LT356	327	333
30LT406	377	383
30LT456	427	433
30LT506	477	483
Mesures spéciales		
F1=A-63	F2=A-57	

### Référence des attaches en acier zingué

Kit monté sur la chaîne	
Type chaîne	Kit attaches
30LT...	A30LKM□**

Kit non monté	
Type chaîne	Kit attaches
30LT...	A30LK

\*\* 1=Pos.1; 2=Pos.2; 3=Pos.3

### Serie Steel

## 30LT

Chaîne porte-câbles en acier zingué avec traverses en aluminium



Disponible aussi pour les longues courses.  
Pour le choix voir page 221



Séparations internes supplémentaires.

Pour plus d'informations, consulter notre service technique

# Serie Steel

## 30LC

### Chaîne porte-câbles en acier zingué avec couvercles en aluminium

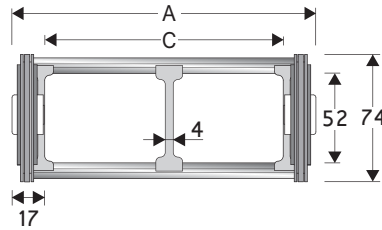
#### Passage utile (D) 52 mm

Chaîne à flancs latéraux en acier zingué haute résistance.<sup>(1)</sup>

Couvercles en aluminium et séparateurs mobiles en nylon.

La cote C peut être réalisée sur demande en dimension spéciale.

<sup>(1)</sup> Disponible sur demande en acier inox.



#### Séparateur

- Non monté	Réf. S308CO
- Monté	Réf. S308COMC

#### Caractéristiques techniques en autoportance

Vitesse	0,5 m/s
Accélération	2 m/s <sup>2</sup>

Pour des vitesses et des accélérations spécifiques, consulter notre service technique

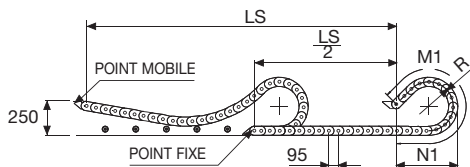
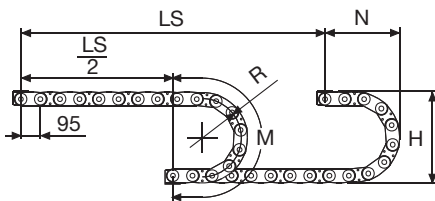
Pour applications longue course, les données techniques peuvent varier selon la fréquence, le poids ajouté et l'environnement.

#### Profilés en aluminium avec séparateurs en nylon

A	B	C	D	R	Poids/m	Chaîne
mm	mm	mm	mm	mm	kg	Réf.
140	74	106	52	150-220-250-305-400-535	7,96	30LC106□□□*
190	74	156	52	150-220-250-305-400-535	8,87	30LC156□□□*
240	74	206	52	150-220-250-305-400-535	9,79	30LC206□□□*
290	74	256	52	150-220-250-305-400-535	10,70	30LC256□□□*
340	74	306	52	150-220-250-305-400-535	11,61	30LC306□□□*
390	74	356	52	150-220-250-305-400-535	12,53	30LC356□□□*
440	74	406	52	150-220-250-305-400-535	13,44	30LC406□□□*
490	74	456	52	150-220-250-305-400-535	14,36	30LC456□□□*
540	74	506	52	150-220-250-305-400-535	15,27	30LC506□□□*
C+34	74	....	52	150-220-250-305-400-535		30LC□□□□□**

\*Compléter la référence article en insérant la valeur du rayon choisi (R): 30LC156□□□□

\*\*Compléter la référence article en insérant la valeur (C), la valeur du rayon choisi (R): Ex. 30LC□□□□□□□□



R	H*	N	M	N1	M1
mm	mm	mm	mm	mm	mm
150	388	290	670	830	1770
220	528	360	890	1145	2515
250	588	385	980	1255	2800
305	698	440	1150	1450	3285
400	888	540	1450	1740	4065
535	1158	675	1880	2110	5105

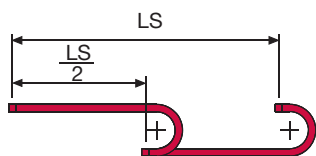
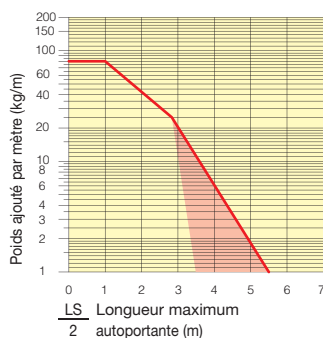
\*La hauteur H est à augmenter de 10 mm/m environ en raison de la précontrainte.

En cas de limitation de l'espace disponible, merci de contacter notre bureau d'étude.



### Diagramme d'autoportance

Longueur maximum autoportante ( $\frac{LS}{2}$ ) en relation avec le poids des câbles et des tuyaux contenus par mètre linéaire.



La section marquée en rouge dans le diagramme tient compte des différences de poids entre les différentes largeurs de chaîne.

Pour des applications avec  $\frac{LS}{2}$  et poids non compris dans le diagramme d'autoportance, vérifier l'emploi éventuel des supports rouleaux (voir page 30).

### Attaches en acier zingué

Le kit d'attaches est composé de quatre équerres en acier, permettant la fixation de la chaîne à ses deux extrémités.

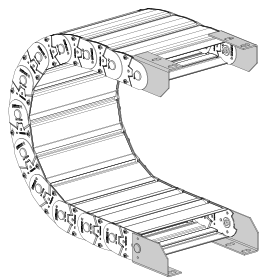
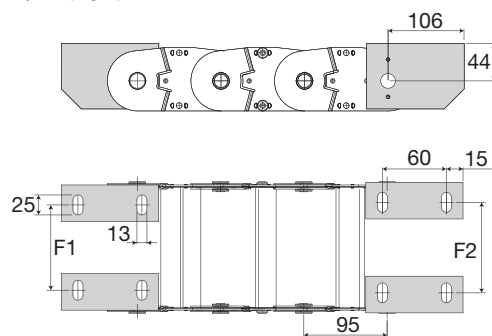


Fig. A  
Fixation intérieure / extérieure au rayon. (Fig A)



Type	F1	F2
Chaîne	mm	mm
30LC106	77	83
30LC156	127	133
30LC206	177	183
30LC256	227	233
30LC306	277	283
30LC356	327	333
30LC406	377	383
30LC456	427	433
30LC506	477	483
Mesures spéciales		
F1=A-63	F2=A-57	

### Référence des attaches en acier zingué

Kit monté sur la chaîne	
Type chaîne	Kit attaches
30LC...	A30LCKM□**

Kit non monté	
Type chaîne	Kit attaches
30LC...	A30LCK

\*\* 1=Pos.1; 2=Pos.2; 3=Pos.3

### Serie Steel

## 30LC

Chaîne porte-câbles en acier zingué avec couvercles en aluminium



Disponibile aussi pour les longues courses.  
Pour le choix voir page 230



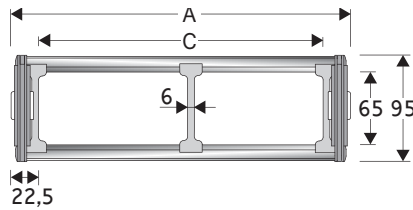
# Serie Steel

## 35LT

### Chaîne porte-câbles en acier zingué avec traverses en aluminium

#### Passage utile (D) 65 mm

Chaîne à flancs latéraux en acier zingué haute résistance.<sup>(1)</sup>  
 Profilés en aluminium montés tous les 2 pas ou entretoises en aluminium usinées suivant plan.  
 La cote C peut être réalisée sur demande en dimension spéciale.  
<sup>(1)</sup> Disponible sur demande en acier inox.



#### Séparateur

- Non monté	Réf. ST3500F
- Monté	Réf. ST3500FMC

#### Caractéristiques techniques en autoportance

Vitesse	0,5 m/s
Accélération	2 m/s <sup>2</sup>

Pour des vitesses et des accélérations spécifiques, consulter notre service technique

4

Pour applications longue course, les données techniques peuvent varier selon la fréquence, le poids ajouté et l'environnement.

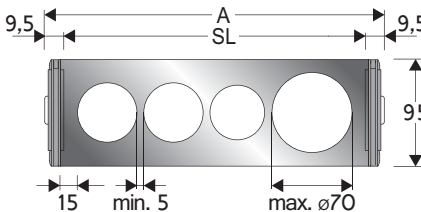
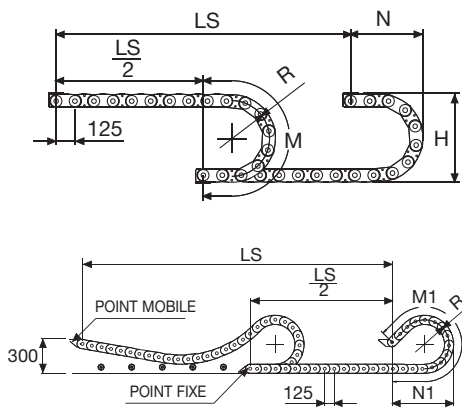
#### Profilés en aluminium avec séparateurs en nylon

A	B	C	D	R	Poids/m	Chaîne
mm	mm	mm	mm	mm	kg	Réf.
149	95	104	65	200-250-300-350-400-450-500-600	10,30	35LT104□□□*
199	95	154	65	200-250-300-350-400-450-500-600	10,67	35LT154□□□*
249	95	204	65	200-250-300-350-400-450-500-600	11,04	35LT204□□□*
299	95	254	65	200-250-300-350-400-450-500-600	11,41	35LT254□□□*
349	95	304	65	200-250-300-350-400-450-500-600	11,78	35LT304□□□*
399	95	354	65	200-250-300-350-400-450-500-600	12,15	35LT354□□□*
449	95	404	65	200-250-300-350-400-450-500-600	12,52	35LT404□□□*
499	95	454	65	200-250-300-350-400-450-500-600	12,89	35LT454□□□*
549	95	504	65	200-250-300-350-400-450-500-600	13,26	35LT504□□□*
C+45	95	....	65	200-250-300-350-400-450-500-600		35LT□□□□□**

\*Compléter la référence article en insérant la valeur du rayon choisi (R): 35LT154[2][5][0]

\*\*Compléter la référence article en insérant la valeur (C), la valeur du rayon choisi (R): Ex. 35LT[7][2][3][2][5][0]

Pour version avec entretoises montées tous les pas, compléter la référence de la chaîne de la lettre D.: Ex. 35LT154250[D]



#### Traverse aluminium usinée

Chaîne type 35LA avec traverse personnalisable en aluminium usinée disponible sur demande pour tous les rayons de courbure.  
 Merci de contacter notre service technique pour plus d'information.

R	H*	N	M	N1	M1
mm	mm	mm	mm	mm	mm
200	512	375	880	1100	2360
250	612	425	1040	1310	2870
300	712	480	1200	1495	3335
350	812	525	1350	1670	3775
400	912	575	1510	1825	4190
450	1012	625	1670	1975	4595
500	1112	675	1825	2120	4985
600	1312	775	2140	2390	5750

\*La hauteur H est à augmenter de 10 mm/m environ en raison de la précontrainte.

En cas de limitation de l'espace disponible, merci de contacter notre bureau d'étude.

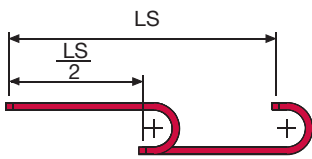
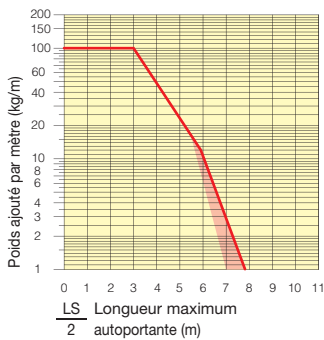
La longueur de la chaîne (L) correspond à la demi-course ( $\frac{LS}{2}$ ) plus la longueur de l'arc (M) ou (M1)

$$L = \frac{LS}{2} + M \text{ ou } M1$$



### Diagramme d'autoportance

Longueur maximum autoportante ( $\frac{LS}{2}$ ) en relation avec le poids des câbles et des tuyaux contenus par mètre linéaire.



La section marquée en rouge dans le diagramme tient compte des différences de poids entre les différentes largeurs de chaîne avec profilés en aluminium assemblés tous les deux pas.

Pour des applications avec  $\frac{LS}{2}$  et poids non compris dans le diagramme d'autoportance, vérifier l'emploi éventuel des supports rouleaux (voir page 30).

### Attaches en acier zingué

Le kit d'attaches est composé de quatre équerres en acier, permettant la fixation de la chaîne à ses deux extrémités.

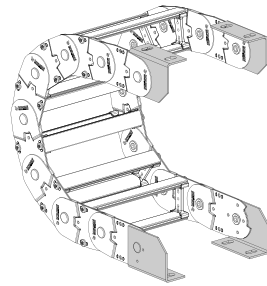
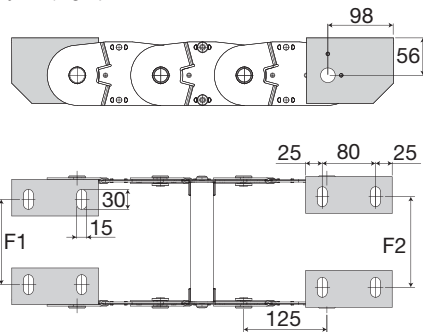


Fig. A  
Fixation intérieure / extérieure au rayon. (Fig A)



Type	F1	F2
Chaîne	mm	mm
35LT104	78	86
35LT154	128	136
35LT204	178	186
35LT254	228	236
35LT304	278	286
35LT354	328	336
35LT404	378	386
35LT454	428	436
35LT504	478	486

Mesures spéciales

F1=A-71,5 F2=A-63,5

### Référence des attaches en acier zingué

Type chaîne	Kit attaches
35LT...	A35LKM□**

Type chaîne	Kit attaches
35LT...	A35LK

\*\* 1=Pos.1; 2=Pos.2; 3=Pos.3

### Serie Steel

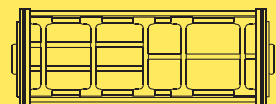
## 35LT

Chaîne porte-câbles en acier zingué avec traverses en aluminium



4

Disponible aussi pour les longues courses.  
Pour le choix voir page 222



Séparations internes supplémentaires.

Pour plus d'informations, consulter notre service technique

# Serie Steel

## 35LC

### Chaîne porte-câbles en acier zingué avec couvercles en aluminium

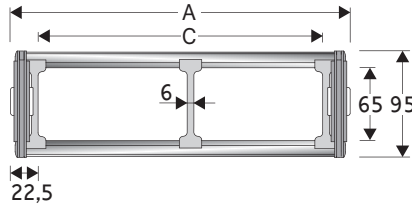
#### Passage utile (D) 65 mm

Chaîne à flancs latéraux en acier haute résistance zingué.

Couvercles en aluminium et séparateurs mobiles en nylon.

La dimension C peut être réalisée sur demande en dimension spéciale.

La chaîne est disponible en acier inox AISI 316L sur demande.



#### Séparateur

- Non monté	Réf. ST3500F
- Monté	Réf. ST3500FMC

#### Caractéristiques techniques en autoportance

Vitesse	0,5 m/s
Accélération	2 m/s <sup>2</sup>

Pour des vitesses et des accélérations spécifiques, consulter notre service technique

4

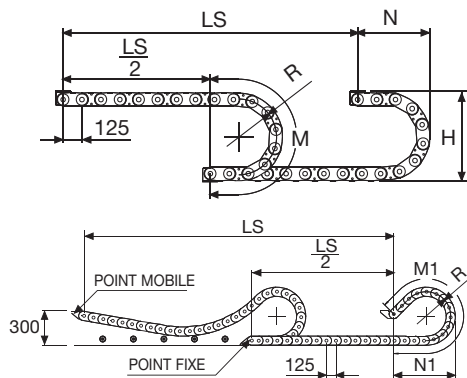
Pour applications longue course, les données techniques peuvent varier selon la fréquence, le poids ajouté et l'environnement.

#### Profilés en aluminium avec séparateurs en nylon

A	B	C	D	R	Poids/m	Chaîne
mm	mm	mm	mm	mm	kg	Réf.
149	95	104	65	200-250-300-350-400-450-500-600	12,20	35LC104□□□*
199	95	154	65	200-250-300-350-400-450-500-600	13,23	35LC154□□□*
249	95	204	65	200-250-300-350-400-450-500-600	14,26	35LC204□□□*
299	95	254	65	200-250-300-350-400-450-500-600	15,29	35LC254□□□*
349	95	304	65	200-250-300-350-400-450-500-600	16,32	35LC304□□□*
399	95	354	65	200-250-300-350-400-450-500-600	17,35	35LC354□□□*
449	95	404	65	200-250-300-350-400-450-500-600	18,37	35LC404□□□*
499	95	454	65	200-250-300-350-400-450-500-600	19,40	35LC454□□□*
549	95	504	65	200-250-300-350-400-450-500-600	20,43	35LC504□□□*
C+45	95	....	65	200-250-300-350-400-450-500-600		35LC□□□□□**

\*Compléter la référence article en insérant la valeur du rayon choisi (R): 35LC154[2][5][0]

\*\*Compléter la référence article en insérant la valeur (C), la valeur du rayon choisi (R): Ex. 35LC[1][2][3][2][5][0]



La longueur de la chaîne (L) correspond à la demi-course ( $\frac{LS}{2}$ ) plus la longueur de l'arc (M) ou (M1)

$$L = \frac{LS}{2} + M \text{ ou } M1$$

R	H*	N	M	N1	M1
mm	mm	mm	mm	mm	mm
200	512	375	880	1100	2360
250	612	425	1040	1310	2870
300	712	480	1200	1495	3335
350	812	525	1350	1670	3775
400	912	575	1510	1825	4190
450	1012	625	1670	1975	4595
500	1112	675	1825	2120	4985
600	1312	775	2140	2390	5750

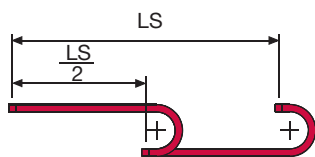
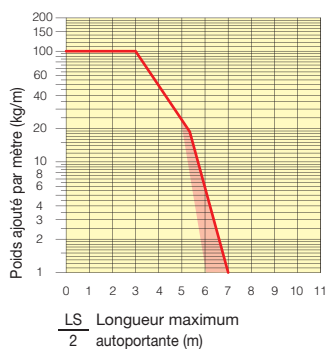
\*La hauteur H est à augmenter de 10 mm/m environ en raison de la précontrainte.

En cas de limitation de l'espace disponible, merci de contacter notre bureau d'étude.



### Diagramme d'autoportance

Longueur maximum autoportante ( $\frac{LS}{2}$ ) en relation avec le poids des câbles et des tuyaux contenus par mètre linéaire..



La section marquée en rouge dans le diagramme tient compte des différences de poids entre les différentes largeurs de chaîne.

Pour des applications avec  $\frac{LS}{2}$  et poids non compris dans le diagramme d'autoportance, vérifier l'emploi éventuel des supports rouleaux (voir page 30).

### Attaches en acier zingué

Le kit d'attaches est composé de quatre équerres en acier, permettant la fixation de la chaîne à ses deux extrémités.

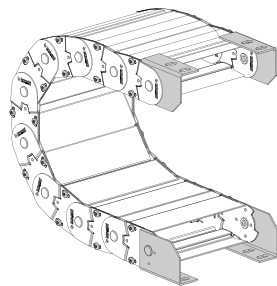
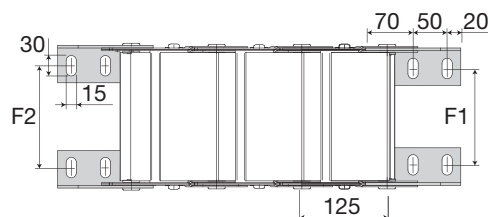
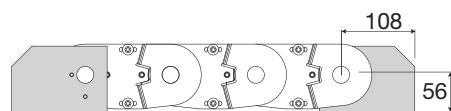


Fig. A  
Fixation intérieure / extérieure au rayon. (Fig A)



Type	F1	F2
Chaîne	mm	mm
35LC104	78	86
35LC154	128	136
35LC204	178	186
35LC254	228	236
35LC304	278	286
35LC354	328	336
35LC404	378	386
35LC454	428	436
35LC504	478	486

Mesures spéciales

F1=A-71,5 F2=A-63,5

### Référence des attaches en acier zingué

Kit monté sur la chaîne	
Type chaîne	Kit attaches
35LC...	A35LCKM□**

Kit non monté	
Type chaîne	Kit attaches
35LC...	A35LCK

\*\* 1=Pos.1; 2=Pos.2; 3=Pos.3

### Serie Steel

## 35LC

Chaîne porte-câbles en acier zingué avec couvercles en aluminium



Disponible aussi pour les longues courses.  
Pour le choix voir page 222

# Serie Steel

## 40LT

### Chaîne porte-câbles en acier zingué avec traverses en aluminium

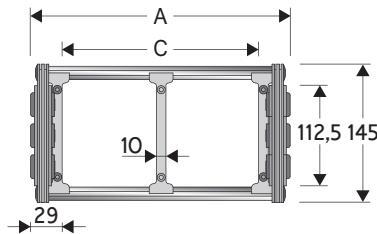
#### Passage utile (D) 112,5 mm

Chaîne à flancs latéraux en acier zingué haute résistance<sup>(1)</sup>.

Profilés en aluminium montés tous les pas ou entretoises en aluminium usinées suivant plan.

La cote C peut être réalisée sur demande en dimension spéciale.

<sup>(1)</sup>Disponible sur demande en acier inox.



#### Séparateur

- Non Monté	Réf. S310TCF9
- Monté	Réf. S310TCF9MC

#### Caractéristiques techniques en autoportance

Vitesse	0,5 m/s
Accélération	2 m/s <sup>2</sup>

Pour des vitesses et des accélérations spécifiques, consulter notre service technique

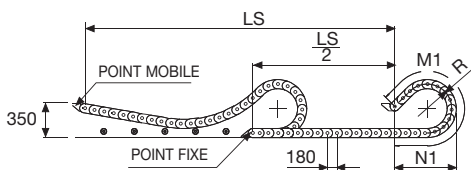
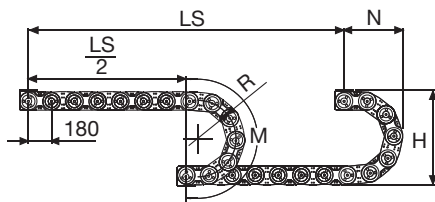
4

#### Profilés en aluminium avec séparateurs en nylon

A	B	C	D	R	Poids/m	Chaîne
mm	mm	mm	mm	mm	kg	Réf.
208	145	150	112,5	250-300-350-400-450-500-550-600-700-750-850	19,30	40LT150 □□□ *
258	145	200	112,5	250-300-350-400-450-500-550-600-700-750-850	19,76	40LT200 □□□ *
308	145	250	112,5	250-300-350-400-450-500-550-600-700-750-850	20,22	40LT250 □□□ *
358	145	300	112,5	250-300-350-400-450-500-550-600-700-750-850	20,68	40LT300 □□□ *
458	145	400	112,5	250-300-350-400-450-500-550-600-700-750-850	21,61	40LT400 □□□ *
558	145	500	112,5	250-300-350-400-450-500-550-600-700-750-850	22,53	40LT500 □□□ *
C+58	145	....	112,5	250-300-350-400-450-500-550-600-700-750-850		40LT □□□□□ **

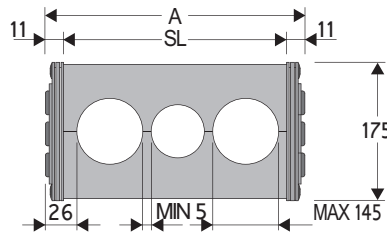
\*Compléter la référence article en insérant la valeur du rayon choisi (R): Ex. 40LT150 □ □ □ □

\*\*Compléter la référence article en insérant la valeur (C), la valeur du rayon choisi (R): Ex. 40LT □ □ □ □ □ □ □ □



La longueur de la chaîne (L) correspond à la demi-course ( $\frac{LS}{2}$ ) plus la longueur de l'arc (M) ou (M1)

$$L = \frac{LS}{2} + M \text{ ou } M1$$



#### Traverse aluminium usinée

Chaîne type 40LA avec traverse personnalisable en aluminium usinée disponible sur demande pour tous les rayons de courbure.

Merci de contacter notre service technique pour plus d'information.

R	H*	N	M	N1	M1
mm	mm	mm	mm	mm	mm
250	664	510	1150	1545	3285
300	764	555	1305	1755	3790
350	864	605	1460	1950	4265
400	964	655	1620	2125	4715
450	1064	710	1780	2295	5150
500	1164	755	1930	2455	5570
550	1264	805	2090	2605	5975
600	1364	855	2245	2755	6375
700	1564	955	2560	3035	7155
750	1664	1010	2720	3170	7535
850	1864	1105	3030	3430	8280
1000	2164	1255	3500	-	-

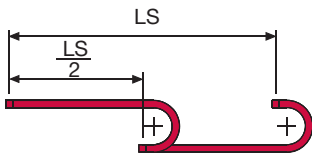
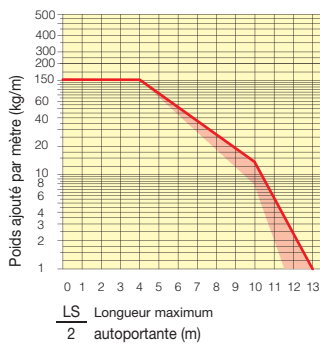
\*La hauteur H est à augmenter de 10 mm/m environ en raison de la précontrainte.

En cas de limitation de l'espace disponible, merci de contacter notre service technique.



### Diagramme d'autoportance

Longueur maximum autoportante ( $\frac{LS}{2}$ ) en relation avec le poids des câbles et des tuyaux contenus par mètre linéaire.



La section marquée en rouge dans le diagramme tient compte des différences de poids entre les différentes largeurs de chaîne avec entretoises démontables assemblées tous les deux pas.

Pour des applications avec  $\frac{LS}{2}$  et poids non compris dans le diagramme d'autoportance, vérifier l'emploi éventuel des supports rouleaux (voir page 30).

### Attaches en acier zingué

Le kit d'attaches est composé de quatre équerres en acier, permettant la fixation de la chaîne à ses deux extré- mités.

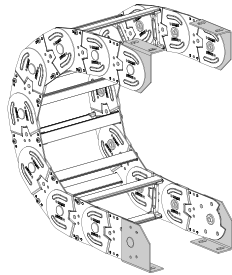
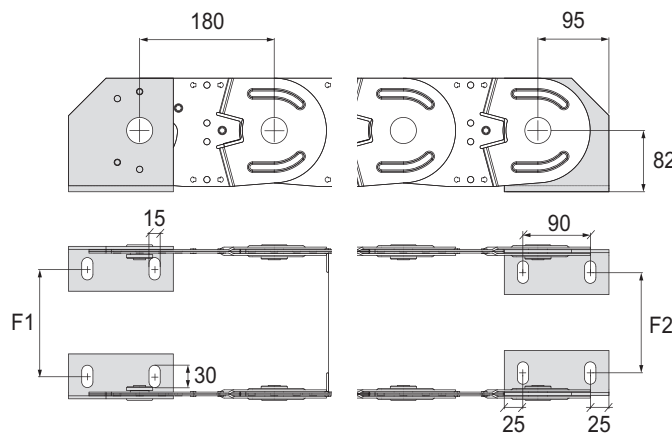


Fig. A  
Fixation standard extérieure au rayon (Fig A)



Type Chaîne	F1 mm
40LT150	144
40LT200	194
40LT250	244
40LT300	294
40LT400	394
40LT500	494
Mesures Spéciales	F=A-64

Type Chaîne	F2 mm
40LT150	135
40LT200	185
40LT250	235
40LT300	285
40LT400	385
40LT500	485
Mesures Spéciales	F=A-73

### Référence des attaches en acier zingué

Type Chaîne	Kit attaches
40...	A40LKM□**

Type Chaîne	Kit attaches
40...	A40LK

\*\* 1=Pos.1; 2=Pos.2; 3=Pos.3  
Voir variantes de montage page 31

### Serie Steel

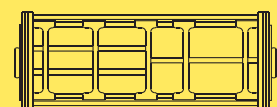
## 40LT

Chaîne porte-câbles en acier zingué avec profilés aluminium



4

Disponible aussi pour les longues courses.  
Pour le choix voir page 222



Séparations internes supplémentaires.

Pour plus d'informations, consulter notre service technique

# Serie Steel

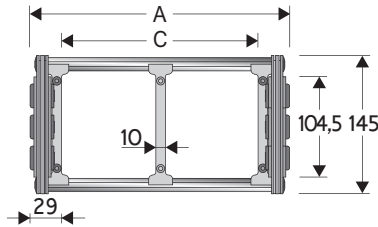
## 40LC

### Chaîne porte-câbles en acier zingué avec couvercles en aluminium

#### Passage utile (D) 104,5 mm

Chaîne à flancs latéraux en acier zingué haute résistance<sup>(1)</sup>.  
Couvercles en aluminium et séparateurs mobiles en nylon.  
La cote C peut être réalisée sur demande en dimension spéciale.

<sup>(1)</sup>Disponible sur demande en acier inox



#### Séparateur

- Non monté	Réf. S310TCF9
- Monté	Réf. S310TCF9MC

#### Caractéristiques techniques en autoportance

Vitesse	0,5 m/s
Accélération	2 m/s <sup>2</sup>

Pour des vitesses et des accélérations spécifiques, consulter notre service technique

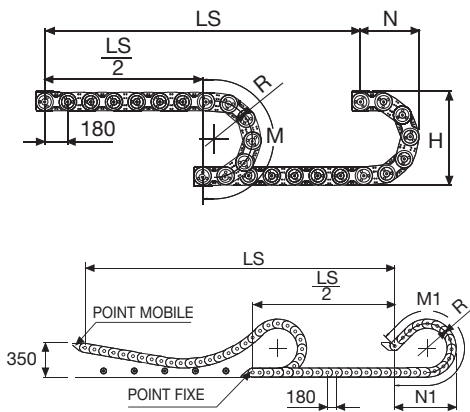
#### Profilés en aluminium avec séparateurs en nylon

A	B	C	D	R	Poids/m	Chaîne
mm	mm	mm	mm	mm	kg	Réf.
208	145	150	104,5	250-300-350-400-450-500-550-600-700-750-850	22,47	40LC150 □□□ *
258	145	200	104,5	250-300-350-400-450-500-550-600-700-750-850	23,84	40LC200 □□□ *
308	145	250	104,5	250-300-350-400-450-500-550-600-700-750-850	25,20	40LC250 □□□ *
358	145	300	104,5	250-300-350-400-450-500-550-600-700-750-850	26,56	40LC300 □□□ *
458	145	400	104,5	250-300-350-400-450-500-550-600-700-750-850	29,28	40LC400 □□□ *
558	145	500	104,5	250-300-350-400-450-500-550-600-700-750-850	31,01	40LC500 □□□ *
C+58	145	....	104,5	250-300-350-400-450-500-550-600-700-750-850		40LC □□□□□ **

\*Compléter la référence article en insérant la valeur du rayon choisi (R): Ex. 40LC150 [2] [5] [7]

\*\*Compléter la référence article en insérant la valeur (C), la valeur du rayon choisi (R): Ex. 40LC [7] [2] [3] [2] [5] [7]

4



La longueur de la chaîne (L) correspond à la demi-course ( $\frac{LS}{2}$ ) plus la longueur de l'arc (M) ou (M1)

$$L = \frac{LS}{2} + M \text{ ou } M1$$

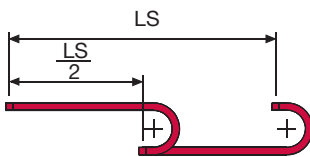
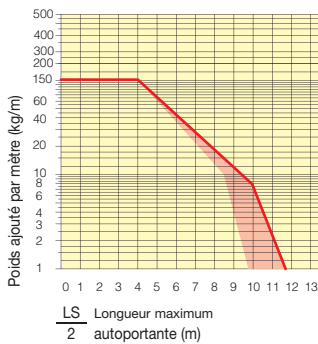
R	H*	N	M	N1	M1
mm	mm	mm	mm	mm	mm
250	650	510	1150	1545	3285
300	750	555	1305	1755	3790
350	850	605	1460	1950	4265
400	950	655	1620	2125	4715
450	1050	710	1780	2295	5150
500	1150	755	1930	2455	5570
550	1250	805	2090	2605	5975
600	1350	855	2245	2755	6375
700	1550	955	2560	3035	7155
750	1650	1010	2720	3170	7535
850	1850	1105	3030	3430	8280
1000	2150	1255	3500	-	-

\*La hauteur H est à augmenter de 10 mm/m environ en raison de la précontrainte.

En cas de limitation de l'espace disponible, merci de contacter notre bureau d'étude

### Diagramme d'autoportance

Longueur maximum autoportante ( $\frac{LS}{2}$ ) en relation avec le poids des câbles et des tuyaux contenus par mètre linéaire.



La section marquée en rouge dans le diagramme tient compte des différences de poids entre les différentes largeurs de chaîne avec entretoises démontables assemblées tous les deux pas.

Pour des applications avec  $\frac{LS}{2}$  et poids non compris dans le diagramme d'autoportance, vérifier l'emploi éventuel des supports rouleaux (voir page 30).

### Attaches en acier zingué

Le kit d'attaches est composé de quatre équerres en acier, permettant la fixation de la chaîne à ses deux extrémités.

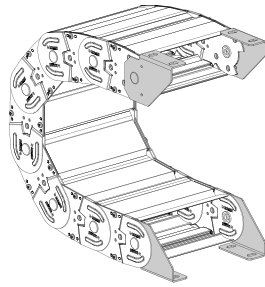
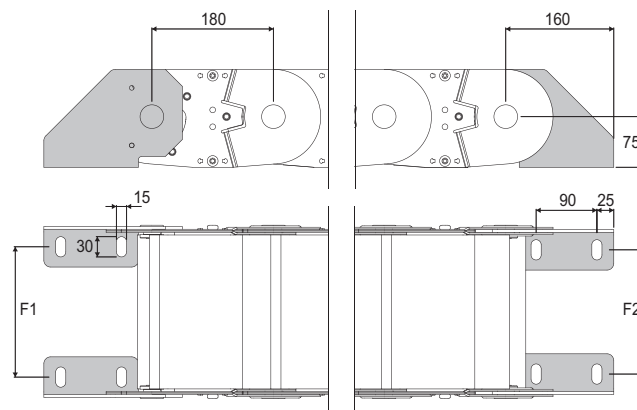


Fig. A  
Fixation frontale, intérieure, extérieure au rayon. (Fig A)



Type Chaîne	F1 mm	F2 mm
40LC150	144	135
40LC200	194	185
40LC250	244	235
40LC300	294	285
40LC400	394	385
40LC500	494	485

Mesures Spéciales  
F1=A-64 F2=A-73

### Référence des attaches en acier zingué

Type Chaîne	Kit attaches
40LC	A40LCKM □ *

Type Chaîne	Kit attaches
40LC	A40LCK

\*\* 1=Pos.1; 2=Pos.2; 3=Pos.3  
Voir variantes de montage page 31

### Serie Steel

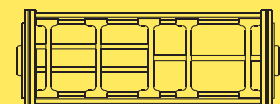
## 40LC

Chaîne porte-câbles en acier zingué Avec couvercles aluminium



4

Disponible aussi pour les longues courses.  
Pour le choix voir page 233



Séparations internes supplémentaires.

Pour plus d'informations, consulter notre service technique



# Serie Steel

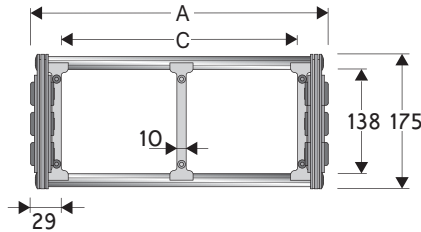
## 42LT

### Chaîne porte-câbles en acier zingué avec traverses en aluminium

#### Passage utile (D) 138 mm

Chaîne à flancs latéraux en acier zingué haute résistance<sup>(1)</sup>.  
 Profilés en aluminium montés tous les pas ou entretoises en aluminium usinées suivant plan.  
 La cote C peut être réalisée sur demande en dimension spéciale.

<sup>(1)</sup>Disponible sur demande en acier inox.



#### Séparateur

- Non monté	Réf. S42TCF9
- Monté	Réf. S42TCF9MC

#### Caractéristiques techniques en autoportance

Vitesse	0,5 m/s
Accélération	2 m/s <sup>2</sup>

Pour des vitesses et des accélérations spécifiques, consulter notre service technique.

Pour applications longue course, les données techniques peuvent varier selon la fréquence, le poids ajouté et l'environnement.

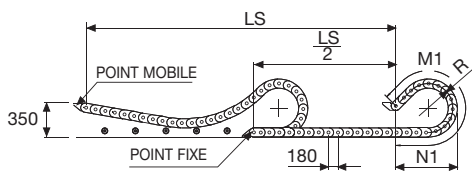
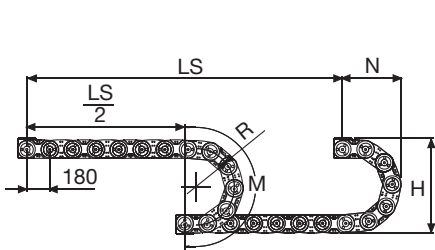
#### Profilés en aluminium avec séparateurs en nylon

A	B	C	D	R	Poids/m	Chaîne
mm	mm	mm	mm	mm	kg	Réf.
208	175	150	138	250-300-350-400-450-500-550-600-700-750-850	22,84	42LT150 □□□ *
258	175	200	138	250-300-350-400-450-500-550-600-700-750-850	23,30	42LT200 □□□ *
308	175	250	138	250-300-350-400-450-500-550-600-700-750-850	23,76	42LT250 □□□ *
358	175	300	138	250-300-350-400-450-500-550-600-700-750-850	24,22	42LT300 □□□ *
458	175	400	138	250-300-350-400-450-500-550-600-700-750-850	25,15	42LT400 □□□ *
558	175	500	138	250-300-350-400-450-500-550-600-700-750-850	26,07	42LT500 □□□ *
C+58	175	....	138	250-300-350-400-450-500-550-600-700-750-850		42LT □□□ □□□ **

\* Compléter la référence article en insérant la valeur du rayon choisi (R): Ex. 42LT150 □ □ □ □

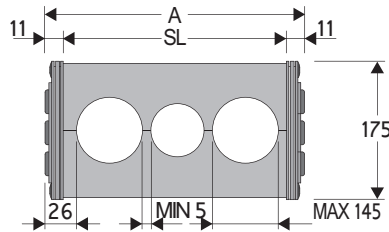
\*\* Compléter la référence article en insérant la valeur (C) et la valeur du rayon choisi (R): Ex 42LT □ □ □ □ □ □ □ □

4



La longueur de la chaîne (L) correspond à la demi-course ( $\frac{LS}{2}$ ) plus la longueur de l'arc (M) ou (M1)

$$L = \frac{LS}{2} + M \text{ ou } M1$$



#### Traverse aluminium usinée

Chaîne type 42LA avec traverse personnalisable en aluminium usinée disponible sur demande pour tous les rayons de courbure.

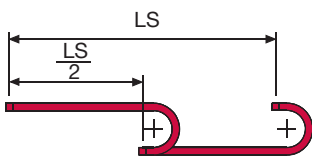
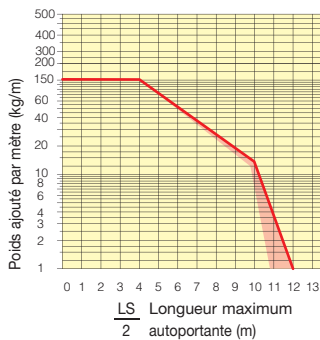
Merci de contacter notre service technique pour plus d'information

R	H*	N	M	N1	M1
mm	mm	mm	mm	mm	mm
250	720	510	1150	1545	3285
300	820	555	1305	1755	3790
350	920	605	1460	1950	4265
400	1020	655	1620	2125	4715
450	1120	710	1780	2295	5150
500	1220	755	1930	2455	5570
550	1320	805	2090	2605	5975
600	1420	855	2245	2755	6375
700	1620	955	2560	3035	7155
750	1720	1010	2720	3170	7535
850	1920	1105	3030	3430	8280
1000	2220	1255	3500	-	-

\* La hauteur H est à augmenter de 10 mm/m environ en raison de la précontrainte.  
 En cas de limitation de l'espace disponible, merci de contacter notre bureau d'étude.

### Diagramme d'autoportance

Longueur maximum autoportante ( $\frac{LS}{2}$ ) en relation avec le poids des câbles et des tuyaux contenus par mètre linéaire.



La section marquée en rouge dans le diagramme tient compte des différences de poids entre les multiples largeurs de chaîne.

Pour des applications avec  $\frac{LS}{2}$  et poids non compris dans le diagramme d'autoportance, vérifier l'emploi éventuel de supports rouleaux (voir page 30).

### Attaches en acier zingué

Le kit d'attaches est composé de quatre équerres en acier, permettant la fixation de la chaîne à ses deux extrémités.

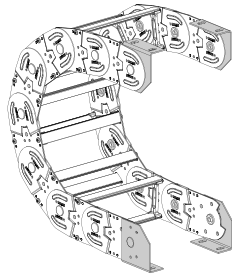
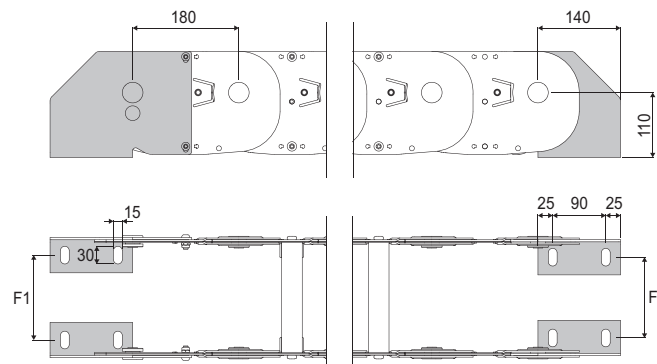


Fig. A  
Fixation standard extérieure au rayon. (Fig A)



Type chaîne	F1 mm	Type chaîne	F2 mm
42LT150	144	42LT150	135
42LT200	194	42LT200	185
42LT250	244	42LT250	235
42LT300	294	42LT300	285
42LT400	394	42LT400	385
42LT500	494	42LT500	485
Mesures Spéciales	F=A-64	Mesures Spéciales	F=A-73

### Référence des attaches en acier zingué

Type Chaîne	Kit attaches
42LT...	A42LKM <input type="checkbox"/> **

Type Chaîne	Kit attaches
42LT...	A42LK

\*\* 1=Pos.1; 2=Pos.2; 3=Pos.3  
Voir variantes de montage page 31

### Serie Steel

## 42LT

Chaîne porte-câbles en acier zingué avec traverses en aluminium



Disponible aussi pour les longues courses.  
Pour le choix voir page 233

4

Pour plus d'informations, consulter notre service technique.

# Serie Steel

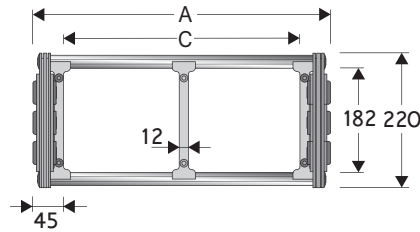
## 45T

### Chaîne porte-câbles en acier zingué avec traverses en aluminium

#### Passage utile (D) 182 mm

Chaîne à flancs latéraux en acier trempé et zingué<sup>(1)</sup>.  
Entretroises en aluminium usinées suivant plan ou profilés en aluminium avec séparateurs mobiles en nylon.  
La cote C peut être réalisée sur demande en dimension spéciale.

<sup>(1)</sup> Disponible sur demande en acier inox.



#### Séparateur

- Non monté	Réf. ST4500F1C
- Monté	Réf. ST4500F1CMC

#### Caractéristiques techniques en autoportance

Vitesse	0,5 m/s
Accélération	2 m/s <sup>2</sup>

Pour des vitesses et des accélérations spécifiques, consulter notre service technique

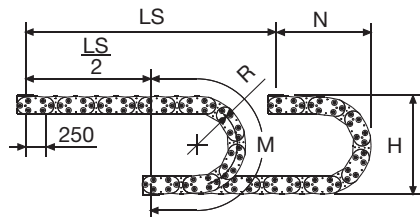
#### Profilés en aluminium avec séparateurs en nylon

A	B	C	D	R	Poids/m	Chaîne
mm	mm	mm	mm	mm	kg	Réf
390	220	300	182	400-600-800-1000-1250-1500	40,97	45T300 □□□ *
440	220	350	182	400-600-800-1000-1250-1500	41,31	45T350 □□□ *
490	220	400	182	400-600-800-1000-1250-1500	41,64	45T400 □□□ *
540	220	450	182	400-600-800-1000-1250-1500	41,97	45T450 □□□ *
590	220	500	182	400-600-800-1000-1250-1500	42,30	45T500 □□□ *
690	220	600	182	400-600-800-1000-1250-1500	42,97	45T600 □□□ *
C+90	220	....	182	400-600-800-1000-1250-1500		45T □□□ □□□ **

\* Compléter la référence article en insérant la valeur du rayon choisi (R): Ex 45T300 □ □ □

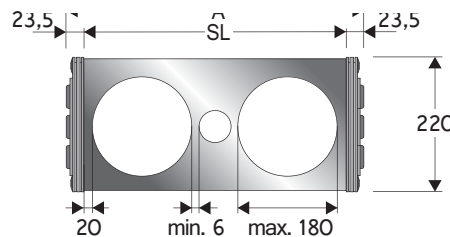
\*\* Compléter la référence article en insérant la valeur (C), la valeur du rayon choisi (R): Ex 45T □ □ □ □ □ □

4



La longueur de la chaîne (L) correspond à la demi-course ( $\frac{LS}{2}$ ) plus la longueur de l'arc (M)

$$L = \frac{LS}{2} + M$$



#### Traverse aluminium usinée

Chaîne type 45TL avec traverse personnalisable en aluminium usinée disponible sur demande pour tous les rayons de courbure.

Merci de contacter notre service technique pour plus d'information.

R	H*	N	M
mm	mm	mm	mm
400	1060	770	1760
600	1460	970	2390
800	1860	1170	3020
1000	2260	1370	3650
1250	2760	1620	4430
1500	3260	1870	5220

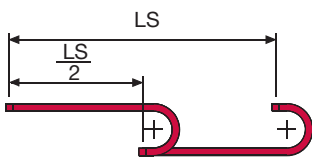
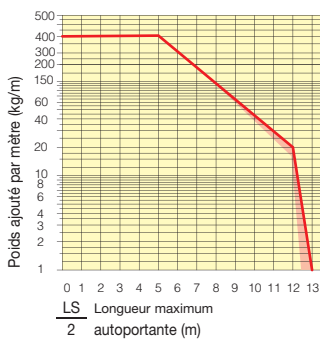
\* La hauteur H est à augmenter de 10 mm/m environ en raison de la précontrainte.

En cas de limitation de l'espace disponible, merci de contacter notre bureau d'étude.



### Diagramme d'autoportance

Longueur maximum autoportante ( $\frac{LS}{2}$ ) en relation avec le poids des câbles et des tuyaux contenus par mètre linéaire.



La section marquée en rouge dans le diagramme tient compte des différences de poids entre les différentes largeurs de chaîne avec profilés en aluminium assemblés tous les deux pas.

Pour des applications avec  $\frac{LS}{2}$  et poids non compris dans le diagramme d'autoportance, vérifier l'emploi éventuel des supports rouleaux (voir page 30).

### Attaches en acier zingué

Le kit d'attaches est composé de quatre équerres en acier, permettant la fixation de la chaîne à ses deux extrémités.

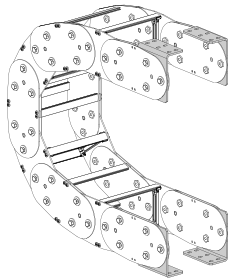
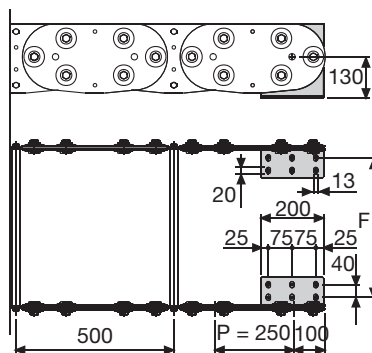


Fig. A  
Fixation standard extérieure au rayon. (Fig A)  
Voir variantes de montage page 31.



Type chaîne	F mm
45T300	285
45T350	335
45T400	385
45T450	435
45T500	485
45T600	585
Mesures spéciales	F=A-105

### Référence des attaches en acier zingué

Type chaîne	Kit attaches
45T...	A45KM <input type="checkbox"/> **

Type chaîne	Kit attaches
45T...	A45K

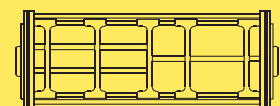
\*\* 1=Pos.1; 2=Pos.2; 3=Pos.3  
Voir variantes de montage page 31.

### Serie Steel

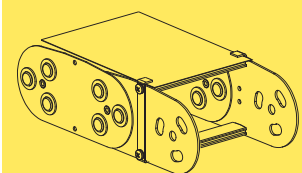
## 45T

Chaîne porte-câbles en acier zingué avec traverses en aluminium

4



Séparations internes supplémentaires.



Feuillard de couverture en acier.

Pour plus d'informations, consulter notre service technique

# Serie Steel

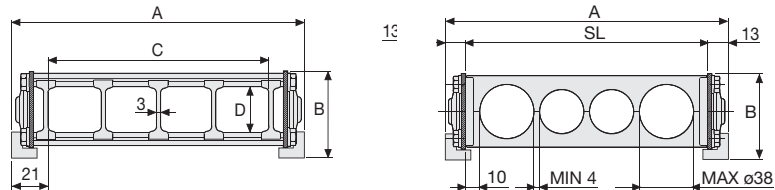
## Chaînes porte-câbles sliding en acier zingué

### Caractéristiques techniques

Vitesse	2 m/s
Accélération	2 m/s <sup>2</sup>

Pour des vitesses et des accélérations spécifiques, consulter notre service technique

## 20LPT Profilés en aluminium avec séparateurs en nylon



A	B	C	D	R	Poids/m	Chaîne
mm	mm	mm	mm	mm	kg	Réf.
121	58,5	79	32	115-150-205-250-305	4,82	20LPT079 □□□ *
146	58,5	104	32	115-150-205-250-305	4,97	20LPT104 □□□ *
196	58,5	154	32	115-150-205-250-305	5,27	20LPT154 □□□ *
246	58,5	204	32	115-150-205-250-305	5,57	20LPT204 □□□ *
296	58,5	254	32	115-150-205-250-305	5,87	20LPT254 □□□ *
346	58,5	304	32	115-150-205-250-305	6,17	20LPT304 □□□ *
C+42	58,5	....	32	115-150-205-250-305		20LPT □□□□□□ **

\*Compléter la référence article en insérant la valeur du rayon choisi (R): Ex. 20LPT154 [2] [5] [0]

\*\*Compléter la référence article en insérant la valeur (C) en la valeur (R): Ex. 20LPT [1] [2] [3] [2] [5] [0]

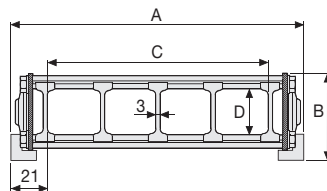
Pour version avec entretoises montées tous les pas, compléter la référence de la chaîne de la lettre D.: Ex. 20LPT154250 [0]

### Entretoise en aluminium usinée suivant plan

A	B	R	Chaîne
mm	mm	mm	Réf.
SL+26	58,5	115-150-205-250-305	20LPA □□□□□□ ***

\*\*\*Compléter la référence article en insérant la valeur SL, la valeur du rayon choisi (R): Ex. 20LPA [1] [5] [0] [2] [5] [0]

## 20LPC Couvertres en aluminium avec séparateurs en nylon



A	B	C	D	R	Poids/m	Chaîne
mm	mm	mm	mm	mm	kg	Réf.
121	58,5	79	31	115-150-205-250-305	6,59	20LPC079 □□□ *
146	58,5	104	31	115-150-205-250-305	7,08	20LPC104 □□□ *
196	58,5	154	31	115-150-205-250-305	8,05	20LPC154 □□□ *
246	58,5	204	31	115-150-205-250-305	9,02	20LPC204 □□□ *
296	58,5	254	31	115-150-205-250-305	9,99	20LPC254 □□□ *
346	58,5	304	31	115-150-205-250-305	10,96	20LPC304 □□□ *
C+42	58,5	....	31	115-150-205-250-305		20LPC □□□□□□ **

\*Compléter la référence article en insérant la valeur du rayon choisi (R): Ex. 20LPC154 [2] [5] [0]

\*\*Compléter la référence article en insérant la valeur (C) en la valeur (R): Ex. 20LPC [1] [2] [3] [2] [5] [0]

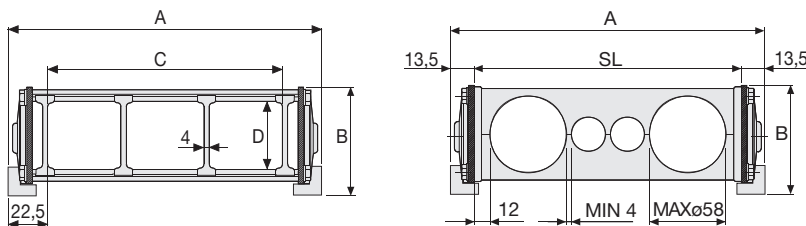


Chaîne à flancs latéraux en acier trempé et zingué<sup>(1)</sup>. Ces chaînes sont équipées de patins de frottement vissés qui permettent aux chaînes de glisser sur elles-mêmes et de fonctionner en application longue course. Entretoises en aluminium usinées suivant plan ou profilés en aluminium avec séparateurs en nylon.

<sup>(1)</sup> Disponible sur demande en acier inox.

**4**

## 30LPT Profilés en aluminium avec séparateurs en nylon



A	B	C	D	R	Poids/m	Chaîne
mm	mm	mm	mm	mm	kg	Réf.
151	81,5	106	52	150-220-250-305-400-535	6,71	30LPT106□□□*
201	81,5	156	52	150-220-250-305-400-535	6,95	30LPT156□□□*
251	81,5	206	52	150-220-250-305-400-535	7,20	30LPT206□□□*
301	81,5	256	52	150-220-250-305-400-535	7,44	30LPT256□□□*
351	81,5	306	52	150-220-250-305-400-535	7,68	30LPT306□□□*
401	81,5	356	52	150-220-250-305-400-535	7,92	30LPT356□□□*
451	81,5	406	52	150-220-250-305-400-535	8,16	30LPT406□□□*
501	81,5	456	52	150-220-250-305-400-535	8,41	30LPT456□□□*
551	81,5	506	52	150-220-250-305-400-535	8,65	30LPT506□□□*
C+45	81,5	....	52	150-220-250-305-400-535		30LPT□□□□□**

\*Compléter la référence article en insérant la valeur du rayon choisi (R): Ex. 30LPT156□□□\*

\*\*Compléter la référence article en insérant la valeur (C) en la valeur (R): Ex. 30LPT□□□□□\*

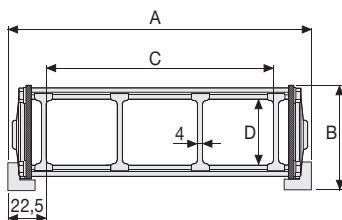
Pour version avec entretoises montées tous les pas, compléter la référence de la chaîne de la lettre D.: Ex. 30LPT156250□

### Entretoise en aluminium usinée suivant plan

A	B	R	Chaîne
mm	mm	mm	Réf.
SL+27	81,5	150-220-250-305-400-535	30LPA□□□□□***

\*\*\*Compléter la référence article en insérant la valeur SL, la valeur du rayon choisi (R): Ex. 30LPA□□□□□

## 30LPC Couvertres en aluminium avec séparateurs en nylon



A	B	C	D	R	Poids/m	Chaîne
mm	mm	mm	mm	mm	kg	Réf.
151	81,5	106	52	150-220-250-305-400-535	8,38	30LPC106□□□*
201	81,5	156	52	150-220-250-305-400-535	9,30	30LPC156□□□*
251	81,5	206	52	150-220-250-305-400-535	10,21	30LPC206□□□*
301	81,5	256	52	150-220-250-305-400-535	11,13	30LPC256□□□*
351	81,5	306	52	150-220-250-305-400-535	12,04	30LPC306□□□*
401	81,5	356	52	150-220-250-305-400-535	12,95	30LPC356□□□*
451	81,5	406	52	150-220-250-305-400-535	13,87	30LPC406□□□*
501	81,5	456	52	150-220-250-305-400-535	14,79	30LPC456□□□*
551	81,5	506	52	150-220-250-305-400-535	15,70	30LPC506□□□*
C+45	81,5	....	52	150-220-250-305-400-535		30LPC□□□□□**

\*Compléter la référence article en insérant la valeur du rayon choisi (R): Ex. 30LPC156□□□\*

\*\*Compléter la référence article en insérant la valeur (C) en la valeur (R): Ex. 30LPC□□□□□\*

Pour plus d'informations, consulter notre service technique

# Serie Steel

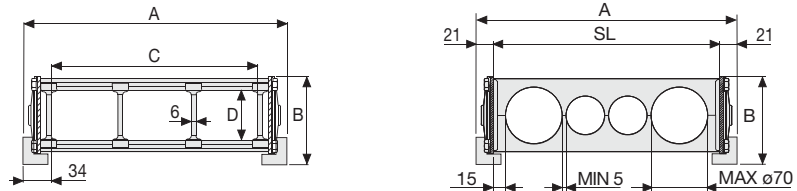
## Chaînes porte-câbles sliding en acier zingué

### Caractéristiques techniques

Vitesse	2 m/s
Accélération	2 m/s <sup>2</sup>

Pour des vitesses et des accélérations spécifiques, consulter notre service technique

## 35LPT Profilés en aluminium avec séparateurs en nylon



A	B	C	D	R	Poids/m	Chaîne
mm	mm	mm	mm	mm	kg	Réf.
172	107	104	65	200-250-300-350-400-450-500-600	11,49	35LPT104 □□□ *
222	107	154	65	200-250-300-350-400-450-500-600	11,86	35LPT154 □□□ *
272	107	204	65	200-250-300-350-400-450-500-600	12,23	35LPT204 □□□ *
322	107	254	65	200-250-300-350-400-450-500-600	12,60	35LPT254 □□□ *
372	107	304	65	200-250-300-350-400-450-500-600	12,97	35LPT304 □□□ *
422	107	354	65	200-250-300-350-400-450-500-600	13,33	35LPT354 □□□ *
472	107	404	65	200-250-300-350-400-450-500-600	13,70	35LPT404 □□□ *
522	107	454	65	200-250-300-350-400-450-500-600	14,07	35LPT454 □□□ *
572	107	504	65	200-250-300-350-400-450-500-600	14,44	35LPT504 □□□ *
C+68	107	....	65	200-250-300-350-400-450-500-600		35LPT □□□□□ **

\*Compléter la référence article en insérant la valeur du rayon choisi (R): Ex. 35PT154 [3] [5] [0]

\*\*Compléter la référence article en insérant la valeur (C), la valeur du rayon choisi (R): Ex. 35PT [7] [2] [3] [3] [5] [0]

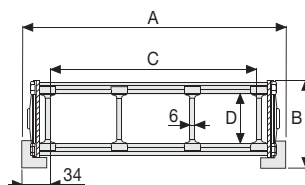
Pour version avec entretoises montées tous les pas, compléter la référence de la chaîne de la lettre D.: Ex. 35PT154350 [0]

### Entretoise en aluminium usinée suivant plan

A	B	R	Chaîne
mm	mm	mm	Réf.
SL+42	107	200-250-300-350-400-450-500-600	35LPA □□□□□ ***

\*\*\*Compléter la référence article en insérant la valeur (SL), la valeur du rayon choisi (R): Ex. [7] [5] [0] [2] [5] [0]

## 35LPC Couvertres en aluminium avec séparateurs en nylon



A	B	C	D	R	Poids/m	Chaîne
mm	mm	mm	mm	mm	kg	Réf.
172	107	104	65	200-250-300-350-400-450-500-600	13,26	35LPC104 □□□ *
222	107	154	65	200-250-300-350-400-450-500-600	14,29	35LPC154 □□□ *
272	107	204	65	200-250-300-350-400-450-500-600	15,32	35LPC204 □□□ *
322	107	254	65	200-250-300-350-400-450-500-600	16,35	35LPC254 □□□ *
372	107	304	65	200-250-300-350-400-450-500-600	17,38	35LPC304 □□□ *
422	107	354	65	200-250-300-350-400-450-500-600	18,41	35LPC354 □□□ *
472	107	404	65	200-250-300-350-400-450-500-600	19,44	35LPC404 □□□ *
522	107	454	65	200-250-300-350-400-450-500-600	20,46	35LPC454 □□□ *
572	107	504	65	200-250-300-350-400-450-500-600	21,49	35LPC504 □□□ *
C+68	107	....	65	200-250-300-350-400-450-500-600		35LPC □□□□□ **

\*Compléter la référence article en insérant la valeur du rayon choisi (R): Ex. 35LPC154 [2] [5] [0]

\*\*Compléter la référence article en insérant la valeur (C) en la valeur (R): Ex. 35LPC [7] [2] [3] [2] [5] [0]



Chaîne à flancs latéraux en acier trempé et zingué<sup>(1)</sup>. Ces chaînes sont équipées de patins de frottement vissés qui permettent aux chaînes de glisser sur elles-mêmes et de fonctionner en application longue course. Entretoises en aluminium usinées suivant plan ou profilés en aluminium avec séparateurs en nylon mobiles en nylon. La côte C peut être réalisée sur demande en dimension spéciale.

<sup>(1)</sup> Disponible sur demande en acier inox.



## 40LPT Profils en aluminium avec séparateurs en nylon

A	B	C	D	R	Poids/m	Chaîne
mm	mm	mm	mm	mm	kg	Réf.
230	161,5	150	112,5	250-300-350-400-450-500-550-600-700-750-850	20,71	40LPT150 □□□ *
280	161,5	200	112,5	250-300-350-400-450-500-550-600-700-750-850	21,17	40LPT200 □□□ *
330	161,5	250	112,5	250-300-350-400-450-500-550-600-700-750-850	21,63	40LPT250 □□□ *
380	161,5	300	112,5	250-300-350-400-450-500-550-600-700-750-850	22,09	40LPT300 □□□ *
480	161,5	400	112,5	250-300-350-400-450-500-550-600-700-750-850	23,02	40LPT400 □□□ *
580	161,5	500	112,5	250-300-350-400-450-500-550-600-700-750-850	23,94	40LPT500 □□□ *
C+80	161,5	....	112,5	250-300-350-400-450-500-550-600-700-750-850		40LPT □□□ □□□ **

\*Compléter la référence article en insérant la valeur du rayon choisi (R): Ex. 40LPT150[2][5][7]

\*\*Compléter la référence article en insérant la valeur (C) en la valeur (R): Ex. 40LPT150[7][2][3][2][5][7]

### Entretoise en aluminium usinée suivant plan

A	B	R	Chaîne
mm	mm	mm	Réf.
SL+44	161,5	250-300-350-400-450-500-550-600-700-750-850	40LPA □□□ □□□ ***

\*\*\*Compléter la référence article en insérant la valeur (SL), la valeur du rayon choisi (R): 40LPA[7][5][7][2][5][7]

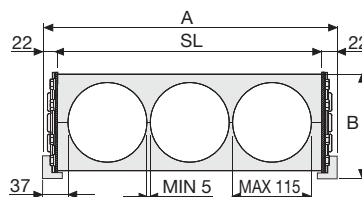
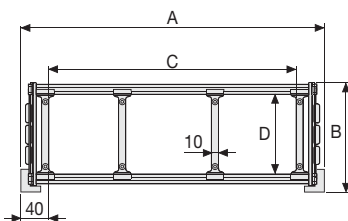
## 40LPC Couvercles en aluminium avec séparateurs en nylon

A	B	C	D	R	Poids/m	Chaîne
mm	mm	mm	mm	mm	kg	Réf.
230	161,5	150	104	250-300-350-400-450-500-550-600-700-750-850	23,96	40LPC150 □□□ *
280	161,5	200	104	250-300-350-400-450-500-550-600-700-750-850	25,33	40LPC200 □□□ *
330	161,5	250	104	250-300-350-400-450-500-550-600-700-750-850	26,69	40LPC250 □□□ *
380	161,5	300	104	250-300-350-400-450-500-550-600-700-750-850	28,05	40LPC300 □□□ *
480	161,5	400	104	250-300-350-400-450-500-550-600-700-750-850	30,77	40LPC400 □□□ *
580	161,5	500	104	250-300-350-400-450-500-550-600-700-750-850	33,50	40LPC500 □□□ *
C+80	161,5	....	104	250-300-350-400-450-500-550-600-700-750-850		40LPC □□□ □□□ **

\*Compléter la référence article en insérant la valeur du rayon choisi (R): Ex. 40LPC150[3][5][7]

\*\*Compléter la référence article en insérant la valeur (C) en la valeur (R): Ex. 40LPC150[7][5][7][3][5][7]

## 42LPT Profils en aluminium

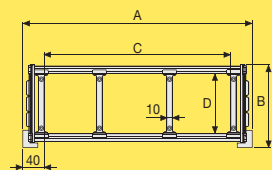


A	B	C	D	R	Poids/m	Chaîne
mm	mm	mm	mm	mm	kg	Part Number
230	191,5	150	138	250-300-350-400-450-500-550-600-700-750-850	24,25	42LPT150 □□□ *
280	191,5	200	138	250-300-350-400-450-500-550-600-700-750-850	24,71	42LPT200 □□□ *
330	191,5	250	138	250-300-350-400-450-500-550-600-700-750-850	25,17	42LPT250 □□□ *
380	191,5	300	138	250-300-350-400-450-500-550-600-700-750-850	25,63	42LPT300 □□□ *
430	191,5	400	138	250-300-350-400-450-500-550-600-700-750-850	26,56	42LPT400 □□□ *
580	191,5	500	138	250-300-350-400-450-500-550-600-700-750-850	27,48	42LPT500 □□□ *
C+80	191,5	....	138	250-300-350-400-450-500-550-600-700-750-850		42LPT □□□ □□□ **

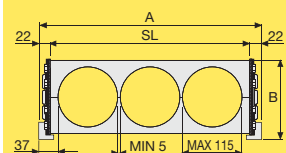
\*Compléter la référence article en insérant la valeur du rayon choisi (R): Ex. 42LPT150[3][5][7]

\*\*Compléter la référence article en insérant la valeur (C) en la valeur (R): Ex. 42LPT[7][5][7][3][5][7]

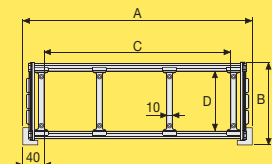
## 40LPT



## 40LPA



## 40LPC



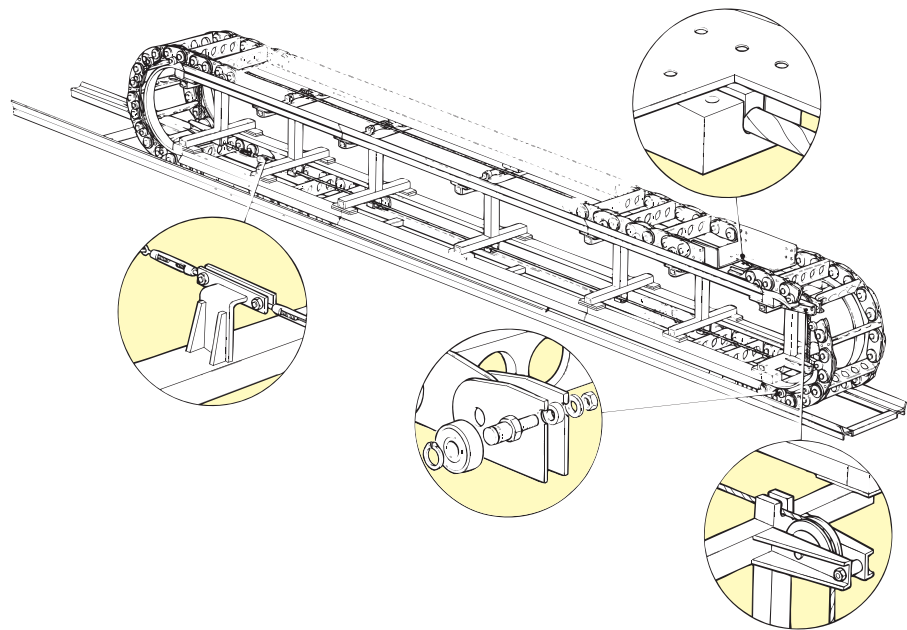
Pour plus d'informations, consulter notre service technique



# Chaînes en acier avec chariot support

L'emploi de chaînes porte-câbles dans des applications de courses particulièrement longues s'avère être le système le plus complet et le plus efficace. Pour le transport combiné de câbles de puissance, de câbles de signaux, de tuyaux hydrauliques et oléodynamiques, ce système apporte une grande facilité d'emploi sans aucun entretien. Les applications spéciales dans des conditions ambiantes particulièrement agressives requièrent l'utilisation de chaînes porte-câbles en acier. Brevetti Stendalto propose désormais depuis plusieurs années, avec des résultats positifs, son système fondé sur l'emploi de deux chaînes porte-câbles en acier de la série Steel montées en anneau et dotées d'un chariot support mobile.

Les chaînes sont fixées au bras d'entraînement de l'installation qui pendant le mouvement, tire une chaîne tandis qu'il pousse l'autre, un câble en acier relié au bras d'entraînement transmet le mouvement, par le biais d'un système de poulies, au chariot support mobile qui est ainsi toujours parfaitement centré entre les anneaux des chaînes sans aucune interférence avec le mouvement de celles-ci. Les chaînes sont munies de roulettes qui assurent le glissement du chariot support mobile sur les guides supérieurs. Des galets spéciaux de glissement guident le chariot sur des rails montés tout le long de la course de l'installation. Le support mobile et les rails peuvent être réalisés soit en acier zingué soit, sur demande, en acier inoxydable.



Chaînes 35NT dotées d'un chariot mobile appliquées à une installation de De Icing, à l'aéroport de Munich, en Allemagne. Longueur de la course 90 m. Vitesse de déplacement 90 m/minute.



# Applications spéciales offshore

Les chaînes porte-câbles en acier Brevetti Stendalto sont utilisées depuis de longues années pour des applications offshore. Le milieu marin exigeant une qualité élevée, nous utilisons des matériaux spéciaux pour ce type d'application.

Sur demande, nous réalisons des chaînes porte-câbles de dimensions spéciales personnalisées suivant les exigences du client.



Plate-forme "Oseberg"

A: chaîne 45T en acier inox 316L

B: chaîne 45T en acier inox 316L pour rotation  $\pm 180^\circ$



Plateforme "Tiffany"

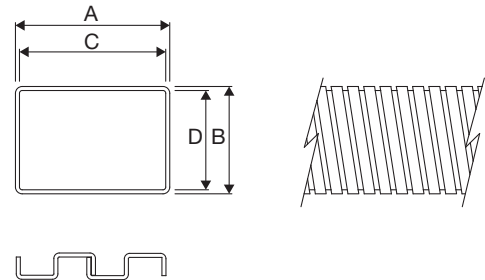
Chaînes spéciales réalisées sur plan, en acier inox 316L  
Longueur course: 27 m  
Poids total chaîne: 13 tonnes





# Gaines porte-câbles en acier

- Construction :** gaine en acier spiralé avec jonction sans garniture
- Matériau :** acier laminé à froid, type St 3 (1.0330), DIN 1624, zingué
- Qualité :** haute flexibilité, résistant à la traction et à la compression
- Usage :** protection de câbles électriques et de tuyaux flexibles



DIMENSIONS et CARACTERISTIQUES								
Dimensions extérieures		Dimensions intérieures		Rayon de courbure		Longueur maximale non supportée ( m )	Poids $\pm 10\%$ ( kg/m )	Référence article
A x B	Tolérance	C x D	Tolérance	Rayon	Tolérance			
50 x 30	+ 1	47,0 x 26,8	- 1	70	- 10	1,5 - 2,0	2,00	GPC015□□□□*□**
50 x 50	+ 1	46,8 x 46,8	- 1	120	- 10	1,5 - 2,0	2,50	GPC025□□□□*□**
85 x 45	+ 1	81,0 x 40,8	- 1	100	- 10	2	3,00	GPC038□□□□*□**
65 x 65	+ 1	60,8 x 60,8	- 1	130	- 10	2	2,14	GPC042□□□□*□**
85 x 60	+ 1	81,0 x 55,8	- 1	130	- 10	2	3,50	GPC051□□□□*□**
115 x 60	+ 1	110,2 x 54,8	- 1	130	- 20	2	4,80	GPC069□□□□*□**
115 x 80	+ 1	110,0 x 74,6	- 1	170	- 20	2,0 - 2,5	5,30	GPC092□□□□*□**
140 x 90	+ 1	135,0 x 84,6	- 1	180	- 20	2,0 - 2,5	6,60	GPC126□□□□*□**
175 x 80	+ 1	169,8 x 74,4	- 1	170	- 20	2,0 - 2,5	7,20	GPC140□□□□*□**
140 x 110	+ 1	134,4 x 104,0	- 1	250	- 20	2,0 - 2,5	6,12	GPC154□□□□*□**
175 x 110	+ 1	169,6 x 104,2	- 1	250	- 20	3	8,20	GPC193□□□□*□**
220 x 110	$\pm 1,5$	214,4 x 104,4	- 1	250	- 20	3	7,82	GPC242□□□□*□**

\*Compléter la référence article en insérant le type de bride: ex. GPC1015E[S]E[7]

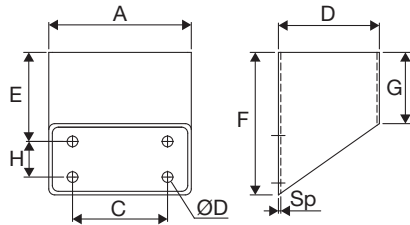
\*\*Compléter la référence article en insérant la position de montage de la flange: ex. GPC015FSF1[5]



# Gaines porte-câbles en acier

## Brides

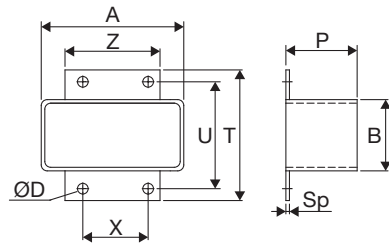
### BRIDES STANDARD FS



#### DIMENSIONS et CARACTERISTIQUES

Référence article	Brides standard								
	A	B	C	ØD	E	F	G	H	Ep.
GPC015...	54	34	20	7	45,0	60	30	-	2,0
GPC025...	54	54	20	7	45,0	60	30	-	2,0
GPC038...	90	50	50	7	67,5	90	45	-	2,0
GPC042...	70	70	50	7	67,5	90	45	-	2,0
GPC051...	90	65	50	7	67,5	90	45	-	2,0
GPC069...	120	65	80	9	70,0	120	60	40	2,0
GPC092...	120	85	80	9	70,0	120	60	40	2,0
GPC126...	145	95	105	9	70,0	120	60	40	2,0
GPC140...	180	85	140	9	97,5	165	80	50	2,0
GPC154...	145	115	140	9	97,5	165	80	50	2,0
GPC193...	180	115	140	9	97,5	165	80	50	2,0
GPC242...	225	115	150	9	97,5	165	80	50	2,0

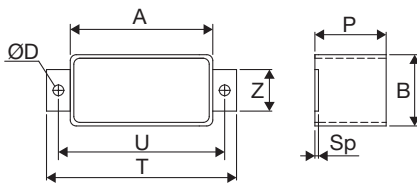
### BRIDES FRONTALES TYPE F1



#### DIMENSIONS et CARACTERISTIQUES

Référence article	Brides frontales type 1								
	A	B	P	T	U	Z	X	ØD	Ep.
GPC015...	54	34	30	70	55	35	18	7	2,0
GPC038...	90	50	45	85	70	65	45	7	2,0
GPC069...	120	65	60	110	90	80	60	9	2,0
GPC140...	180	85	80	130	110	120	90	9	2,0

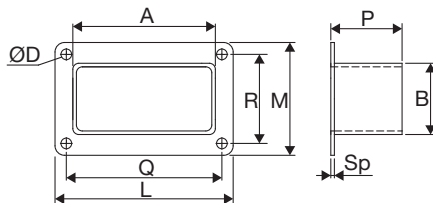
### BRIDES FRONTALES TYPE F2



#### DIMENSIONS et CARACTERISTIQUES

Référence article	Brides frontales type 2								
	A	B	P	T	U	Z	ØD	Ep.	
GPC015...	54	34	30	90	75	15	7	2,0	
GPC038...	90	50	45	120	105	30	7	2,0	
GPC069...	120	65	60	160	140	35	9	2,0	
GPC140...	180	85	80	220	200	40	9	2,0	

### BRIDES FRONTALES TYPE F3

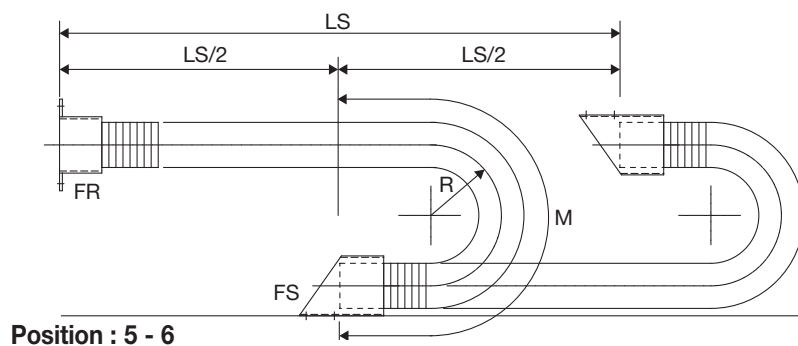
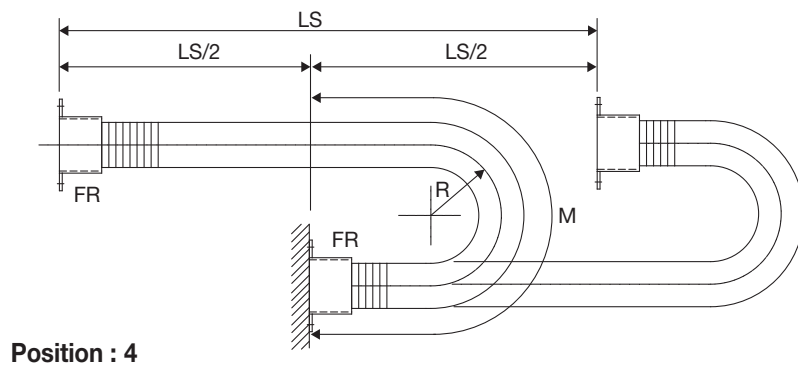
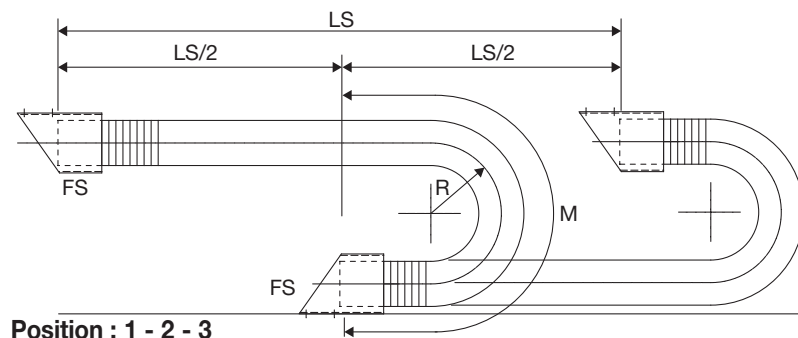


#### DIMENSIONS et CARACTERISTIQUES

Référence article	Brides frontales type 3								
	A	B	L	M	ØD	P	Q	R	Ep.
GPC015...	54	34	85	65	7	30	70	50	2
GPC025...	54	54	85	85	7	30	70	70	2
GPC038...	90	50	120	80	7	45	105	65	2
GPC042...	70	70	100	100	7	45	105	85	2
GPC051...	90	65	120	95	7	45	105	80	2
GPC069...	120	65	150	95	9	60	135	80	2
GPC092...	120	85	150	115	9	60	135	100	2
GPC126...	145	95	175	125	9	60	160	110	2
GPC140...	180	85	210	115	9	80	195	100	2
GPC154...	145	115	175	145	9	80	160	130	2
GPC193...	180	115	210	145	9	80	195	130	2
GPC242...	225	115	255	145	9	100	240	130	2

# Gaines porte-câbles en acier

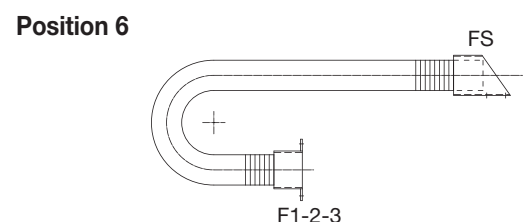
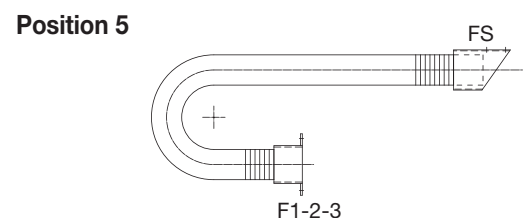
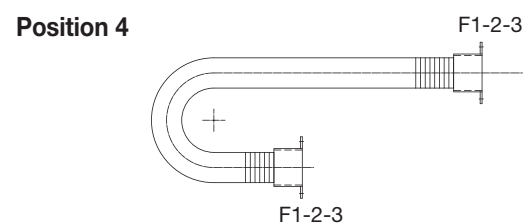
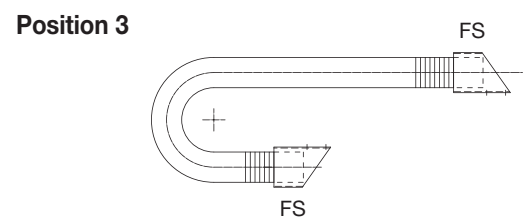
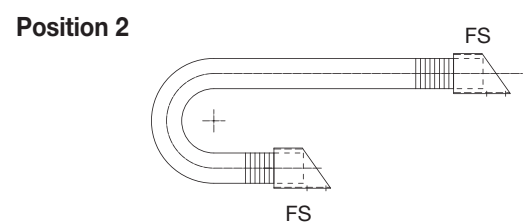
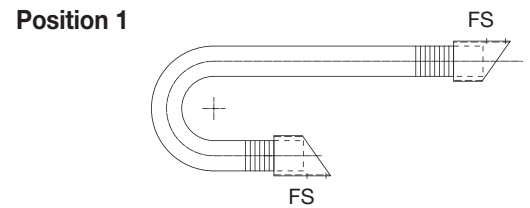
Détermination de la longueur de la gaine	Brides et positions de montage
--	--------------------------------

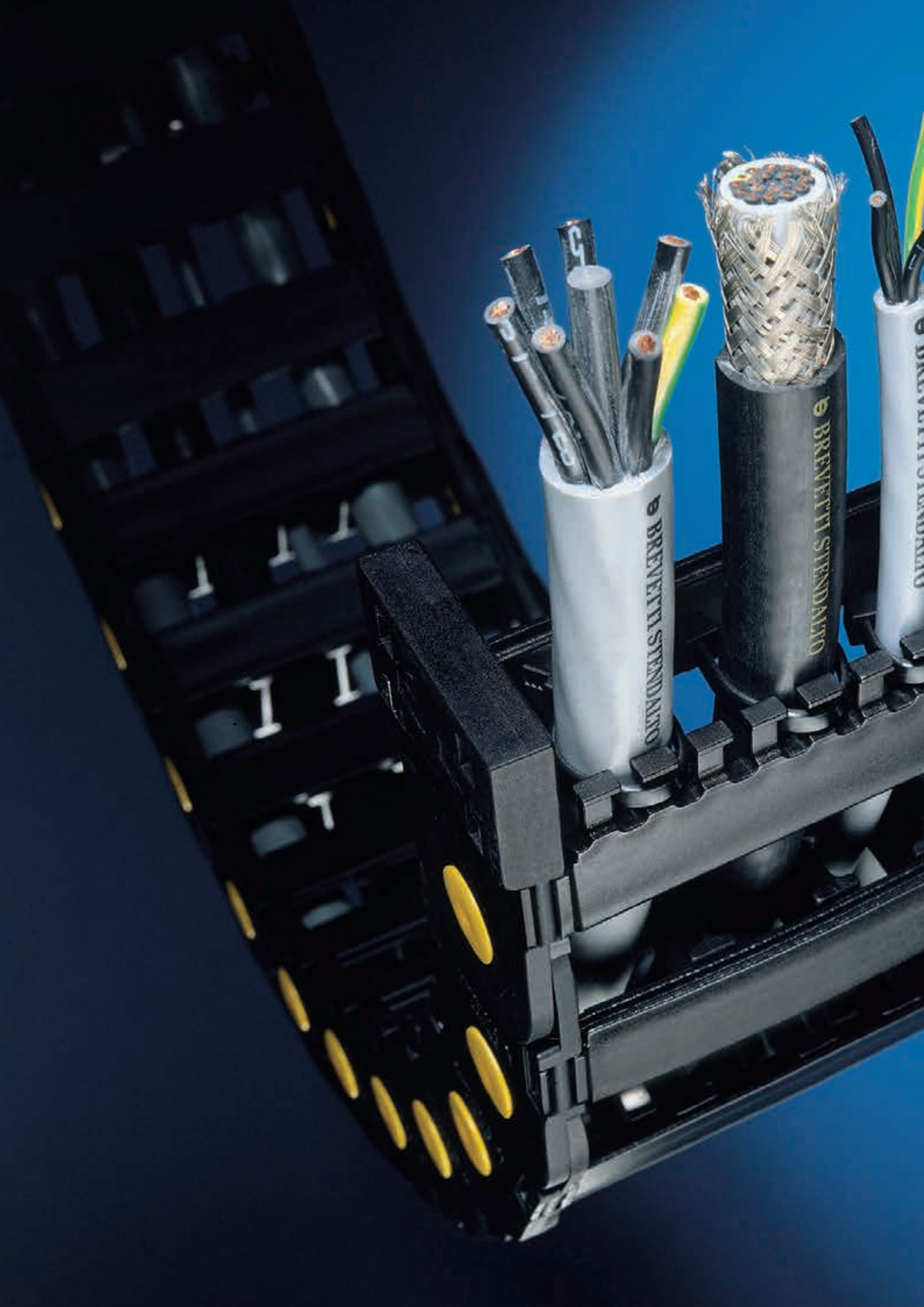


Les conduits peuvent être fournis jusqu'à une longueur maximale de 5 m. Si la longueur non supportée (LS/2) dépasse les 2,5 m, il est nécessaire d'utiliser des supports rouleaux.

**Longueur de la gaine**  
 $L = LS/2 + M$

Rayon de courbure	M
70	290
100	414
120	497
130	538
170	704
180	745
250	1035

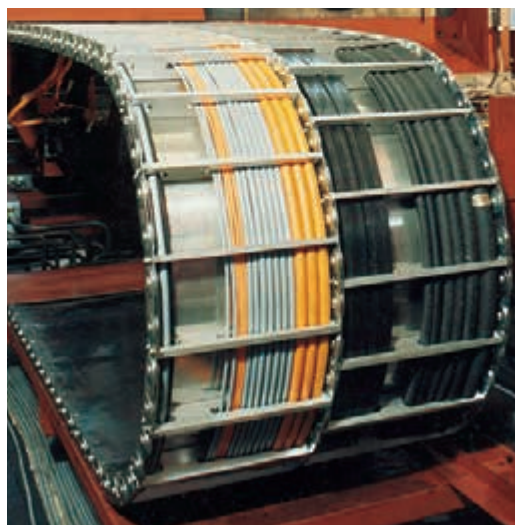




# Câbles souples pour les chaînes

## Caractéristiques

Désireux de se conformer au développement constant des processus de production de haute technologie, Brevetti Stendalto propose une gamme de câbles flexibles et extraflexibles réalisés avec les technologies de la dernière génération. Ces câbles garantissent un emploi continu sur des installations ou des machines fonctionnant avec plusieurs équipes et soumises à des contraintes de flexion extrêmement élevée<sup>(1)</sup>: robots industriels, machines-outils, machines pour le travail du bois, installations automatisées, etc. Le contrôle effectué selon les normes DIN VDE certifie la qualité élevée des câbles produits par Brevetti Stendalto. Une gamme importante de câbles nous permet de satisfaire la demande dans tous les secteurs techniques de production.



<sup>(1)</sup> Les câbles Brevetti Stendalto ont été soumis à des essais avec des accélérations supérieures à 20 m/s<sup>2</sup> et une vitesse de déplacement de 6 m/s.



# Câbles flexibles

## Installation

Pour une installation correcte des câbles dans la chaîne porte-câbles, il convient de respecter les instructions ci-dessous:

- 1- L'opération de déroulement de la bobine doit se faire sans endommager le câble. Pour ce faire, suivre les indications comme illustré dans la Fig. 1, ne pas tirer le câble par l'extrémité interne, mais placer l'écheveau sur un chevalet ou utiliser une table rotative pour dérouler le câble en partant de l'extrémité externe.
- 2- Contrôler le rayon de courbure minimum autorisé pour le type de câble sélectionné et le comparer avec le rayon de courbure de la chaîne. Pour effectuer une installation correcte, le rayon de courbure de la chaîne doit être supérieur à celui du câble.
- 3- Il faut prévoir un espace supérieur de 10 à 20% entre le diamètre des câbles/tuyaux et la section utile de la chaîne. Les câbles doivent être logés symétriquement en fonction de leurs poids et de leurs dimensions: les plus gros à l'extérieur et les plus petits à l'intérieur et les séparer au moyen de séparateurs disponibles pour toutes les chaînes ou des traverses à trous dimensionnés en fonction du diamètre des

câbles (Fig. 2). Il est déconseillé de superposer les câbles les uns sur les autres pour des applications aux vitesses et aux accélérations élevées.

Eviter impérativement les raccordements entre câbles/tuyaux à l'intérieur de la chaîne.

- 4- Les câbles/tuyaux doivent être posés et fixés de manière à ce que lors du déplacement de la chaîne, ils puissent bouger librement dans le sens longitudinal et qu'ils n'exercent dans le rayon de courbure, aucune traction sur la chaîne porte-câbles.
- 5- Les câbles doivent être fixés au moyen des accessoires prévus à cet effet (voir pages 226 et 227) montés aux deux extrémités de la chaîne.
- 6- Consulter notre service technique pour toutes vos demandes, agencements et projets personnalisés (voir fiche technique page 229).

Fig. 1

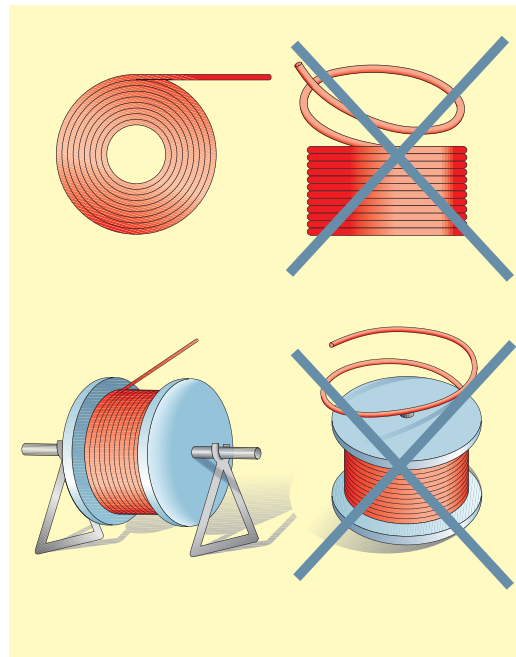
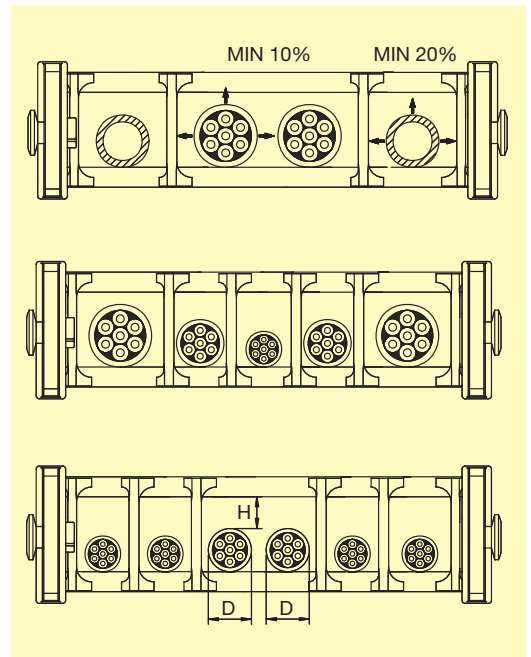
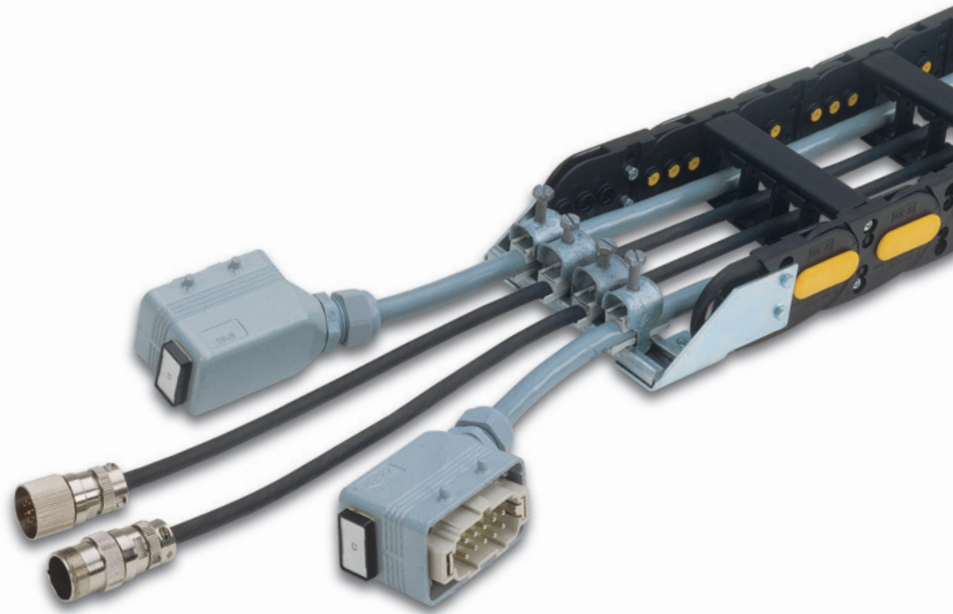


Fig. 2



## Systeme pré-assemblé avec câbles électriques

Il est possible, sur demande, de fournir des chaînes avec les câbles et éventuellement les connecteurs. Contacter notre service commercial pour plus d'information.



## Avec tubes oléodynamiques

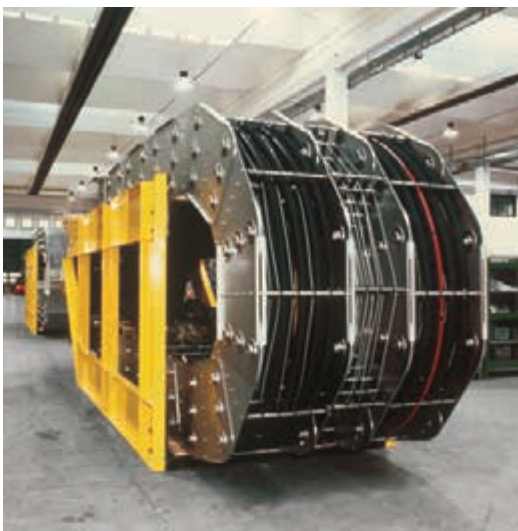
Brevetti Stendalto bénéficie de la collaboration des principaux constructeurs de tubes flexibles. Nous pouvons, sur demande, fournir les chaînes porte-câbles avec des tubes oléodynamiques et hydrauliques.



## Conditionnement spécial

Brevetti Stendalto réalise, sur demande, des conditionnements spéciaux afin de résoudre les problèmes de mouvement et de fixation de la

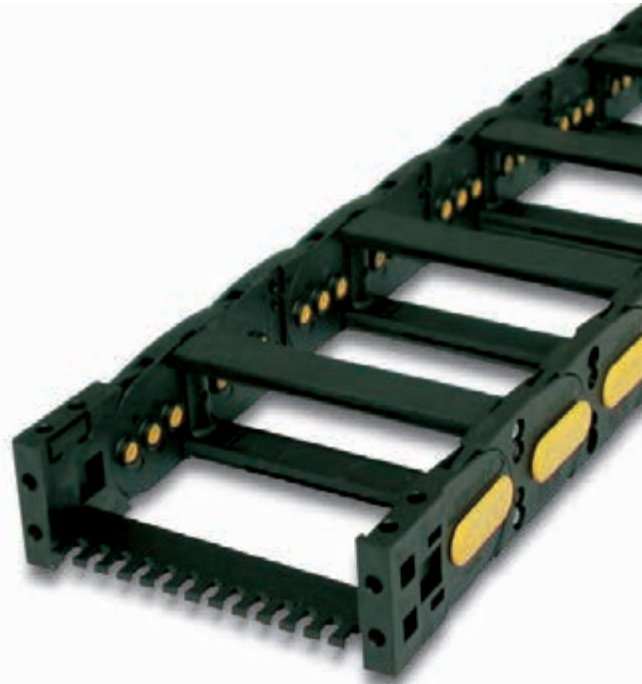
chaîne porte-câbles utilisée pour des applications offshore, sur grue, en milieu sidérurgiques...



# Câbles flexibles

## Peignes serre-câbles en nylon

Pour permettre la fixation des câbles extrémités de la chaîne, Brevetti Stendalto fournit un peigne fixe câbles qui s'adapte sur l'attache. Pour certain type de chaîne, le peigne se fixe sur un profilé acier.



## Etriers en aciers pour la fixation des câbles

L'étrier en acier permet la fixation des câbles à l'extrémité de la chaîne.

L'intercalaire en matière plastique raccordé à une vis, maintient le câble par pression évitant ainsi tout mouvement.

La forme arrondie et la dimension de l'intercalaire garantissent une bonne tenue mécanique ce qui permet d'éviter ruptures ou endommagements du câble.

Des versions spéciales peuvent être fournies sur demande.

Le système de fixation avec étriers est composé des éléments suivants:

- Etrier en acier avec intercalaire de pression
- Intercalaire de base
- Intercalaire double pour étrier double ou triple
- Profilé de fixation en acier



Fig. A

# Etriers fixe câbles

## Profilé de fixation

Référence	Longueur
6000002	Standard 1000 mm; ou selon demande

Kit complet étrier serre-câbles en acier zingué avec 1 intercalaire de pression et 1 intercalaire de base

Référence	Diamètre du câble mm	L	H max~
6000614C	06-14	20	64
6001418C	14-18	22	73
6001822C	18-22	26	77
6002226C	22-26	30	81
6002630C	26-30	34	85
6003034C	30-34	38	90
6003438C	34-38	43	100
6003842C	38-42	47	113
6004246C	42-46	52	120
6004650C	46-50	58	130
6005054C	50-54	68	139
6005458C	54-58	75	147
6005864C	58-64	82	155
6006470C	64-70	90	163

Kit complet étrier serre-câbles double en acier zingué avec 1 intercalaire de pression, 1 intercalaire double et 1 intercalaire de base

Référence	Diamètre du câble mm	L	H max~
6020608C	06-08	20	64
6020810C	08-10	20	88
6021014C	10-14	20	88
6021418C	14-18	21	94
6021822C	18-22	26	110
6022226C	22-26	30	121
6022630C	26-30	34	128
6023034C	30-34	38	134
6023438C	34-38	43	156
6023842C	38-42	47	165

Kit complet étrier serre-câbles triple en acier zingué avec 1 intercalaire de pression, 2 intercalaires double et 1 intercalaire de base

Référence	Diamètre du câble mm	L	H max~
6031012C	10-12	16	87
6031214C	12-14	17	97
6031416C	14-16	19	102
6031618C	16-18	22	112
6031820C	18-20	24	116
6032022C	20-22	26	129
6032224C	22-24	28	133
6032426C	24-26	31	143
6032628C	26-28	33	150
6032830C	28-30	35	158

## Intercalaires de base

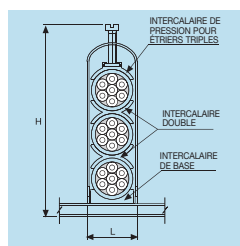
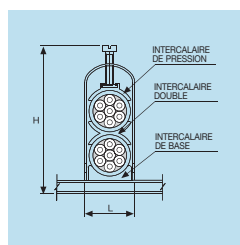
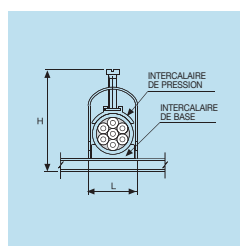
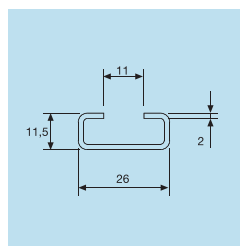
Référence	Diamètre mm	Référence	Diamètre mm
6100612	06-12	6103842	38-42
6101214	12-14	6104246	42-46
6101618	14-18	6104650	46-50
6101822	18-22	6105054	50-54
6102226	22-26	6105458	54-58
6102630	26-30	6105864	58-64
6103034	30-34	6106470	64-70
6103438	34-38		

## Intercalaires double pour étriers doubles ou triples

Référence	Diamètre mm	Référence	Diamètre mm
6201012	10-12	6202426	22-26
6201214	12-14	6202830	26-30
6201416	14-16	6203034	30-34
6201618	16-18	6203438	34-38
6201822	18-22	6203842	38-42

## Intercalaires de pression pour étriers triples

Référence	Diamètre mm	Référence	Diamètre mm
6300612X	10-12	6201822X	20-24
6301214X	12-14	6202226X	24-26
6301416X	14-16	6202630X	26-30
6301618X	16-20		



Pour plus d'informations,  
consulter notre service  
technique

## Bon de commande

Date	<b>Fax: 04 72 79 19 69</b> <b>e-mail info@brevettifrance.fr</b>
Destinataire:  <b>Brevetti France</b> <b>23-25 rue Roger Salengro BP 79</b> <b>69744 Genas Cedex</b> <b>tél. 04 72 79 19 60</b>	Expéditeur:

Commande:	Page _____ sur Pages _____
-----------	----------------------------

Pos.	Réf. Article	Description	Unité de mesure	Quantité	Prix unitaire

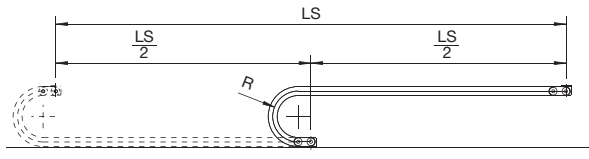


Modalités de livraison: _____	Cachet de l'entreprise _____
-------------------------------	---------------------------------

*Photocopiez et remplissez le module ci-joint en tous ses parties  
 Vous pouvez l'envoyer par fax au numéro 04 72 79 19 69, ou bien par e-mail à l'adresse: info@brevettifrance.fr*

# Demande de projet

Date	<b>Fax: 04 72 79 19 69</b> <b>e-mail: info@brevettifrance.fr</b>
Destinataire:  <b>Brevetti France</b> <b>23-25 rue Roger Salengro BP 79</b> <b>69744 Genas Cedex</b> <b>tél. 04 72 79 19 60</b>	Expéditeur:



Mouvement horizontal     Mouvement vertical

Course totale (LS) \_\_\_\_\_ mm  
 Rayon de courbure (R) \_\_\_\_\_ mm  
 Vitesse \_\_\_\_\_ m/s  
 Accélération \_\_\_\_\_ m/s<sup>2</sup>  
 Fréquence \_\_\_\_\_ Mouv./h \_\_\_\_\_ jours/an  
 Conditions d'utilisation \_\_\_\_\_  
     Humidité \_\_\_\_\_  
     Température \_\_\_\_\_  
     Intérieur/extérieur \_\_\_\_\_  
     Poussières, copeaux, etc. \_\_\_\_\_

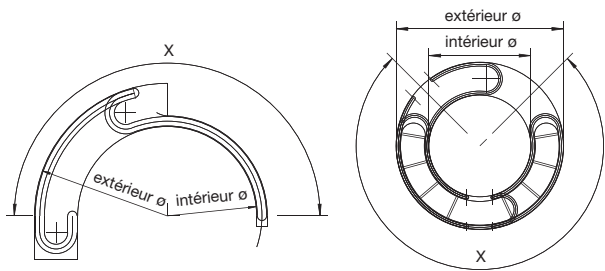
Notes: \_\_\_\_\_  
 \_\_\_\_\_  
 \_\_\_\_\_  
 \_\_\_\_\_

Chaîne proposée \_\_\_\_\_

**CABLES/TUYAUX**

N°	Diamètre extérieur	Poids au mètre	Rayon minimum de courbure
	mm	Kg/m	mm
	mm	Kg/m	mm
	mm	Kg/m	mm
	mm	Kg/m	mm
	mm	Kg/m	mm
	mm	Kg/m	mm
	mm	Kg/m	mm
	mm	Kg/m	mm
	mm	Kg/m	mm
	mm	Kg/m	mm

Demande de prix     Demande d'étude technique / de plan technique



Rotation d'une chaîne     Rotation de deux chaînes

Rotation totale \_\_\_\_\_ degrés  
 Ø intérieur \_\_\_\_\_ mm  
 Ø extérieur \_\_\_\_\_ mm  
 Point mobile     Ø intérieur     Ø extérieur  
 Entraînement     Par le carter  
                        Par bras entraîneur

Vitesse \_\_\_\_\_ m/s  
 Accélération \_\_\_\_\_ m/s<sup>2</sup>  
 Fréquence \_\_\_\_\_ Mouv./h \_\_\_\_\_ jours/an  
 Conditions d'utilisation \_\_\_\_\_  
     Humidité \_\_\_\_\_  
     Température \_\_\_\_\_  
     Intérieur/extérieur \_\_\_\_\_  
     Poussières, copeaux, etc. \_\_\_\_\_

Notes \_\_\_\_\_  
 \_\_\_\_\_  
 \_\_\_\_\_








Chaîne proposée \_\_\_\_\_



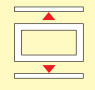
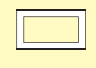
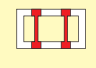
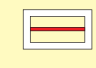
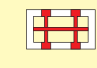
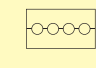

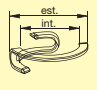
**CABLES/TUYAUX**

N°	Diamètre extérieur	Poids au mètre	Rayon minimum de courbure
	mm	Kg/m	mm
	mm	Kg/m	mm
	mm	Kg/m	mm
	mm	Kg/m	mm
	mm	Kg/m	mm
	mm	Kg/m	mm
	mm	Kg/m	mm
	mm	Kg/m	mm
	mm	Kg/m	mm
	mm	Kg/m	mm



Photocopiez et remplissez le module ci-joint en tous ses parties  
 Vous pouvez l'envoyer par fax au numéro 04 72 79 19 69, ou bien par e-mail à l'adresse: info@brevettifrance.fr

Tableau récapitulatif des chaînes			Largeur intérieure		Hauteur intérieure		Largeur extérieure		Hauteur extérieure		Pas		Rayon de courbure	
			from mm	to mm	from mm	to mm	from mm	to mm	mm	mm	from mm	to mm		
<b>Serie Light</b> 	page													
	40	200	12	35	12	-	18	41	15	17	18	40		
	42	250L/LI/LE	15	50	17	-	26	61	23	29	28	100		
	44	325LI/LE	40	103	25	-	57	120	38	45	50	150		
	46	325L	40	103	25	-	57	120	38	45	50	150		
	48	335L/LI/LE	40	150	35	-	56,5	166,5	50	52	65	200		
	50	339	40	76	39	-	60	96	50	35	50	100		
<b>Serie Medium</b> 	58	300A	15	75	18	-	27	87	23	30	40	120		
	60	300	14	36	18	-	30	52	23	30	40	120		
	62	305A	30	50	24	-	54	74	30	35	50	150		
	64	305	30	50	23	-	52	72	30	35	50	150		
	66	355A	45	95	31	-	74	124	43	40	75	200		
	68	355	45	95	30	-	74	124	45	40	75	200		
	70	400	40	60	25	-	62	82	35	40	50	150		
	72	435MU	40	150	35	-	60	170	49	50	60	200		
	74	445MU	50	362	45	-	72	384	64	67	75	300		
	76	660A	50	362	37	-	75	387	55	50	100	250		
	78	770A	45	357	60	-	80	392	78	70	150	300		
80	475MU	74	498	75,5	-	112	536	100,5	105	150	400			
<b>Serie Heavy</b> 	86	H45SC	75	400	45	-	113	438	70	75	75	300		
	88	H57SC	75	500	57	-	113	538	85	90	150	400		
	90	H80SC	64	400	70	75,5	120	456	100	120	200	750		
	92	H110SC	200	600	112	-	260	660	150	160	200	750		
	96	306	43	355	30	37	79	391	55	65	75	300		
	100	307	42	354	40	47	80	392	64	70	75	250		
	106	308	38	350	48	57	82	394	75	80	150	400		
	112	309	64	400	70	75,5	120	456	100	100	200	500		
	118	H57PC	75	400	53,5	-	113	438	85	90	180	400		
	118	H57PN	150	250	57	-	188	288	85	90	150	400		
	<b>Serie Protection</b> 	120	H80PC	150	375	77	-	205	430	114	120	200	600	
120		H80PA	74	498	77	-	129	553	114	120	200	600		
122		H110PC	150	375	107	-	205	430	155	160	250	750		
122		H110PA	429	498	107	-	484	553	155	160	250	750		
124		325PI	10	103	25	-	57	120	38	45	75	150		
126		335PS	40	150	35	-	56,5	166,5	50	52	65	200		
128		435PU	40	150	35	-	60	170	48	50	75	200		
130		445PU	50	362	45	-	72	384	64	67	100	300		
132		445PS	61	125	45	-	83	147	64	67	100	300		
134		445AU	50	362	45	-	72	384	64	67	100	300		
136		475PU	74	374	75,5	-	110	410	100,5	105	180	400		
138		660	50	150	36	-	79	179	55	50	100	250		
140		770	85	250	51	-	120	285	78	70	150	300		
142		306CU	43	355	37	-	79	391	55	65	107	300		
144	308CU	38	350	57	-	82	394	75	80	180	400			
146	309C	200	400	72	-	256	456	100	100	200	500			
148	309CU	64	488	75,5	-	120	544	100	100	200	500			
<b>Serie Sliding</b> 	152	326	61	373	30	37	89	416	59	65	107	300		
	156	328	61	373	48	57	116	428	79	80	150	400		
	160	319	64	400	70	75,5	128	464	107	100	200	500		
	164	329	64	488	75,5	-	128	552	107	100	150	600		
	170	478	74	498	75,5	-	112	536	106,5	105	150	400		
	174	60PU	115	539	60,5	-	165	589	90	90	150	400		
	176	80PU	115	539	80,5	-	195	619	117	110	200	700		
<b>Serie Robot</b> 	186	495	45	-	35	-	69	-	45	-	100	-		
	188	500	68,5	-	30	-	86,5	-	43	-	100	150		
	190	510TN	88	-	46	-	132	-	55-77	-	125	-		
	190	515TN	88	-	46	-	132	-	55-77	-	175	-		
	192	545	62	-	46	-	123	-	62	-	100	-		
	194	599	210	-	59	-	272	-	85	-	220	-		
<b>Serie Steel</b> 	200	20LT	79	304	32	-	111	336	53	75	75	305		
	202	20LC	79	304	32	-	111	336	53	75	115	305		
	204	30LT	106	506	52	58	140	540	74	95	150	535		
	206	30LC	106	506	52	-	140	540	74	95	150	535		
	208	35LT	104	504	65	70	148	548	95	125	200	600		
	210	35LC	104	504	65	-	148	548	95	125	200	600		
	212	40LT	150	500	112,5	-	208	558	145	180	250	850		
	214	40LC	150	500	104,5	-	208	558	145	180	250	850		
	216	42LT	150	500	138	-	208	558	175	180	250	850		
	218	45T	300	600	182	180	390	690	220	250	400	1500		

Longueur autoportante		Course non autoportante	Ouvrable	Fermée	Séparations verticales	Séparations horizontales	Séparations hor/vert	Séparations à trous	Diamètre	
										
max m	kg		inner radius	outer radius					inner mm	outer mm
0,90	0,1	-	-	-	-	-	-	-	-	-
1,30	0,1	-	•	•	-	o	-	-	-	-
1,90	0,5	o	•	•	-	o	-	-	-	-
1,90	0,5	o	-	-	-	o	-	-	-	-
2,20	1	o	•	•	-	o	-	-	-	-
2,20	1	o	-	-	-	o	-	-	-	-
1,70	0,1	-	•	-	-	-	-	-	-	-
1,55	0,1	o	-	-	-	-	-	-	-	-
1,40	1	-	•	-	-	o	-	-	-	-
1,90	1	o	-	-	-	o	-	-	-	-
2,30	1	-	•	-	-	o	-	-	-	-
2,30	1	o	-	-	-	o	-	-	-	-
1,60	1	-	•	-	-	o	-	-	-	-
2,20	1	o	•	•	-	o	-	-	-	-
3,70	1	o	•	•	-	o	o	o	-	-
2,45	1	o	•	-	-	o	o	o	-	-
3,80	1	o	•	-	-	o	o	o	-	-
4,75	1	o	•	•	-	o	o	o	-	-
3,00	1	o	•	•	o	o	o	o	-	-
5,00	1	-	•	•	o	o	o	o	-	-
6,00	1	-	•	•	o	o	o	o	-	-
9,00	1	-	•	•	o	o	o	o	-	-
3,10	1	-	•	•	o	o	o	o	-	-
3,90	1	-	•	•	o	o	o	o	-	-
4,95	1	-	•	•	o	o	o	o	-	-
6,50	1	-	•	•	o	o	o	o	-	-
4,00	1	-	•	•	•	o	o	o	-	-
4,00	1	-	•	•	•	o	o	o	-	-
4,20	1	-	•	•	•	o	o	o	-	-
4,20	1	-	•	•	•	o	o	o	-	-
6,50	1	-	•	•	•	o	o	o	-	-
6,50	1	-	•	•	•	o	o	o	-	-
1,70	0,5	-	•	-	•	o	o	o	-	-
2,00	1	-	•	-	-	o	-	-	-	-
2,10	1	-	•	•	•	o	o	o	-	-
3,35	1	-	•	•	•	o	o	o	-	-
3,35	1	•	•	•	•	o	o	o	-	-
3,35	1	-	•	•	•	o	o	o	-	-
4,45	1	-	•	•	•	o	o	o	-	-
2,30	1	-	•	-	•	o	o	o	-	-
3,45	1	-	•	-	•	o	o	o	-	-
2,70	1	-	•	•	•	o	o	o	-	-
4,00	1	-	•	•	•	o	o	o	-	-
5,80	1	-	-	•	•	o	o	o	-	-
6,00	1	-	•	•	•	o	o	o	-	-
-	-	•	•	•	o	o	o	o	-	-
-	-	•	•	•	o	o	o	o	-	-
-	-	•	•	•	-	o	o	o	-	-
-	-	•	•	•	o	o	o	o	-	-
-	-	•	•	•	o	o	o	o	-	-
-	-	•	•	•	-	o	o	o	-	-
-	-	•	•	•	-	o	o	o	-	-
-	-	-	•	-	-	-	-	-	600	755
-	-	-	•	-	-	o	-	-	630	830
-	-	-	•	-	-	•	-	-	940	1220
-	-	-	•	-	-	•	-	-	1060	1340
-	-	-	•	-	-	•	o	o	485	760
-	-	-	•	•	-	•	o	o	1400	2000
3,90	1	o	-	-	o	•	o	o	-	-
4,20	1	o	-	-	o	•	o	o	-	-
5,50	1	-	-	-	o	o	o	o	•	-
5,00	1	-	-	-	•	o	o	o	-	-
7,25	1	-	-	-	o	o	o	o	•	-
7,00	1	-	-	-	•	o	o	o	-	-
12,90	1	o	-	-	o	o	o	o	•	-
11,8	1	o	-	-	•	o	o	o	-	-
12	1	o	-	-	-	o	o	o	-	-
13,00	1	-	-	-	o	o	o	o	•	-





Brevetti Stendalto émet toutes ses réserves relatives à la reproduction, diffusion, élaboration et traduction.  
Les informations et les données fournies sur ce catalogue sont indicatives et n'engagent pas la responsabilité de Brevetti Stendalto pour d'éventuelles inexactitudes. Brevetti Stendalto se réserve le droit d'apporter toutes modifications pour l'amélioration des produits.  
Imprimé en Septembre 2017.  
Version numérique décembre 2019



## CHAÎNES PORTE CÂBLES **CHAÎNES PORTE CÂBLES**

**Brevetti France**  
Francia  
23 rue Roger Salengro  
69740 Genas  
**Tel.** +33-4-72.79.19.60  
**Fax:** +33-4-72.79.19.69  
**e-mail:** [info@brevettifrance.fr](mailto:info@brevettifrance.fr)  
**[brevettifrance.fr](http://brevettifrance.fr)**

