



PROGETTARE PER INNOVARE

Le nostre catene sono impiegate in **numerosi settori** grazie alla **vasta gamma di prodotti** e alla **possibilità di personalizzarli** per ogni vostra esigenza.



MKTGT0000004 - © COPYRIGHT BREVETTI STENDALTO - 2016 - IT

 **brevetti
stendalto**

 **brevetti
stendalto**
DYNAMIC CABLE PROTECTION

Brevetti Stendalto S.p.A.
20900 Monza
V.le Giovanni Battista Stucchi 66/8
Tel. +39 039 20.49.01
Fax: +39 039 83.42.50
E-mail: info@brevettistendalto.it

WWW.BREVETTISTENDALTO.COM

STEEL

Light

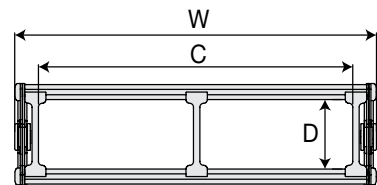


AUTOPORTANTE

DYNAMIC CABLE PROTECTION

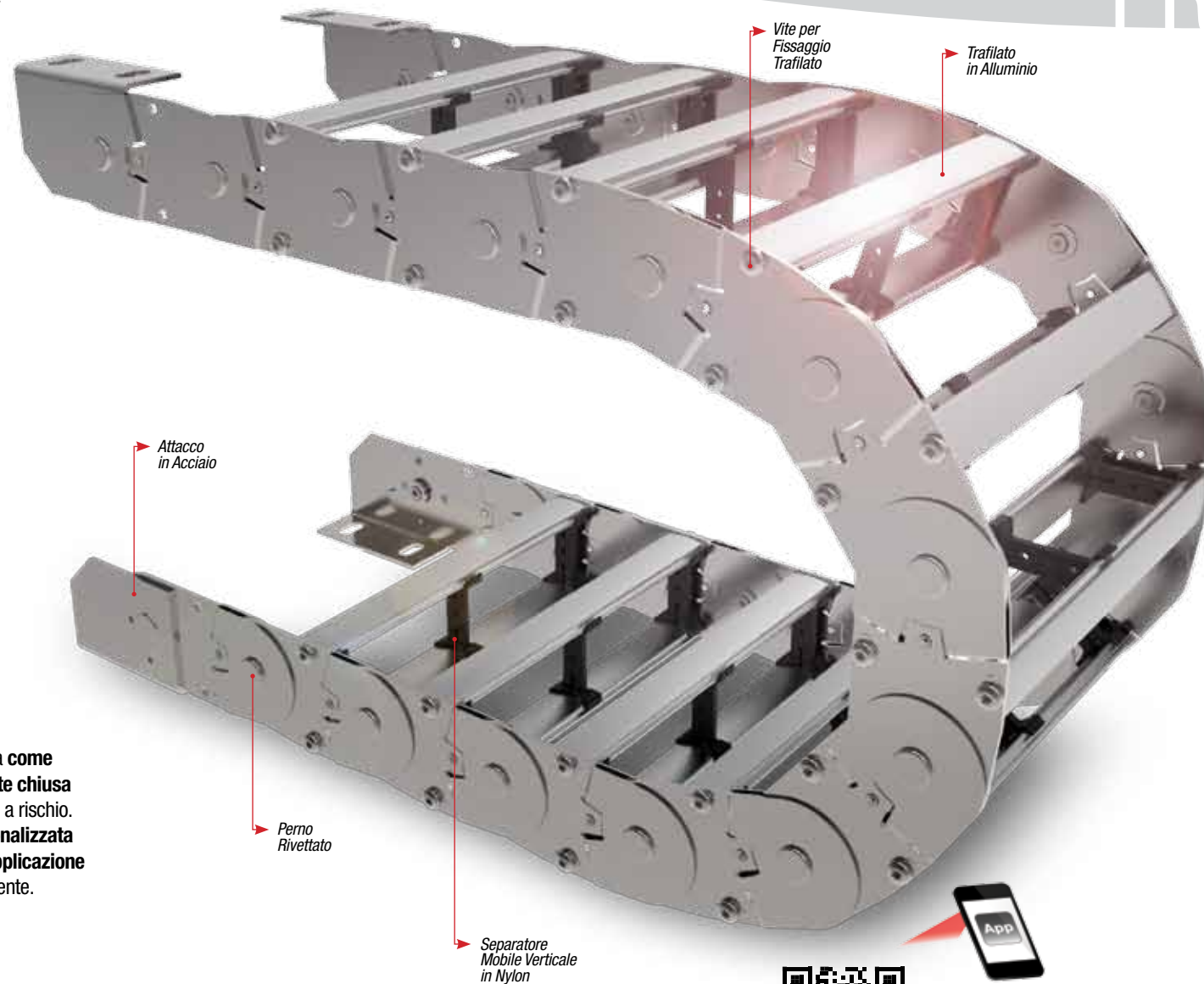
LEGGERA MA SEMPRE PIÙ ROBUSTA

Brevetti Stendalto ha progettato e realizzato le catene in acciaio della Serie "L". Particolarmente robuste, queste catene si differenziano dalle precedenti versioni per la notevole diminuzione sia del peso che della complessità dei componenti di assemblaggio, seppur mantenendo le stesse capacità di autoportanza e affidabilità. Possono essere dotate di speciali pattini che permettono il corretto scorrimento su se stesse rendendole una soluzione ottimale se applicate in corsa lunga. Il Design è realizzato internamente dal reparto interno di ricerca e sviluppo di Brevetti Stendalto. Queste catene sono state studiate per rispondere alle richieste più esigenti sia per capacità interna e robustezza sia per condizioni ambientali di utilizzo.



TIPO	W		C		D mm	Passo mm	Raggio	
	da mm	a mm	da mm	a mm			da mm	a mm
20LT-LB-LC	111	336	79	304	32	75	75	305
30LT-LB-LC	140	540	106	506	52	95	150	535
35LT-LB-LC	148	548	104	504	65	125	200	600
40LT-LB-LC	208	558	150	500	112,5	180	250	850

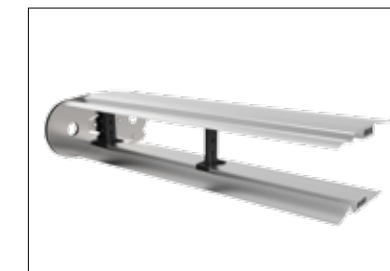
La serie "L" è disponibile sia come catena aperta che totalmente chiusa per le applicazioni in ambienti a rischio. La Quota C può essere personalizzata a seconda dell'applicazione richiesta dal cliente.



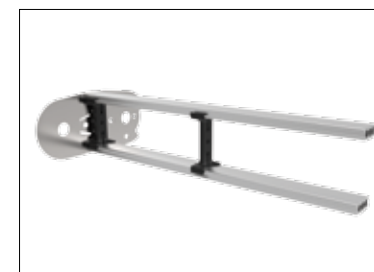
La serie "L" è disponibile in due versioni principali con diverse combinazioni: aperta con traversini lavorati, barrette o trafalati in alluminio, e completamente chiusa con coperture in alluminio. Grazie alle innumerevoli tipologie di distanziali e separatori, Brevetti Stendalto offre molte possibilità di personalizzazione del layout interno.



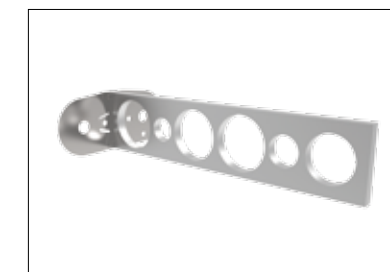
VERSIONE CON BARRETTE IN ACCIAIO



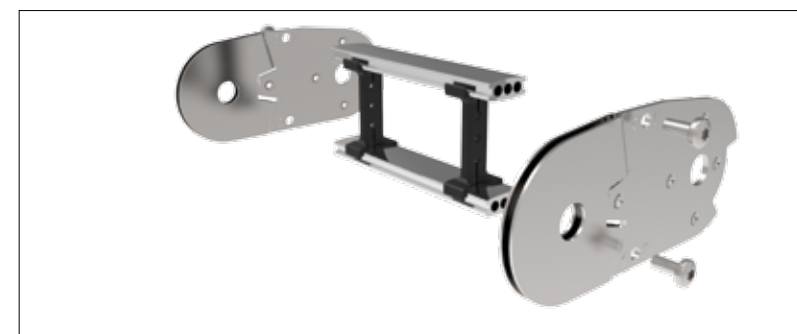
VERSIONE CON COPERTURA IN ALLUMINIO



VERSIONE CON TRAFILATO IN ALLUMINIO



VERSIONE CON TRAVERSINO LAVORATO A DISEGNO



ESPLOSO DEI COMPONENTI



QR-Code
inquadra
con la tua
fotocamera e
guarda il nostro
video

SLIDING